

ASTRALPOOL 

the pool brand

Catálogo General
PISCINAS
SPAS 2016

La marca de la piscina

Llegamos a más de **170 países**. Tenemos más de **40 años** de experiencia. Más de **40.000 profesionales** y **2.000.000 de piscinas** utilizan alguno de nuestros **15.000 productos**. Soluciones 100% innovadoras y sostenibles. Por todo ello, y por mucho más, nuestros sistemas y componentes para piscinas residenciales y públicas son y siguen siendo líderes en todo el mundo.

El referente a seguir por profesionales y particulares. Déjate sorprender una vez más por AstralPool.

Y recuerda: cuando veas esta marca, estarás viendo **la marca de la piscina**.

... para personas infinitas
y únicas

Políticas de Garantía

Todos nuestros artículos disponen de 1 año de garantía por parte del fabricante por anomalías en su fabricación.

Quedarán exentos de garantía aquellos productos de los cuales se haya hecho una mala instalación o uso, ya sea del cliente o instalador.

Únicamente el personal de Fluidra México S.A de C.V queda autorizado para reparaciones en garantía.





LumiPlus Design

Iluminación por LEDs

Calidad y eficiencia
al servicio del mejor
diseño



Viron

Bomba de filtración

Las nuevas bombas de
velocidad variable para
la piscina



LumiPlus WIRELESS 1.11 RGB PAR56

Tecnología LED RGB 1.11 con cotrol remoto

Pon color en tu piscina



Dual Pure

Tratamiento de agua

Electrólisis de sal y
regulación de pH



T-JET

Potentes hidro-jets que remueven la suciedad
y polvo del piso, equinas y uniones que los
sistemas convensionales no alcanzan.



Neolysis

Tratamiento de agua avanzado

La unión ideal para
una máxima calidad de
agua: Ultravioletas y
Électrolisis



ELITE

El más potente y el más fiable de los robots de
limpieza .



Active Clear Glass

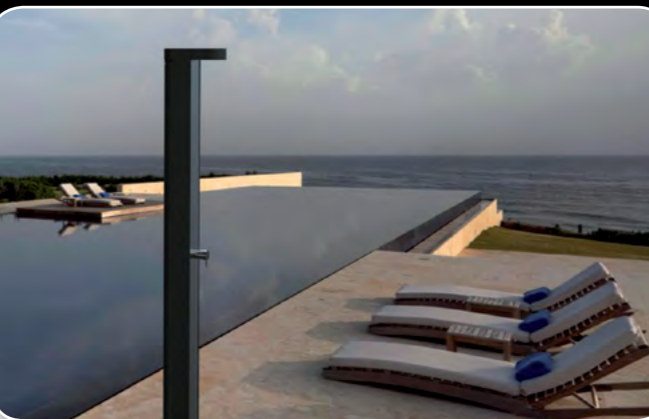
Medio filtrante

El nuevo material
filtrante vítreo activado



DURAMAX

Los limpiadores de piscinas comerciales
DuraMAX TM están diseñados para manejar
cualquier tipo de piscina. Desde pequeñas
piscinas motel a enormes parques acuáticos,
DuraMAX TM a todos limpia!



Angel Solar

Ducha solar

El mejor diseño
a su alcance





BOMBA DE CALOR TULUM

Una bomba de calor económica diseñada para cualquier presupuesto.



KIVU

Bomba de filtración

La bomba de plástico para grandes caudales de mayor eficiencia del mercado



Norm

Material embotable

Seguridad en la piscina pública

Productos AstralPool con protocolo de incorporado MODBUS



Electrolisis piscina privada: Elite, Smart +, Smart + PH



Válvula selectora automática System vrac



Panel de control y regulación SMART CONTROL



Electrolisis piscina pública ECO salt / ProCHLORE Salt



Modulador - sistema de control LumiPlus



Bomba Calor Tulum



GPIO

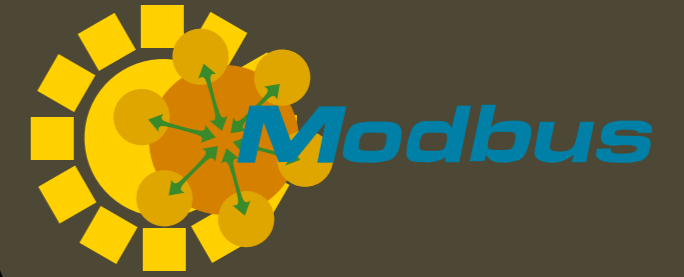


Equipo control y regulación Controller

ASTRALPOOL



the pool brand



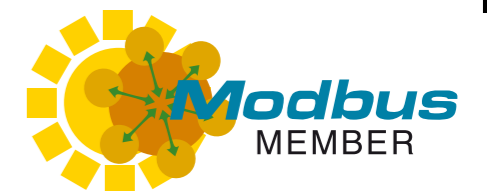
Modbus

Protocolo de comunicaciones

El primer paso para controlar su piscina automáticamente

¿Por qué implementamos MODBUS en los productos AstralPool?

Porque incorporando un dispositivo con capa de comunicación estándar MODBUS, permite conectar los productos AstralPool a equipos de control ya existentes en el mercado.



Producto para disfrutar de más tiempo libre



Producto seguro



Producto de diseño exclusivo



Producto para un confort total



Producto de calidad sostenible



Limpiafondos con placa electrónica



Hasta el fin de existencias



Recomendado para piscina pública

AstralPool es miembro de la MODBUS Organization Inc. Modbus® is a registered trademark of the MODBUS Organization, Inc.



Eco H2O Eco Energy Eco Sound



Nuestro compromiso con la piscina sostenible



Cobertor térmico

- Reduce la evaporación hasta un 65%.
- Ahorra un 25% de energía calorífica.

-65%



ELITE

- Potentes hidro-jets que remueven la suciedad y polvo del piso, esquinas y uniones que los sistemas convencionales no alcanzan.

-20%



Pre-filtro

- Reduce en un 50% el consumo de agua para el lavado del filtro.

-50%



Medio filtrante vítreo Activado

- Ahorra un 25% en el consumo de agua durante el lavado del filtro.

-25%



Iluminación LEDs

- Ahorra hasta un 92% de energía eléctrica.

-92%



Bomba de velocidad variable

- Ahorra hasta un 85% en el consumo eléctrico.
- Reduce un 75% el nivel sonoro.

-75%
 -85%



AstralPool Mac

- Reduce hasta un 50% el consumo energético.
- Ahorra hasta un 90% de producto químico.
- Reduce un 50% en lavados de agua respecto a las piscinas controladas de manera convencional.

-50%
 -50%

Pequeños detalles para un gran Futuro.

El respeto por el agua y su uso racional es la base de la filosofía de nuestro Grupo.

Nuestro compromiso con la sostenibilidad nos ha llevado a crear una línea específica de productos sostenibles.

Nuevas herramientas de la web AstralPool

Configurador de piscinas

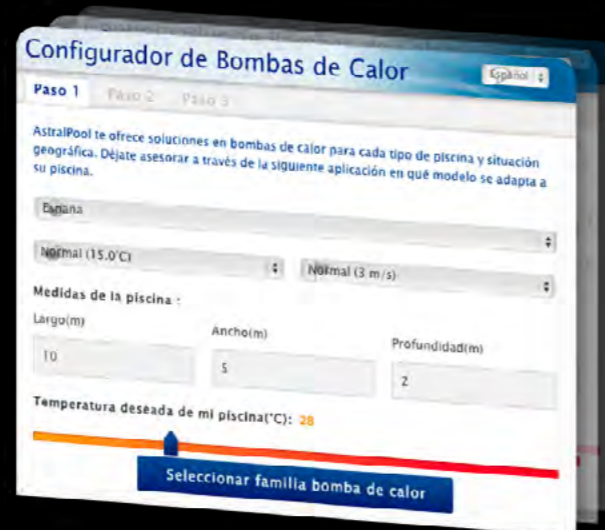
AstralPool lanza un configurador de piscinas con más de 15.000 combinaciones distintas

- Permite crear piscinas completamente equipadas en 12 pasos.
- Incluye información detallada de todos los productos así como de ahorro energético y de consumo de agua.
- Sin introducir datos y de manera gratuita, al final del proceso se obtiene un resumen con la información detallada de la piscina elegida.



Configurador de bombas de calor

AstralPool te ofrece soluciones en bombas de calor para cada tipo de piscina y situación geográfica. Déjate asesorar a través de la aplicación en qué modelo se adapta a su piscina.



Calculadora de eficiencia energética VIRON

La bombas de velocidad variable AstralPool VIRON representan la solución eficiente de bombeo para la piscina. Permite ajustar el funcionamiento de la bomba según las necesidades de la piscina y del usuario. Incrementando y decrementando la velocidad de la bomba, no solo modificamos la velocidad y el caudal sino también el consumo energético.

La aplicación permite calcular el ahorro anual que se consigue con la instalación de una bomba de velocidad variable VIRON en comparación con una bomba de mercado de una sola velocidad.



www.astralpool.com

Descubra con AstralPool un nuevo referente en el mundo de la piscina y el wellness: the pool brand. Experiencias infinitas y únicas para personas, usuarios finales y profesionales, también infinitos y únicos. Prestaciones, soluciones y novedades que marcan el camino a seguir. ¿A qué espera para descubrirlas? Bienvenido a the infinite pool experience.

Presentación

AstralPool es la marca de referencia del mundo de la Piscina: piscinas privadas, piscinas de uso público, piscinas de competición, parques acuáticos, instalaciones de spas, wellness e hidroterapia, tratamiento físico-químico del agua, decoración de estos espacios, la concepción de una piscina ya sea exterior o cubierta, su renovación o modernización, su automatización, hacer la piscina más sostenible, cualquier complemento... ¡Ofrezca AstralPool! AstralPool también significa cercanía, estar al lado de nuestro cliente, innovar, ofrecer aquellas ideas que los nuevos tiempos nos exigen, ofrecer un servicio puntual y una calidad excelente.

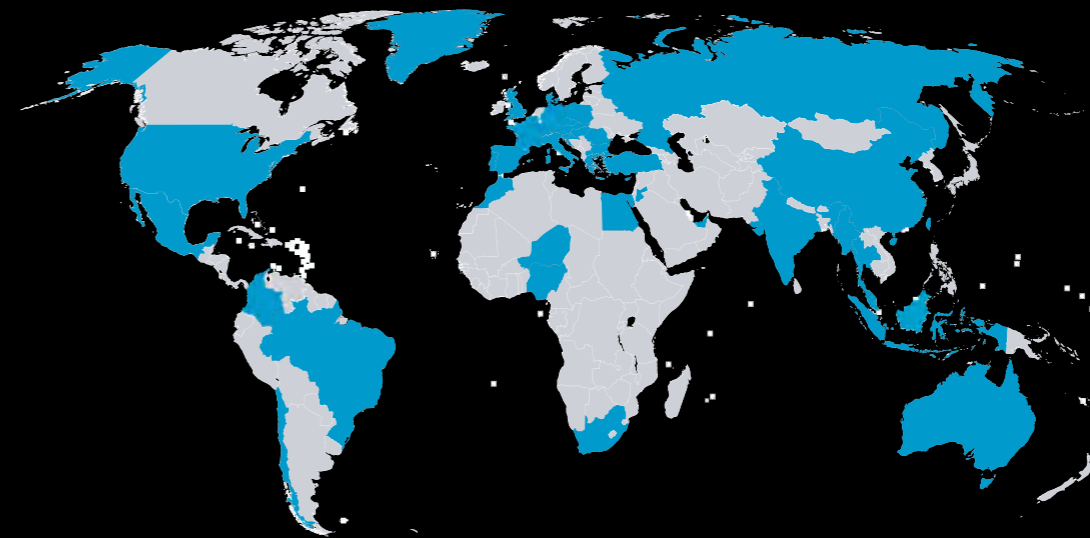
AstralPool quiere decir esfuerzo, superación, estar ahí... La confianza de una larga trayectoria.

AstralPool, con más de 40 años de experiencia en el mercado, pertenece al Grupo Fluidra, grupo multinacional especializado en el desarrollo de aplicaciones para el uso sostenible del agua en Piscina/Wellness, Tratamiento del agua, Riego y Conducción de fluidos.

AstralPool

Distribution network

La marca AstralPool se vende en más de 170 países, en 32 directamente a través de la propia red de empresas Fluidra con un total de 150 delegaciones, almacenes u oficinas comerciales.



Australia, Austria, Belgium, Brazil, Bulgaria, Chile, China, Colombia, Cyprus, Czech Republic, Denmark, Egypt, France, Germany, Greece, Hungary, India, Indonesia, Italy, Jordan, Malaysia, Mexico, Montenegro, Morocco, Nigeria, Poland, Portugal, Romania, Russia, Serbia, Spain, Singapore, South Africa, Sweden, Switzerland, Thailand, Turkey, United Arab Emirates, United Kingdom, United States.

Producto: más de 15.000 referencias

Presencia de la marca: más de 170 países

Clientes: más de 20.000

Más de 40.000 profesionales y 2.000.000 de piscinas utilizan cada año alguno de los más de 15.000 artículos de AstralPool. Más allá de la funcionalidad, los productos y

soluciones de AstralPool ofrecen una respuesta sostenible que permite al usuario ahorrar agua y cuidar del medio ambiente mientras se disfruta de la piscina.



Debido a las constantes modificaciones puede que alguna fotografía no se corresponda exactamente con el producto





ASTRALPOOL 
OFFICIAL PARTNER

Inclusión privilegiada de los Official Partner en nuestra página web en la sección "¿Dónde comprar?"



Nuestros Official Partner
están presentes en 12 países



1º ¿CÓMO OPTIMIZAR SU PUNTO DE VENTA?

Le proponemos soluciones rápidas, económicas y atractivas para potenciar su punto de venta:

PLV impactante
(Expositores, catálogos, tótems, ...)

Gamas de productos en línea con las últimas tendencias del mercado.

Herramientas de marketing para atraer tráfico a su tienda.

2º ¿CÓMO CREAR SU ESPACIO ASTRALPOOL?

JUNTOS, estudiamos y definimos la ubicación de esta área especial en su tienda.

JUNTOS, disfrutamos de los beneficios generados por el programa.



¿Qué significa ser Official Partner?

- ▶ Una relación **EXCLUSIVA** win-win entre **USTED** y **NOSOTROS**.
- ▶ Apoyo para desarrollar y diversificar sus ventas.
- ▶ Beneficios y ventajas especiales.

OFFICIAL PARTNER

Tabla de conversión de unidades

Longitud:	m	in	ft	
Metro (m)	1	39,370	3,281	
Pulgada (in)	0,025	1	0,083	
Pie (ft)	0,305	12	1	
Superficie:	m²	in²	ft²	cm²
Metro cuadrado (m ²)	1	1.150,388	10,764	10.000
Pulgada cuadrada (in ²)	0,000645	1	0,0069	6,450
Pie cuadrado (ft ²)	0,093	144,036	1	929,03
Centímetro cuadrado (cm ²)	0,0001	0,155	0,00107	1
Volumen:	m³	UK gal	US gal	l
Metro cúbico (m ³)	0,0045	219,969	264,172	1000
Galón imperial (UK gal)	0,0038	1	1,201	4,546
Galón US (US gal)	0,001	0,833	1	3,785
Litro (l)		0,220	0,264	1
Velocidad:		in/s	ft/s	m/h
Metro/segundo (m/s)v	0,025	39,370	3,281	3600
Pulgada/segundo (in/s)	0,305	1	0,083	91,44
Pie/segundo (ft/s)	0,00028	12	1	1097,28
Metro/hora (m/h)		0,011	0,00091	1
Velocidad de filtración:		US gal/ft².min	UK gal/ft².min	ft³/ft².min
(m ³ /m ² .h)	2,445	0,409	0,341	0,055
(US gal/ft ² .min)	2,936	1	0,833	0,134
(UK gal/ft ² .min)	18,322	1,201	1	0,158
(ft ³ /ft ² .min)		7,474	6,311	1
Masa:		g	lb	
Kilogramo (kg)	0,001	1000	2,205	
Gramo (g)	0,454	1	0,0022	
Libra (lb)		453,59	1	
Presión:		bar	kg/cm²	psi
Pascal (Pa)	100000	0,00001	0,00001	0,00014
Bar (bar)	98100	1	1,019	14,504
Kilogr./cent. cuadrado (kg/cm ²)	6894,76	0,981	1	14,228
Libra/pulgada cuadrada (psi)		0,0689	0,070	1
Energía:		kWh	cal	kcal
Joule (J)	3600000	2,77e-7	0,239	0,00024
Kilowatio por hora (kWh)	4,186	1	860421	861,244
Caloría (cal)	4186	1,16e-6	1	0,001
Kilocaloría (kcal)		0,0012	1000	1
Potencia:		HP	BTU/h	
Kilowatio (kW)	0,746	1,341	3412,14	
Caballo de vapor (HP)	0,00029	1	2544,43	
British Thermal Unit/hour (BTU/h)		0,00039	1	
Caudal:		US gall/min	UK gall/min	
Metro cúbico/hora (m ³ /h)	0,273	3,667	4,403	
US galón/minuto (US gall/min)	0,227	1	1,201	
UK galón/minuto (UK gall/min)	3,6	0,833	1	
Litros/segundo (l/s)		13,198	15,85	
Temperatura:		°F	K	
Grados centígrados (°C)	(5/9)(°F-32)	[(9/5)°C]+32	°C+273,16	
Fahrenheit (°F)	K-273,16	1	n.a	
Kelvin (k)		n.a	1v	

Dimensión de la tubería y caudal de agua

DN mm	D mm	Pulgadas	Caudal (m ³ /h) en función de la velocidad del agua	
			Aspiración (1,2 m/s)	Impulsión (2 m/s)
15	20	1/2"	1	1,6
20	25	3/4"	1,6	2,7
25	32	1"	2,7	4,4
32	40	1 1/4"	4,4	7,3
40	50	1 1/2"	7,5	12,5
50	63	2"	11	18,4
65	75	2 1/2"	15,7	26,1
80	90	3"	22,3	37,1

Esquema general para la instalación de los equipos de la piscina



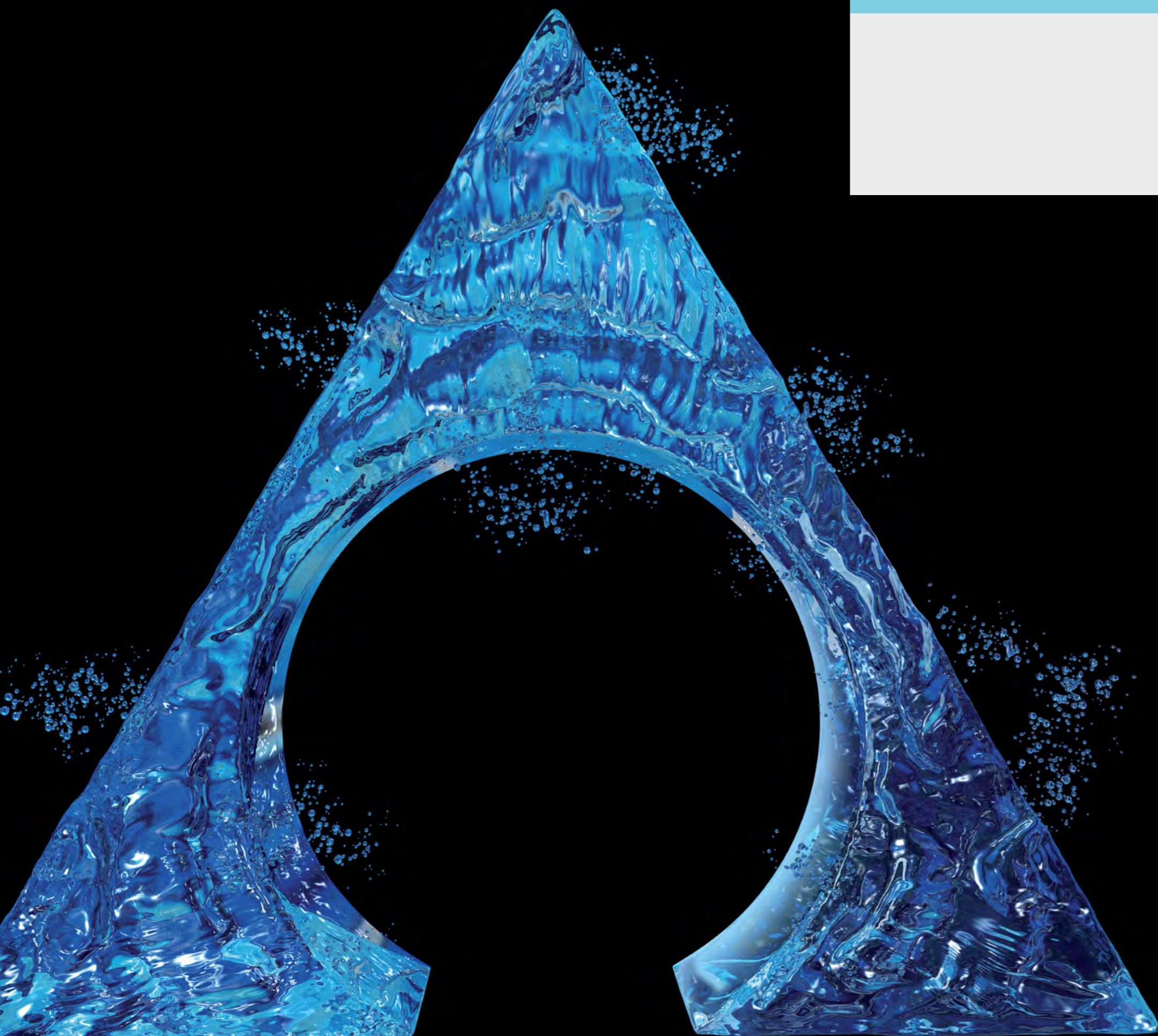
the pool brand



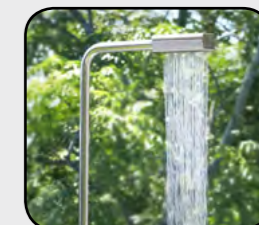
- 1 Filtro
- 2 Bomba
- 3 Válvula selectora
- 4 Skimmer
- 5 Regulador de nivel
- 6 Boquilla de retorno
- 7 Limpiafondos automático
- 8 Escalera
- 9 Proyector
- 10 Armario eléctrico de control
- 11 Hydrosprin
- 12 Intercambiador de calor
- 13 Dosificador de cloro
- 14 Cubierta automática
- 15 Valla de seguridad
- 16 Vaso piscina

Tabla de selección de filtro y bomba

Volumen piscina	Renovación	Velocidad filtración	Ø Filtro	Conexiones	Bomba	Arena
m ³	h	m ³ /h/m ²	mm	mm pulg	CV	Kg
40	8	50	350	50 1 1/2"	0,3	40
40-50	8	50	400	50 1 1/2"	0,5	60
50-60	8	50	450	50 1 1/2"	0,5	70
60-75	8	50	500	50 1 1/2"	0,5	100
75-90	8	50	560	50 1 1/2"	0,75	130
90-115	8	50	600	50 1 1/2"	1	160
115-130	8	50	650	50 2"	1	175
130-170	8	50	750	50 2"	1,5	300
170-200	8	50	800	50 2"	2	330



MATERIAL EXTERIOR PISCINA



- 20 • Acceso piscina - Escaleras AstralPool Signature
- 20 • Acceso piscina - Escaleras
- 30 • Acceso piscina - Salidas
- 33 • Acceso piscina - Accesorios
- 34 • Acceso piscina - Acceso para discapacitados
- 37 • Pasamanos
- 38 • Soporte fijación pasamanos
- 40 • Accesorios socorrismo
- 41 • Sillas para socorrista
- 42 • Palancas de salto, trampolines y plataformas
- 45 • Toboganes
- 47 • Duchas AstralPool Signature
- 49 • Duchas - Duchas solares
- 52 • Duchas - Duchas monomando
- 53 • Duchas - Pomo válvulas
- 54 • Duchas - Duchas temporizadas
- 56 • Duchas - Accesorios
- 57 • Duchas - Platos de ducha
- 58 • Tumbonas
- 59 • Juegos y ornamentos acuáticos AstralPool Signature
- 60 • Juegos y ornamentos acuáticos
- 63 • Rejillas para rebosadero



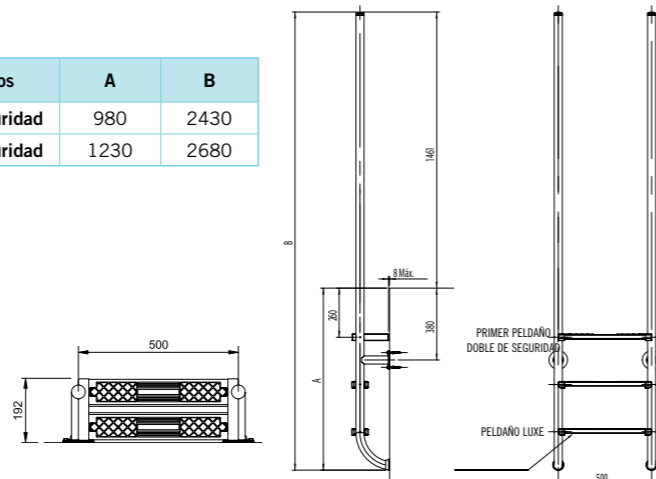
ACCESO PISCINA - ESCALERAS ASTRALPOOL SIGNATURE

Escaleras Elegance

Escalera de diseño y estilo elegante con barras verticales que facilitan el acceso a la piscina. Fabricada en Inox AISI 316 y con 2 anclajes, incorpora un primer peldaño doble con material antideslizante para una mayor seguridad y confort del bañista. Existe en 3 ó 4 peldaños. Dos versiones de gama Signature con madera IPE y versión sin madera. La versión con madera IPE estiliza la piscina y se complementa perfectamente con el resto de gama Pluvium. Madera de alta calidad y durabilidad, agradable al tacto. Ambas versiones disfrutan de 3 años de garantía.

	Código	Emb. Standard	Peso Kg Standard	Volumen m ³ Standard	PVP
Escalera Inox					
2 peldaños + 1 peldaño seguridad	45782	1	14	0,089	12,816
3 peldaños + 1 peldaño seguridad	45783	1	15	0,089	13,843
Escalera Ipe + Inox					
2 peldaños + 1 peldaño seguridad	45900	1	14	0,089	17,532
3 peldaños + 1 peldaño seguridad	45901	1	15	0,089	19,480

Código	Código	Peldaños	A	B
45782	45900	2 + 1 seguridad	980	2430
45783	45901	3 + 1 seguridad	1230	2680



ACCESO PISCINA - ESCALERAS

Waterlift

Fabricado en combinación de acero inoxidable AISI-316 y piezas plásticas con formas curvas. Facilita el acceso y la salida de la piscina. Añade calidad y confort a la piscina. Fácil mantenimiento. Sistema de elevación automático mediante un sistema de cable, accionado por un motorreductor de 24V CC monofásico. El control de estos componentes se realiza con una placa electrónica. El sistema se acciona mediante pulsadores situados en el pasamanos. Diseño ergonómico y funcional.



Código	Emb. Standard	Peso Kg Standard	Volumen m ³ Standard	PVP
32409	1	75	3,66	363,428



ACCESO PISCINA - ESCALERAS

Escaleras Komfort 650

Tubo Ø43 mm, Inox. AISI-316. Escalera para piscinas residenciales y públicas con la innovación de un nuevo peldaño de plástico. El peldaño se ha fijado al pasamanos con un nuevo sistema que no necesita ningún tornillo. Los pasamanos en acero inoxidable, con ligero cambio de forma, modernos y estilizados. Peldaño con sistema sándwich. Tiene más superficie y su forma es más ergonómica que los peldaños tradicionales aportando más seguridad y comodidad que las escaleras convencionales. Estilo compacto, original y alegre

	Código	Emb. Standard	Peso Kg Standard	Volumen m ³ Standard	PVP
Komfort 650 - 3 peldaños	43269	1	12	0,147	16,660
Komfort 650 - 4 peldaños	43270	1	15	0,147	17,444

Escaleras Komfort 1000

Tubo Ø 43 mm, Inox. AISI-316. Escalera para piscinas residenciales y públicas con la innovación de un nuevo peldaño de plástico. El peldaño se ha fijado al pasamanos con un nuevo sistema que no necesita ningún tornillo. Los pasamanos en acero inoxidable, con ligero cambio de forma, modernos y estilizados. Peldaño con sistema sándwich. Tiene más superficie y su forma es más ergonómica que los peldaños tradicionales aportando más seguridad y comodidad que las escaleras convencionales. Estilo compacto, original y alegre. Concebida especialmente para piscinas con rebosadero.

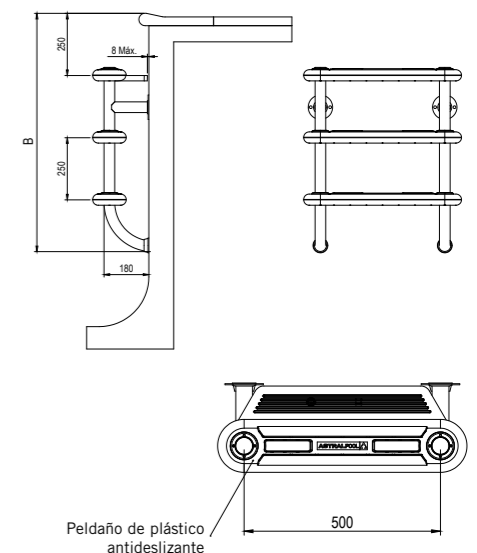
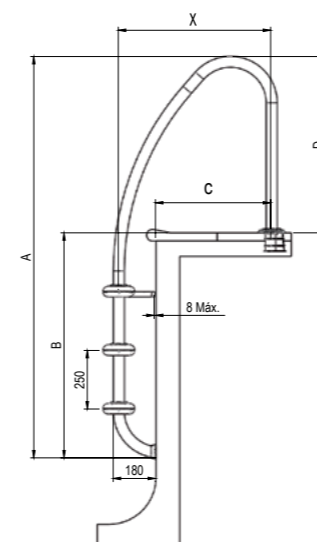
	Código Standard	Emb. Standard	Peso Kg Standard	Volumen m ³	PVP
Komfort 1000 - 3 peldaños	42867	1	16	0,154	20,314
Komfort 1000 - 4 peldaños	42868	1	17	0,154	21,953

Escaleras Komfort Split

Tubo Ø43 mm, Inox. AISI-316. Peldaños en plástico. Fijación mural con tornillos y tacos.

	Código	Emb. Standard	Peso Kg Standard	Volumen m ³ Standard	PVP
Komfort Split 3 peldaños	41324	1	7,6	0,064	11,439
Komfort Split 4 peldaños	41325	1	9,0	0,060	13,955

Código	X	A	B	C	D
43269	650	1710	960	492	750
43270	650	1960	1210	492	750
42867	1000	1710	960	842	750
42868	1000	1960	1210	842	750
41324	-	-	960	-	-
41325	-	-	1210	-	-



ACCESO PISCINA - ESCALERAS

Escalera pasamanos Muro con peldaño modelo Luxe

Pasamanos y peldaños AISI-316.

	Código	Emb. Standard	Peso Kg Standard	Volumen m ³ Standard	PVP
Escalera de 2 peldaños	05480	1	9,0	0,05	6,728
Escalera de 3 peldaños	05481	1	10,5	0,06	7,589
Escalera de 4 peldaños	05482	1	12,4	0,06	9,720
Escalera de 5 peldaños	05483	1	13,7	0,07	11,402

Escalera pasamanos Muro con peldaño modelo Standard

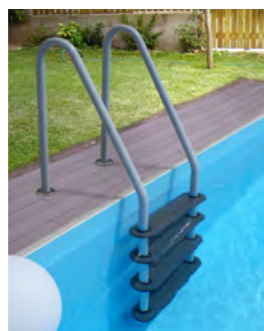
Pasamanos y peldaños AISI-304.

	Código	Emb. Standard	Peso Kg Standard	Volumen m ³ Standard	PVP
Escalera de 2 peldaños	05492	1	9,0	0,05	5,400
Escalera de 3 peldaños	05493	1	12,7	0,06	5,838
Escalera de 4 peldaños	05494	1	14,8	0,06	7,477
Escalera de 5 peldaños	05495	1	13,6	0,07	9,152

Escalera H-Protection

Escalera pasamanos modelo Standard en tubo Ø43 Inox. AISI-316 con recubrimiento especial de material plástico y peldaños en plástico. El peldaño se ha fijado al pasamanos con un sistema que no necesita ningún tornillo, y que junto al recubrimiento del pasamanos hace que la escalera esté totalmente protegida de cualquier tratamiento del agua por agresivo que pudiera ser.

	Código	Emb. Standard	Peso Kg Standard	Volumen m ³ Standard	PVP
H-Protection - 2 peldaños	54104	1	9	0,073	CONSULTAR
H-Protection - 3 peldaños	54105	1	12	0,100	CONSULTAR
H-Protection - 4 peldaños	54106	1	15	0,100	CONSULTAR
H-Protection - 5 peldaños	54107	1	18	0,116	23,405



ACCESO PISCINA - ESCALERAS

Escalera pasamanos Standard con peldaño modelo Luxe

Pasamanos y peldaños AISI-316.

	Código	Emb. Standard	Peso Kg Standard	Volumen m ³ Standard	PVP
Escalera de 2 peldaños	05476	1	9,8	0,07	8,246
Escalera de 3 peldaños	05477	1	11,5	0,08	8,932
Escalera de 4 peldaños	05478	1	14,0	0,08	11,416
Escalera de 5 peldaños	05479	1	15,0	0,10	13,975

Escalera pasamanos Standard con peldaño modelo Standard

Pasamanos y peldaños AISI-304.

	Código	Emb. Standard	Peso Kg Standard	Volumen m ³ Standard	PVP
Escalera de 2 peldaños	05488	1	9,6	0,07	8,246
Escalera de 3 peldaños	05489	1	12,0	0,08	9,320
Escalera de 4 peldaños	05490	1	15,0	0,09	11,416
Escalera de 5 peldaños	05491	1	15,0	0,09	13,975
Escalera de 2 peldaños	07634	1	9,6	0,07	3,963
Escalera de 3 peldaños	07635	1	12,0	0,08	4,471
Escalera de 4 peldaños	07636	1	15,0	0,09	5,487

Opcional: Medidas americanas sin anclaje y con opción peldaño de plástico.

Escalera pasamanos Mixto con peldaño modelo Luxe

Pasamanos y peldaños AISI-316

	Código	Emb. Standard	Peso Kg Standard	Volumen m ³ Standard	PVP
Escalera de 2 peldaños	05484	1	9,7	0,07	8,246
Escalera de 3 peldaños	05485	1	11,5	0,08	9,320
Escalera de 4 peldaños	05486	1	12,6	0,09	11,416
Escalera de 5 peldaños	05487	1	14,8	0,09	13,975

Escalera pasamanos Mixto con peldaño modelo Standard

Pasamanos y peldaños AISI-304

	Código	Emb. Standard	Peso Kg Standard	Volumen m ³ Standard	PVP
Escalera de 2 peldaños	05496	1	9,7	0,07	8,246
Escalera de 3 peldaños	05497	1	11,4	0,08	9,320
Escalera de 4 peldaños	05498	1	15,3	0,09	11,416
Escalera de 5 peldaños	05499	1	14,8	0,10	13,975

ACCESO PISCINA - ESCALERAS

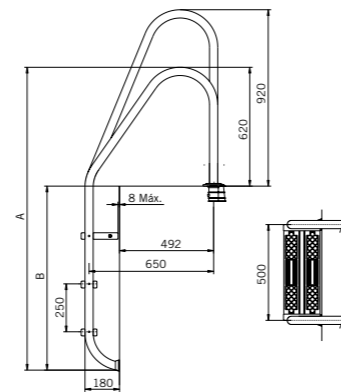


Escalera modelo Standard asimétrico

Escaleras con pasamanos modelo Standard, para piscinas enterradas, fabricadas en tubo Ø 43 mm de acero inoxidable acabado pulido brillante. Peldaños en acero inoxidable con superficie antideslizante. Su cuidado diseño garantiza seguridad contra todo tipo de deslizamientos o cortes. Suministradas con anclajes de fijación, previstos para conexión a toma equipotencial. Pasamanos y peldaños en AISI-316.

	Código	Emb. Standard	Peso Kg Standard	Volumen m ³ Standard	PVP
1 peldaño "Luxe" + 1 peldaño seguridad	19938	1	13,0	0,07	12,060
2 peldaños "Luxe" + 1 peldaño seguridad	19939	1	13,9	0,08	11,184
3 peldaños "Luxe" + 1 peldaño seguridad	19940	1	15,8	0,10	15,332
4 peldaños "Luxe" + 1 peldaño seguridad	19941	1	17,0	0,10	16,904
Escalera Brazo lateral 3P USA	07682	-	-	-	7,938

Código	Peldaños	A	B
19938	2	1330	710
19939	3	1580	960
19940	4	1830	1210
19941	5	2080	1460

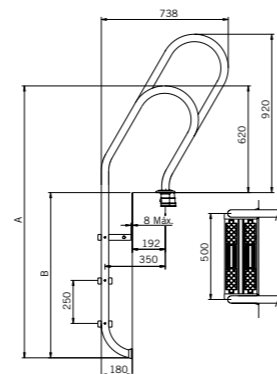


Escalera modelo Mixto asimétrico

Escaleras con pasamanos modelo Mixto, para piscinas enterradas, fabricadas en tubo Ø 43 mm de acero inoxidable acabado pulido brillante. Su cuidado diseño garantiza seguridad contra todo tipo de deslizamientos o cortes. Suministradas con anclajes de fijación, previstos para conexión a toma equipotencial. Pasamanos y peldaños LUXE antideslizantes en AISI-316.

	Código	Emb. Standard	Peso Kg Standard	Volumen m ³ Standard	PVP
2 peldaños "Luxe" + 1 doble peldaño seguridad	19943	1	14,0	0,08	13,623
3 peldaños "Luxe" + 1 doble peldaño seguridad	19944	1	15,6	0,09	15,332
4 peldaños "Luxe" + 1 doble peldaño seguridad	19945	1	17,5	0,10	13,878

Código	Peldaños	A	B
19943	3	1580	960
19944	4	1830	1210
19945	5	2080	1460



ACCESO PISCINA - ESCALERAS

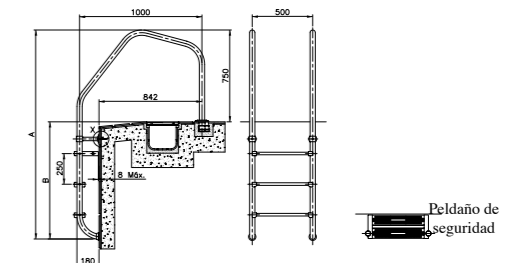


Modelo 1000 para rebosadero

Según normativa europea EN 13451-1 y EN 13451-2. Ancho escalera 500 mm. Pasamanos Ø 43 mm, peldaños inox de superficie antideslizante, pulido brillante, con anclajes previstos para conexión al circuito equipotencial y anclaje desmontable con pletina para fijación a la pared. Pasamanos y peldaños en AISI-316.

	Código	Emb. Standard	Peso Kg Standard	Volumen m ³ Standard	PVP
1 peldaño "Luxe" + 1 peldaño seguridad	07514	1	13,2	0,158	15,548
2 peldaños "Luxe" + 1 peldaño seguridad	07515	1	15,3	0,180	17,022
3 peldaños "Luxe" + 1 peldaño seguridad	07516	1	17,1	0,202	18,464
4 peldaños "Luxe" + 1 peldaño seguridad	07517	1	19,2	0,217	19,729
Escalera con tubo 34" 3 peldaños	10982	-	-	-	8,503

Código	Peldaños	A	B
07514	2	1460	710
07515	3	1710	960
07516	4	1960	1210
07517	5	2210	1460

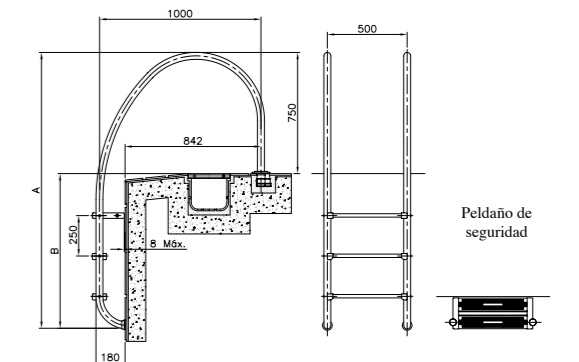


Escalera para piscina con rebosadero

Incorpora la curvatura con radio variable en el tramo de agarre dando un aspecto más moderno y atractivo. Peldaños de 500 mm de ancho y fabricada según normativa europea EN 13451-1 y EN 13451-2. Fácil instalación. Pasamanos de Ø 43 mm x 1,5 mm, con peldaños en acero inox AISI-316 acabado pulido brillante. Disponen de anclajes previstos para conexión al circuito equipotencial. Nota: No permiten el montaje en anclajes códigos 00043, 08727, 07331, 18243.

	Código	Emb. Standard	Peso Kg Standard	Volumen m ³ Standard	PVP
Escalera de 2 peldaños	32653	1	13,2	0,158	16,163
Escalera de 3 peldaños	32654	1	16,2	0,180	17,697
Escalera de 4 peldaños	32655	1	17,1	0,202	19,229
Escalera de 5 peldaños	32656	1	19,2	0,217	20,511

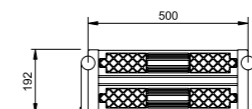
Código	Peldaños	A	B
32653	2	1460	710
32654	3	1710	960
32655	4	1960	1210
32656	5	2210	1460



Peldaño de seguridad con doble superficie antideslizante

Según normativa europea EN 13451-1 y EN 13451-2. Acero inoxidable AISI-316 con acabado pulido brillante. Para todos los modelos de escalera para piscina enterrada.

	Código	Emb. Standard	Peso Kg Standard	Volumen m ³ Standard	PVP
	07603	1	2,05	0,003	2,298



ACCESO PISCINA - ESCALERAS

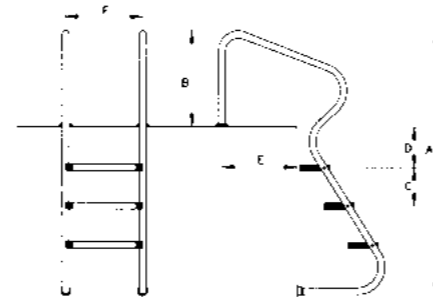


Escalera modelo acceso fácil

Ancho escalera 500 mm. Pasamanos de Ø 43 mm y peldaños inox de seguridad con doble superficie antideslizante. Acabado pulido brillante. Con anclajes de fijación previstos para conexión al circuito equipotencial. Peldaños y pasamanos en acero inox AISI-316.

	Código	Emb. Standard	Peso Kg Standard	Volumen m ³ Standard	PVP
Escalera de 3 peldaños	07782	1	21,6	0,145	15,659
Escalera de 4 peldaños	11979	1	25,9	0,202	24,112

Código	Peldaños	A	B	C	D	E	F
07782	3	1835	750	250	243	490	500
11979	4	2085	750	250	243	490	500

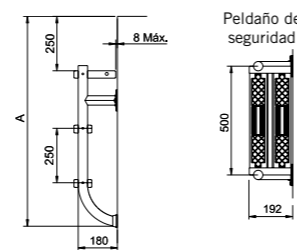


Escaleras partidas - Parte inferior

Según normativa europea EN 13451-1 y EN 13451-2. Peldaños y pasamanos Ø 43 mm en acero inox AISI-316 pulido brillante. Se complementan combinándolas con cualquier modelo de salidas. Fijación con pletinas, juntas elásticas, tacos anclaje y tornillos.

	Código	Emb. Standard	Peso Kg Standard	Volumen m ³ Standard	PVP
1 peldaño "Luxe" + 1 peldaño seguridad	08090	1	6,0	0,04	9,410
2 peldaño "Luxe" + 1 peldaño seguridad	08091	1	7,6	0,04	9,306
3 peldaño "Luxe" + 1 peldaño seguridad	08092	1	9,0	0,05	10,785
4 peldaño "Luxe" + 1 peldaño seguridad	08093	1	10,5	0,07	14,349

Código	Peldaños	A
08090	2	710
08091	3	960
08092	4	1210
08093	5	1460

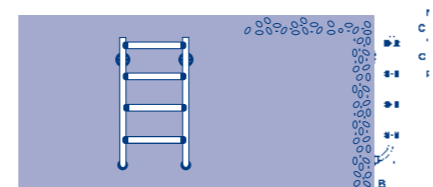


Escaleras partidas - Parte inferior

Peldaños y pasamanos Ø 43 mm en acero inox AISI-316 pulido brillante. Fijación con pletinas, juntas elásticas, tacos anclaje y tornillos.

	Código	Emb. Standard	Peso Kg Standard	Volumen m ³ Standard	PVP
2 peldaños "Luxe"	01456	1	5,0	0,04	7,592
3 peldaños "Luxe"	01457	1	6,3	0,04	6,945
4 peldaños "Luxe"	01458	1	7,7	0,05	14,066
5 peldaños "Luxe"	01459	1	9,2	0,07	14,730

Código	Peldaños	A	B	C
01456	2	710	180	250
01457	3	960	180	250
01458	4	1210	180	250
01459	5	1460	180	250

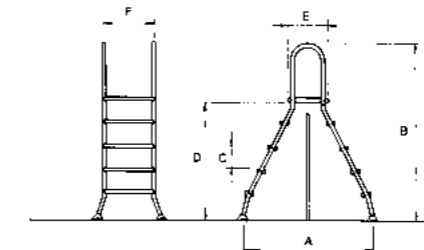


ACCESO PISCINA - ESCALERAS

Modelo piscina elevada inox con plataforma

Pasamanos Ø 43 inox AISI-304 con peldaños y plataforma en material plástico.

	Código	Emb. Standard	Peso Kg Standard	Volumen m ³ Standard	PVP
Altura piscina 1 m 2 x 3 peldaños + 1 plataforma	05520	1	18,2	0,07	12,243
Altura piscina 1,20 m 2 x 4 peldaños + 1 plataforma	05521	1	21,4	0,09	13,813
Altura piscina 1,50 m 2 x 5 peldaños + 1 plataforma	05522	1	24,5	0,11	15,619



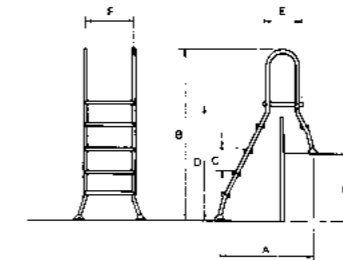
Código	A	B	C	D	E	F
05520	1150	1680	240	1030	375	500
05521	1360	1920	240	1270	375	500
05522	1625	2250	240	1600	375	500



Modelo piscina semi-elevada inox con plataforma

Pasamanos Ø 43 inox AISI-304 con peldaños y plataforma en material plástico.

	Código	Emb. Standard	Peso Kg Standard	Volumen m ³ Standard	PVP
Altura piscina 1 m 1 x 3 peldaños + 1 peldaño + 1 plataforma	05523	1	18,0	0,07	10,202
Pool height 1,20 m 1 x 4 peldaños + 1 peldaño + 1 plataforma	05524	1	18,2	0,09	11,511
Altura piscina 1,50 m 1 x 5 peldaños + 1 peldaño + 1 plataforma	05525	1	19,2	0,11	13,016



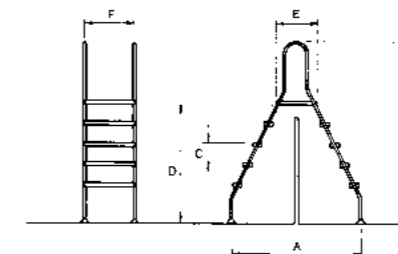
Código	A	B	C	D	E	F	G
05523	920	1680	240	1030	375	500	480
05524	1025	1920	240	1270	375	500	720
05525	1130	2250	240	1600	375	500	960



Modelo piscina elevada de aluminio + plataforma

Pasamanos Ø 28 de aluminio pintado blanco con peldaños y plataforma en material plástico.

	Código	Emb. Standard	Peso Kg Standard	Volumen m ³ Standard	PVP
Altura piscina 1 m 2 x 3 peldaños + 1 plataforma	00031	1	10,9	0,067	7,333
Altura piscina 1,20 m 2 x 4 peldaños + 1 plataforma	00032	1	12,7	0,076	8,274
Altura piscina 1,50 m 2 x 5 peldaños + 1 plataforma	00033	1	14,5	0,100	11,064



Código	A	B	C	D	E	F
00031	1120	1680	240	1050	375	500
00032	1330	1920	240	1290	375	500
00033	1540	2160	240	1530	375	500



ACCESO PISCINA - ESCALERAS

Gama de escaleras para piscinas elevadas

Peldaños fabricados en material plástico y con un diseño ergonómico. El diseño de los mismos incluye unos casquillos acoplados a la escalera que los hacen muy poco visibles a simple vista. El tubo utilizado en la construcción, es de acero galvanizado de 25 mm de diámetro y se presenta pintado de color blanco.

En el caso de las escaleras con plataforma, se ha diseñado una plataforma de gran superficie y para escaleras con sistema de seguridad el pie de la base frontal se ha diseñado en plástico para facilitar el montaje y el uso.

	Código	Emb. Standard	Peso Kg Standard	Volumen m ³ Standard	PVP
2 x 3 peldaños. Altura piscina 0,90 m	27286	1	8,20	0,028	12,243
2 x 4 peldaños. Altura piscina 1,20 m	27287	1	10,06	0,036	15,915
2 x 3 con plataforma. Altura piscina 0,90 m	27288	1	10,89	0,047	13,467
2 x 4 con plataforma. Altura piscina 1,20 m	27289	1	12,54	0,056	17,507
2 x 4 con plataforma y sistema de seguridad. Altura piscina 1,20 m	27290	1	15,61	0,056	18,382

- 2 x 3 peldaños. Altura piscina 0,90 m
- 2 x 4 peldaños. Altura piscina 1,20 m
- 2 x 3 con plataforma. Altura piscina 0,90 m
- 2 x 4 con plataforma. Altura piscina 1,20 m
- 2 x 4 con plataforma y sistema de seguridad. Altura piscina 1,20 m



27286



27287



27288



27289



27290

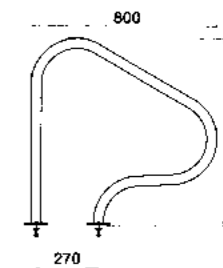
ACCESO PISCINA - SALIDAS

Modelo 800 x 800 mm



Juego de 2 pasamanos en tubo Ø 43 mm de acero inox AISI-316 pulido brillante. Las salidas de piscina con pletinas se suministran con juntas elásticas, tacos anclaje y tornillos.

	Código	Emb. Standard	Peso Kg Standard	Volumen m ³ Standard	PVP
Fijación mediante pletina	05541	1	9,27	0,10	10,523
Fijación para empotrar	05540	1	8,40	0,10	9,741

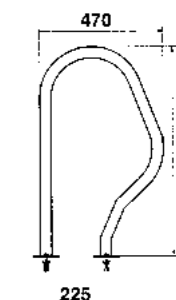


Modelo 470 x 800 mm



Juego de 2 pasamanos en tubo Ø 43 mm de acero inox AISI-316 pulido brillante. Las salidas de piscina con pletinas se suministran con juntas elásticas, tacos anclaje y tornillos.

	Código	Emb. Standard	Peso Kg Standard	Volumen m ³ Standard	PVP
Fijación mediante pletina	05542	1	6,97	0,08	7,804

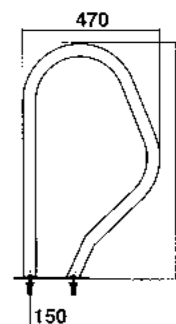


Modelo mediante pletina rectangular 470 x 800 mm



Juego de 2 pasamanos en tubo Ø 43 mm de acero inox AISI-316 pulido brillante. Las salidas de piscina con pletinas se suministran con tacos anclaje y tornillos.

	Código	Emb. Standard	Peso Kg Standard	Volumen m ³ Standard	PVP
Fijación mediante pletina	05543	1	7,6	0,08	7,632



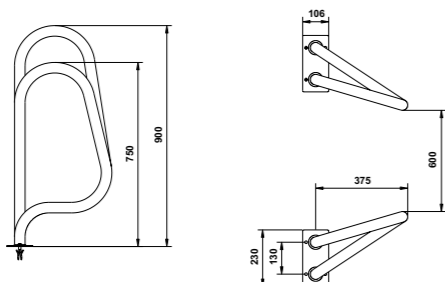
ACCESO PISCINA - SALIDAS



Modelo Cruzado con pletina rectangular

En tubo Ø 43 mm de acero inox AISI-316 pulido brillante. Las salidas de piscina con pletinas se suministran con tacos anclaje y tornillos.

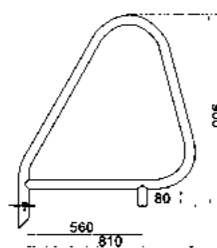
	Código	Emb. Standard	Peso Kg Standard	Volumen m ³ Standard	PVP
Fijación mediante pletina	05544	1	8,46	0,18	11,565



Modelo Paralelo

Juego de 2 pasamanos en tubo Ø 43 mm de acero inox AISI-316 pulido brillante. Para fijación con anclajes cód. 00143 (no incluidos en el suministro).

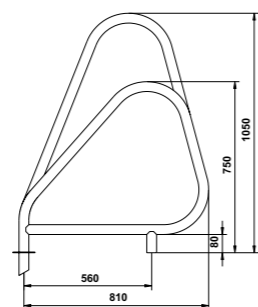
	Código	Emb. Standard	Peso Kg Standard	Volumen m ³ Standard	PVP
	00110	1	10,0	0,11	9,783



Modelo asimétrico

Juego de 2 pasamanos en tubo Ø 43 mm de acero inox AISI-316 pulido brillante. Para fijación con anclajes cód. 00143 (no incluidos en el suministro).

	Código	Emb. Standard	Peso Kg Standard	Volumen m ³ Standard	PVP
	00111	1	10,1	0,14	11,529



ACCESO PISCINA - SALIDAS

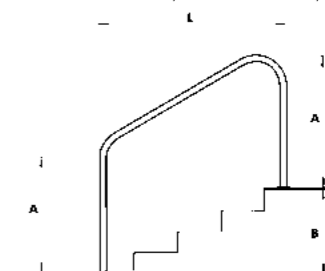


Salidas anclaje exterior / interior

En inox AISI-316 pulido. Ø 43 mm.

	Código	Emb. Standard	Peso Kg Standard	Volumen m ³ Standard	PVP
Para empotrar					
2 unidades. Long. 1220 mm	00034	1	11,4	0,14	10,538
2 unidades. Long. 1524 mm	00035	1	13,0	0,16	11,494
Con pletinas (juntas elásticas, tacos anclaje y tornillos)					
2 unidades. Long. 1220 mm	00036	1	12,2	0,21	18,766
2 unidades. Long. 1524 mm	00037	1	13,6	0,24	14,361
Pasm. salida USA A-48"	07648	1	12,2	0,21	2,296
Pasm. salida USA A-60"	07649	1	12,2	0,21	2,515
Pasm. salida USA A-72"	07650	1	12,2	0,21	2,952

L	A	B
1220	800	608
1524	800	855

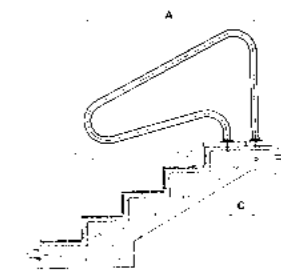


Salidas anclaje exterior

En inox AISI-316 pulido (1 unidad).

	Código	Emb. Standard	Peso Kg Standard	Volumen m ³ Standard	PVP
Para empotrar	07780	1	6,7	0,118	6,172
Con pletinas (juntas elásticas, tacos anclaje y tornillos)	07781	1	6,7	0,118	7,905
Salidas Piscina AN 50" ALT 36"	07659	-	-	-	2,984
Salidas Piscina AN 50" ALT 34"	07660	-	-	-	4,461
Salidas Piscina Brazo Lateral	11030	-	-	-	5,746
Agarradera tipo Gibral TAR (CJT)	16464	-	-	-	4,510

Código	A	B	C
07780	1250	800	203
07781	1250	800	203



ACCESO PISCINA - ACCESORIOS



Anclaje

En material plástico, con toma de tierra.



	Código	Emb. Standard	Peso Kg Standard	Volumen m ³ Standard	PVP
Para tubo Ø 43 mm	00042	50	7,0	0,03	276
Para tubo Ø 48 mm	07661	-	-	-	180
Chapetón	06669	-	-	-	82



Anclaje articulado sin pletina

En acero inoxidable AISI-304 pulido para escalera tubo Ø 43 mm.



	Código	Emb. Standard	Peso Kg Standard	Volumen m ³ Standard	PVP
	00043	1	0,93	0,002	2,490



Anclaje articulado con pletina

En acero inoxidable AISI-304 pulido para escalera tubo Ø 43 mm.



	Código	Emb. Standard	Peso Kg Standard	Volumen m ³ Standard	PVP
	08727	1	1,0	0,002	2,728



Anclaje desmontable con pletina

En acero inoxidable AISI-316 pulido para tubo Ø 43 mm, con juntas elásticas, tacos y tornillos.



	Código	Emb. Standard	Peso Kg Standard	Volumen m ³ Standard	PVP
Conjunto de 2 anclajes	07331	1	1,00	0,003	2,071

ACCESO PISCINA - ACCESO PARA DISCAPACITADOS



Elevador portátil Pal para discapacitados



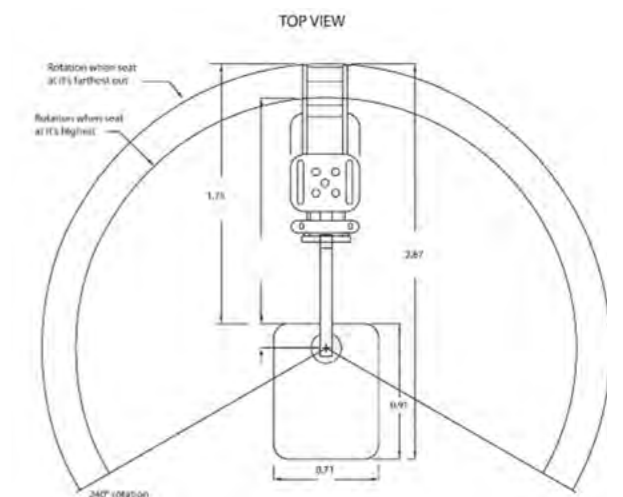
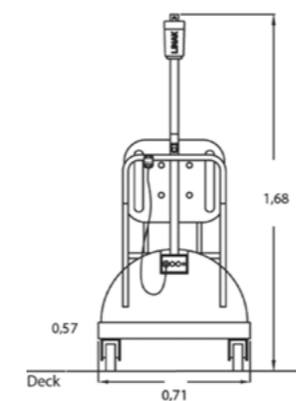
Silla portátil para minusválidos, no requiere de ningún tipo de montaje en la playa de la piscina. Su batería recargable de 24 V alimenta un actuador mecánico, asegurando que el equipo siempre este listo para su uso. Es la solución perfecta para instalaciones con varias piscinas ya que se puede colocar en cualquier lugar de la playa de la piscina y guardarla cuando no se necesite. Mando de control resistente al agua. Fácil de utilizar incluso para el usuario final, se acerca la silla al borde de la piscina, se bloquean las ruedas, se pone el estabilizador y la silla esta lista para usarse. Estructura de materiales resistentes al agua para evitar la corrosión. Reposa brazos y reposa pies incluidos. La Pal convierte en accesible cualquier piscina en segundos. Es realmente el modo mas sencillo para que un minusválido acceda a la piscina.

	Código	Emb. Standard	Peso Kg Standard	Volumen m ³ Standard	PVP
Silla PAL	49901	1	401,5	-	460,070

Tiene una capacidad de carga de 136 kg, y un radio de maniobra de 240°.

Datos técnicos:

Altura	211 cm
Altura de la base	60 cm
Longitud de la base	89 cm
Peso	385 Kg
Longitud total:	
Extendida	264 cm
Silla recogida	140 cm
Potencia	24 V DC
Vida de la batería	30 ciclos (aprox.)

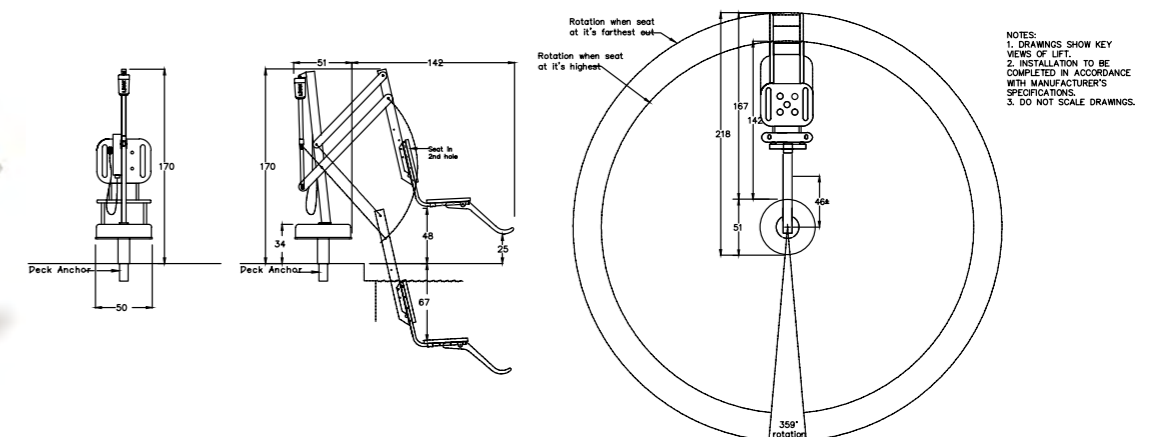


Elevador portátil Splash para discapacitados



Silla de instalación semi-portátil en la playa de la piscina para minusválidos. Carro para transportar la silla incluido para facilitar su instalación en diferentes localizaciones. Para su instalación se requiere un anclaje al suelo. Su batería recargable de 24 V alimenta un actuador metálico, asegurando que el equipo siempre este listo para su uso. Duración de 30 ciclos una vez cargada. Mando de control resistente al agua. Splash va equipada con una estructura de materiales resistentes al agua para evitar la corrosión, reposa brazos y reposa pies. Su capacidad de carga de 136Kg y su radio de maniobra de 359° la convierten en una de las soluciones más practicas para que un minusválido acceda a la piscina.

	Código	Emb. Standard	Peso Kg Standard	Volumen m ³ Standard	PVP
Silla Splash	53924	1	390	1,789	337,758



NOTES:
1. DRAWINGS SHOW KEY VIEWS OF LIFT.
2. INSTALLATION TO BE COMPLETED IN ACCORDANCE WITH MANUFACTURER'S SPECIFICATIONS.
3. DO NOT SCALE DRAWINGS.

ACCESO PISCINA - ACCESO PARA DISCAPACITADOS



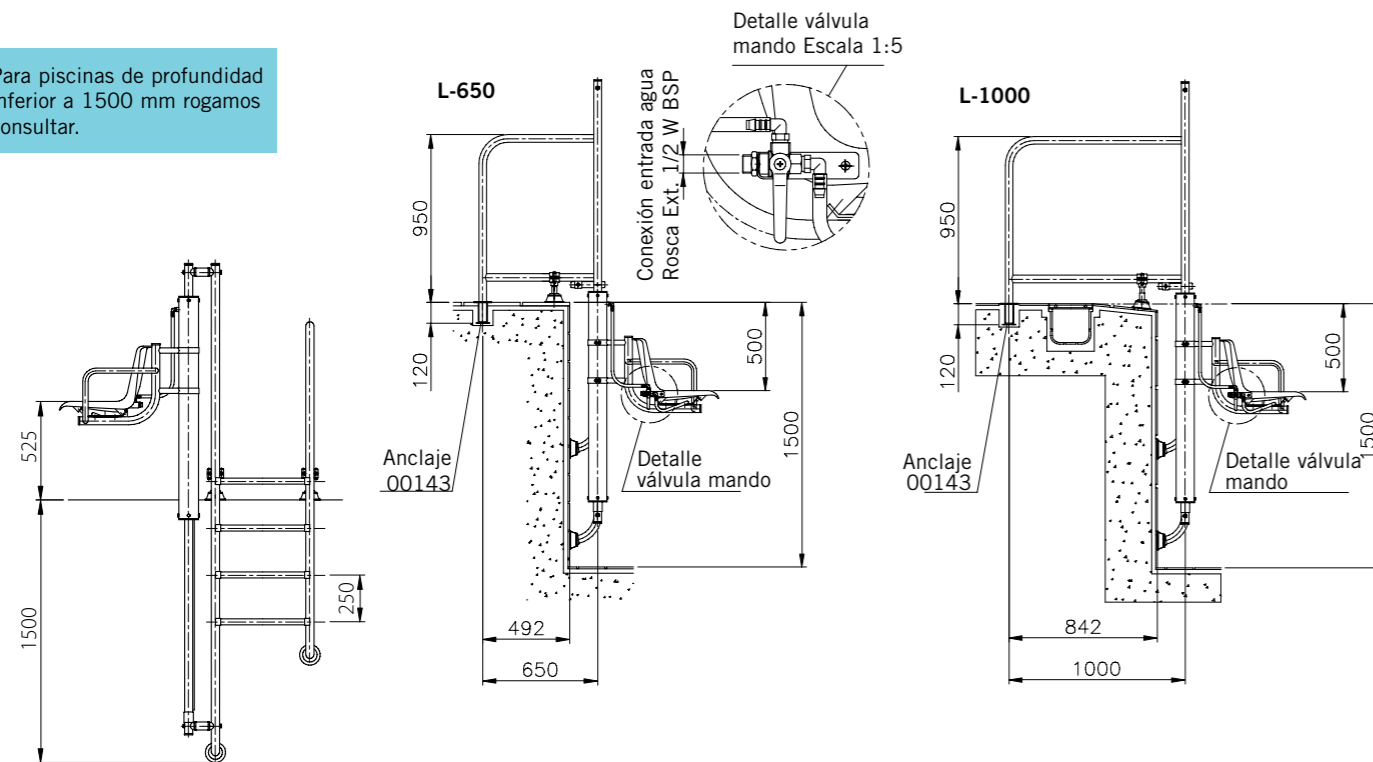
Elevador hidráulico

Se compone de una estructura en tubo Ø 43 mm de acero inoxidable AISI-316 acabado pulido brillante en la que se adapta el mecanismo hidráulico donde se soporta el asiento y lateralmente una escalera válida para el monitor. Para que el mecanismo hidráulico funcione, es necesario una toma de agua de la red con una presión mínima de 3,5 kg/cm².

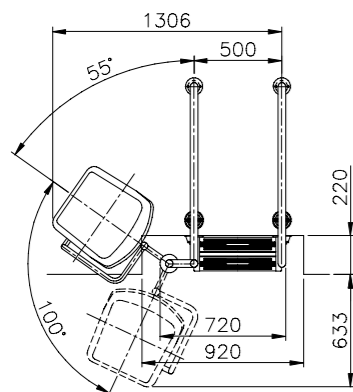
	Código	Emb. Standard	Peso Kg Standard	Volumen m ³ Standard	PVP
Pasamanos L-650	28619	1	18,7	0,253	32,515
Pasamanos L-1000	28620	1	35,5	0,383	32,515
Cilindro	28621	1	13,8	0,042	52,119
Componentes	28622	1	18,3	0,178	66,193

INSTALACIÓN: Fijación exterior mediante dos anclajes metálicos fijos (suministrados con el aparato) y dos soportes delanteros regulables, que permiten adaptar el elevador a los diferentes acabados de cada piscina.

Para piscinas de profundidad inferior a 1500 mm rogamos consultar.



Válido para ambos modelos



Válido para ambos modelos

Elevador	Pasamanos	Cilindro	Componentes
L-650	28619	28621	28622
L-1000	28620		

ACCESO PISCINA - ACCESO PARA DISCAPACITADOS

Para facilitar la entrada y salida de piscinas de ocio o hidroterapia para gente que no necesite de elevador hidráulico. Fácil montaje.



Escalera modelo ancho 500 mm

En tubo Ø 43 mm de acero inox AISI-316 pulido. Peldaños de material plástico con superficie antideslizante. Suministradas con anclaje de fijación, previstos para conexión a toma equipotencial.

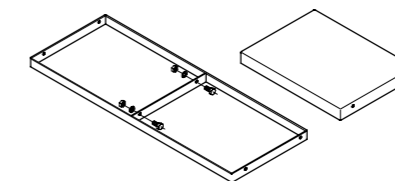
	Código	Emb. Standard	Peso Kg Standard	Volumen m ³ Standard	PVP
4 peldaños	00116	1	28,0	0,300	34,180
5 peldaños	00117	1	40,9	0,300	33,432
6 peldaños	00118	1	47,5	0,370	36,962
7 peldaños	00119	1	51,4	0,370	42,690
8 peldaños	00120	1	48,0	1,057	46,340



Kit peldaño para pasar escalera de 500 a 970 mm

Para poder convertir la escalera de 500 mm a 970 mm. Será necesario un "Kit peldaño" para cada uno de los peldaños de la escalera. En acero inox AISI-316 pulido, peldaño en material plástico con superficie antideslizante.

Código	Emb. Standard	Peso Kg Standard	Volumen m ³ Standard	PVP
28615	1	5,9	0,027	13,402



ACCESO PISCINA - ACCESORIOS



Tope articulado

En material plástico, articulado mediante rótula de bola. Recomendado para piscinas con liner.



	Código	Emb. Standard	Peso Kg Standard	Volumen m ³ Standard	PVP
Para tubo Ø 43 mm	00045	50	12,6	0,03	171
Para tubo Ø 28 mm	00046	50	14,0	0,03	178
Tope escalera D43-48	18160	-	-	-	52

AGARRADERAS



Agarraderas de inox

Inox AISI-316. Tubo de Ø 43 mm pulido brillante. Con pletinas (se incluyen juntas elásticas, tacos anclaje y tornillos).



	Código	Emb. Standard	Peso Kg Standard	Volumen m ³ Standard	PVP
Longitud 0,5 m	00051	2	2,8	0,02	3,149
Longitud 1 m	00052	2	4,3	0,04	6,088
Longitud 2 m	00053	2	7,9	0,09	8,002
Longitud 2,5 m	00054	2	9,5	0,11	11,203



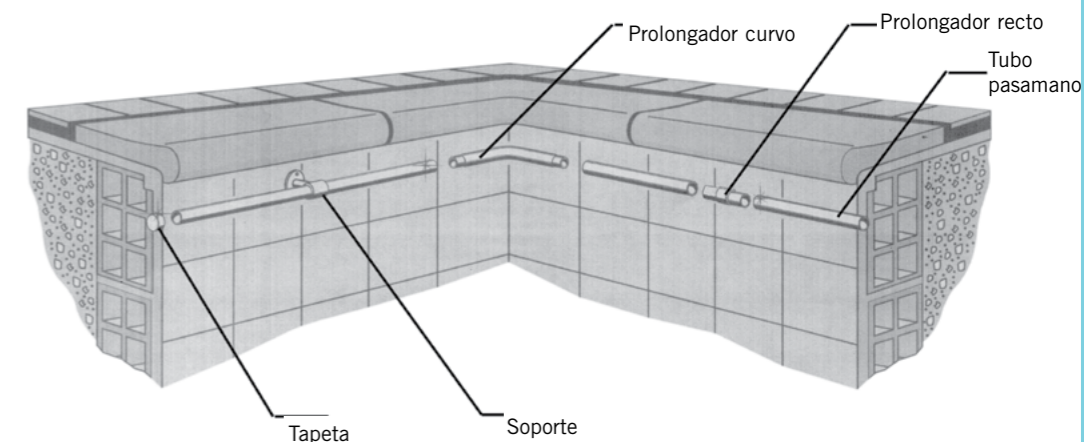
Barra en T

Inox AISI-316. Tubo de Ø 43 mm pulido brillante.



	Código	Emb. Standard	Peso Kg Standard	Volumen m ³ Standard	PVP
Con pletinas (se incluyen juntas elásticas, tacos anclaje y tornillos).	00056	1	2,09	0,01	1,835

PASAMANOS



También disponemos de tubo y los elementos necesarios para instalar agarraderas periféricas u otras formas decorativas.



Pasamanos rectos

En inox AISI-316. Tubo Ø 43 mm. Long. del pasamanos: 1 m. Deberá pedirse la longitud necesaria.

	Código	Emb. Standard	Peso Kg Standard	Volumen m ³ Standard	PVP
Con extremos tapados	05545	1	1,5	0,002	2,329
Con extremos abiertos	19946	1	1,3	0,002	1,646
Con 1 extremo tapado y el otro abierto	20092	1	1,3	0,002	2,243



Prolongador recto pasamanos

De acero inox AISI-316 pulido brillante. Para la unión de tubos de acero inox Ø 43 mm.

	Código	Emb. Standard	Peso Kg Standard	Volumen m ³ Standard	PVP
	09452	1	0,32	0,001	1,667



Conector curvo

De acero inox AISI-316 pulido brillante. Para la unión de tubos Ø 43 mm.

	Código	Emb. Standard	Peso Kg Standard	Volumen m ³ Standard	PVP
	11286	1	0,3	0,001	2,026



Tapetas

Para el extremo del tubo pasamanos Ø 43 mm. Fabricada en acero inox AISI-316 pulido brillante.

	Código	Emb. Standard	Peso Kg Standard	Volumen m ³ Standard	PVP
	08014	1	0,1	0,001	377

SOPORTE FIJACIÓN PASAMANOS

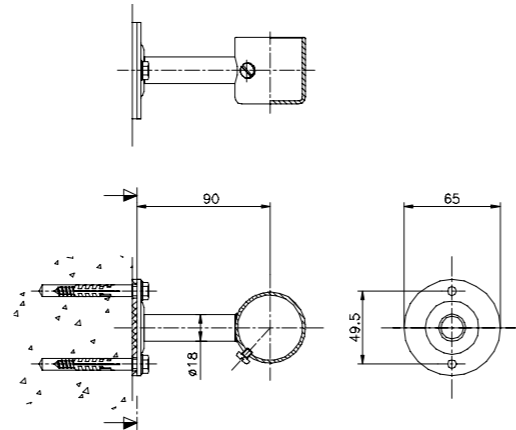


Soporte con extremo tapado

En acero inox pulido brillante AISI-316 para pasamanos de Ø 43 mm. Suministrado con tornillos, junta y tacos de anclaje..



Código	Emb. Standard	Peso Kg Standard	Volumen m ³ Standard	PVP
07789	2	0,6	0,002	1,331

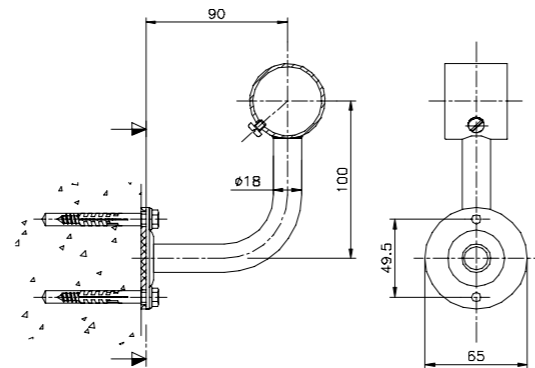


Soporte 90°

En acero inox pulido brillante AISI-316 para pasamanos de Ø 43 mm. Suministrado con tornillos, junta y tacos de anclaje.



Código	Emb. Standard	Peso Kg Standard	Volumen m ³ Standard	PVP
11143	1	1,17	0,002	2,241



Kit adaptación soporte piscina liner

En acero inox AISI-316.



Código	Emb. Standard	Peso Kg Standard	Volumen m ³ Standard	PVP
26172	1	0,3	0,002	846

SOPORTE FIJACIÓN PASAMANOS

Soporte partido

Para tubo de Ø 43 mm. En acero inoxidable AISI-316. Suministrado con tornillos y tacos anclaje (piscina hormigón) y con juntas y tornillos (piscina liner).

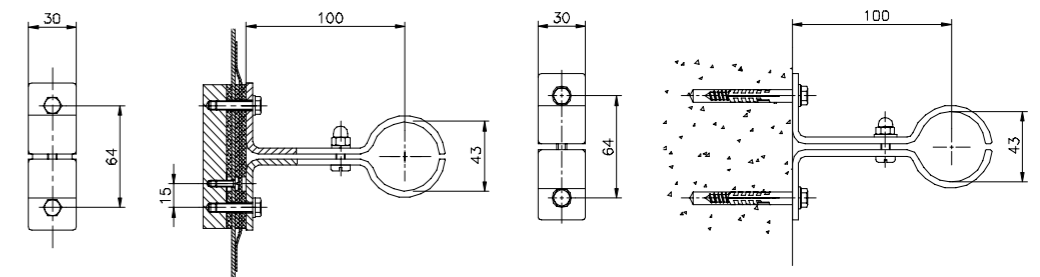


Código	Emb. Standard	Peso Kg Standard	Volumen m ³ Standard	PVP
25342	2	0,72	0,002	1,000
28618	2	1,40	0,002	3,893

Piscina de hormigón
Piscina liner

28618

25342

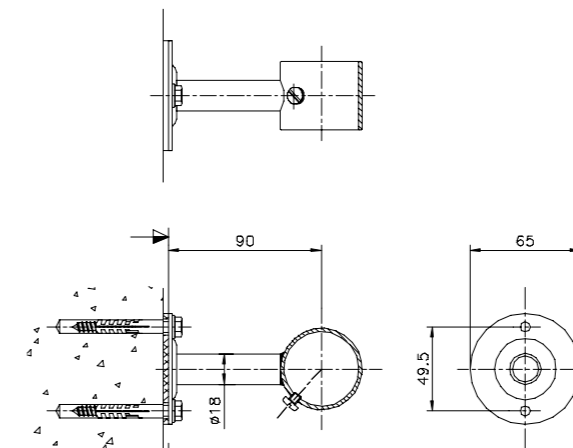


Soporte recto con pletina

En acero inox AISI-316 pulido brillante para pasamanos Ø 43 mm. Suministrado con tornillos, junta y tacos de anclaje.



Código	Emb. Standard	Peso Kg Standard	Volumen m ³ Standard	PVP
08013	2	0,5	0,002	1,399



ACCESORIOS SOCORRISMO



Percha salvavidas

En acero inoxidable AISI-304 con conexión a mangos telescópicos 01361, 01362, 01363 y 15838 mediante palomillas.

Código	Emb. Standard	Peso Kg Standard	Volumen m ³ Standard	PVP
01368	1	1,46	0,03	2,045



Salvavidas

Fabricado en Styropor forrado en lona Ø 700 mm.

Código	Emb. Standard	Peso Kg Standard	Volumen m ³ Standard	PVP
01369	6	18,0	0,330	3,568



Soporte salvavidas

En acero inoxidable AISI-304. Puede ir colgado en la pared o puede ir montado en el pie para soporte salvavidas (código 01371). Se suministra con tacos anclaje y tornillos.

Código	Emb. Standard	Peso Kg Standard	Volumen m ³ Standard	PVP
01370	1	1,16	0,004	1,811



Pie para soporte salvavidas

En acero inoxidable AISI-304, Ø 43 mm. Placa en la base con 3 agujeros. Se suministra con juntas elásticas, tacos anclaje y tornillos.

Código	Emb. Standard	Peso Kg Standard	Volumen m ³ Standard	PVP
01371	1	3,0	0,01	2,534



SILLAS PARA SOCORRISTA

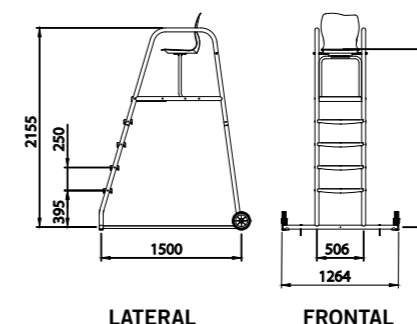


Silla alta

New

Fabricada con tubo Ø 43 mm de acero inox AISI-304. Con pletinas desmontables. Peldaños, plataforma y asiento de material plástico. Incluye soporte para sombrilla y salvavidas. Base con ruedas opcional.

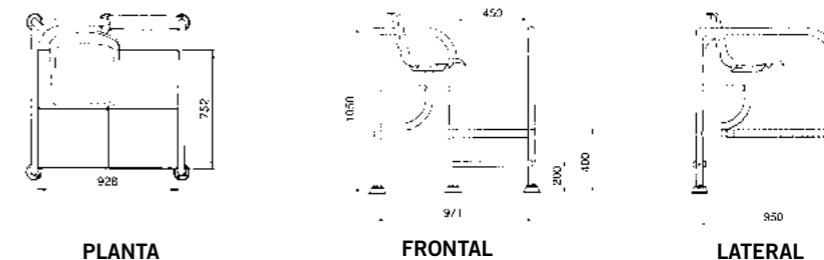
	Código	Emb. Standard	Peso Kg Standard	Volumen m ³ Standard	PVP
Silla socorrista	56993	1	55,6	0,92	30,056
Soporte salvavidas	56994	1	-	-	901
Soporte sombrilla	56995	1	-	-	1,872



Silla H-400 acceso rápido

Fabricada con tubo Ø 43 mm de acero inox AISI-304. Peldaños, plataforma y asiento en material plástico. Gran plataforma y asiento giratorio 90° para facilitar la zona de visión. Indicada para piscina infantil y de chapoteo. Incluye soporte parasol.

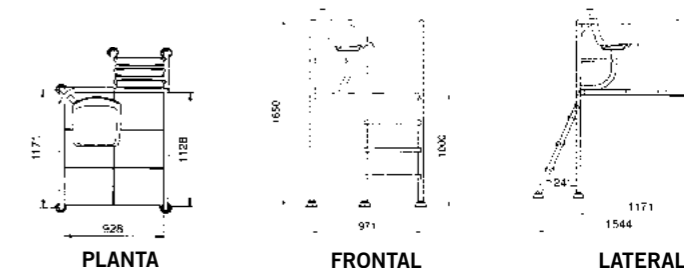
Código	Emb. Standard	Peso Kg Standard	Volumen m ³ Standard	PVP
15673	1	39,6	0,66	37,754



Silla H-1000 multiusos

Fabricada con tubo Ø 43 mm de acero inox AISI-304. Peldaños, plataforma y asiento en material plástico. Gran plataforma y asiento giratorio 90° para facilitar la zona de visión. Incluye soporte parasol.

Código	Emb. Standard	Peso Kg Standard	Volumen m ³ Standard	PVP
15674	1	65,0	1,64	44,002



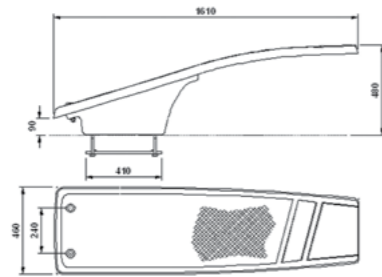
PALANCAS DE SALTO, TRAMPOLINES Y PLATAFORMAS

Trampolín flexible Dynamic



Pista de gran anchura, fabricado en resina de poliéster y fibra de vidrio. Inalterable a la degradación de los rayos U.V. y a los agentes atmosféricos. Grabado antideslizante en toda la superficie. Suministrado con anclaje.

	Código	Emb. Standard	Peso Kg Standard	Volumen m ³ Standard	PVP
Longitud 1,61 m. Ancho 0,46 m	21392	1	22,0	0,335	17,967

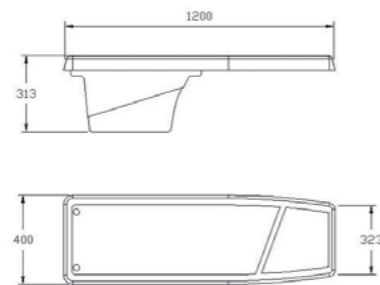


Palanca 1200 Dynamic



Pista de gran anchura, fabricado en resina de poliéster y fibra de vidrio. Inalterable a la degradación de los rayos U.V. y a los agentes atmosféricos. Grabado antideslizante en toda la superficie. Suministrado con anclaje.

	Código	Emb. Standard	Peso Kg Standard	Volumen m ³ Standard	PVP
Longitud 1,20 m. Ancho 0,40 m	20090	1	20,0	0,325	14,735
Trampolin Dynamic 2000	21392	-	-	-	14,735

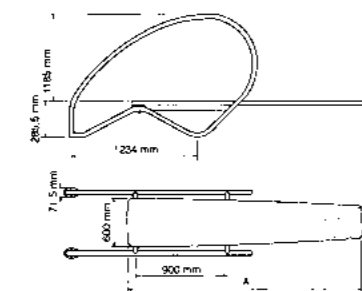


Palanca de saltos Dynamic



Pista de gran anchura fabricada en resina de poliéster y fibra de vidrio, con grabado antideslizante. Barandillas y soportes fabricados en acero inoxidable matizado. Se suministra con anclajes

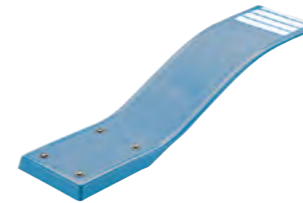
	Código	Emb. Standard	Peso Kg Standard	Volumen m ³ Standard	PVP
Longitud 2 m Ancho 0,60 m	23199	1	50,0	1,585	106,778
Longitud 2,30 m Ancho 0,60 m	23200	1	52,0	1,585	109,037



Código	A (m)
23199	2
23200	2.3

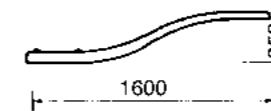
PALANCAS DE SALTO, TRAMPOLINES Y PLATAFORMAS

Modelo Delfino



Trampolín elástico de poliéster y FV, color azul claro. Se suministra con anclajes.

	Código	Emb. Standard	Peso Kg Standard	Volumen m ³ Standard	PVP
Longitud 1,6 m. Altura 0,35 m	00076	1	123,0	0,138	18,731

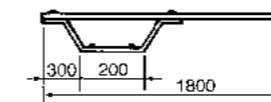


Modelo Ballesta

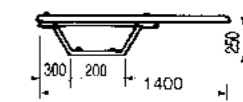


Trampolín ballesta de poliéster y FV, color azul claro. Soporte ballesta de acero galvanizado. Se suministra con anclajes.

	Código	Emb. Standard	Peso Kg Standard	Volumen m ³ Standard	PVP
Longitud 1,8 m Altura 0,25 m Ancho 0,4 m	00077	1	27,0	0,084	19,251
Longitud 1,4 m Altura 0,25 m Ancho 0,4 m	00078	1	25,0	0,072	26,813



Código 00077



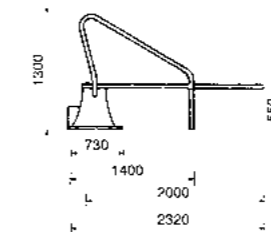
Código 00078

Modelo Elevado

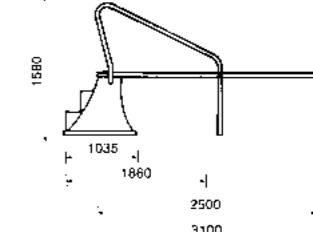


Trampolín con la pista de color azul claro y pie color marfil laminados en poliéster y FV. Con 2 barandillas en acero inox. Peldaño y palanca antideslizante. Se suministra con anclajes.

	Código	Emb. Standard	Peso Kg Standard	Volumen m ³ Standard	PVP
Longitud 2 m Altura 0,55 m Ancho 0,4 m	00068	1	38,0	0,850	47,417
Longitud 2,5 m Altura 0,75 m Ancho 0,46 m	00069	1	68,0	1,380	28,876



Código 00068

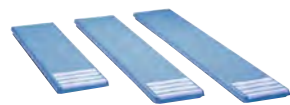


Código 00069

PALANCAS DE SALTO, TRAMPOLINES Y PLATAFORMAS



Plataforma

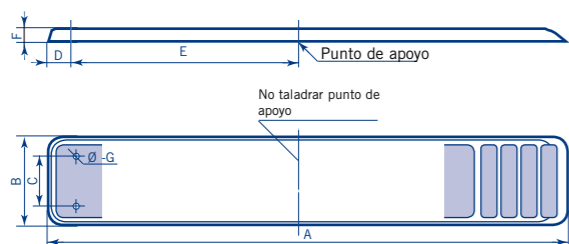


En poliéster y FV color azul cielo con grabado antideslizante. No se suministran anclajes.

Anchura 0,40 m

- Longitud 1,4 m
- Longitud 1,8 m
- Longitud 2,0 m
- Longitud 2,3 m
- Anchura 0,46 m
- Longitud 2,5 m
- Longitud 3,2 m

Código	Emb. Standard	Peso Kg Standard	Volumen m ³ Standard	PVP
00060	1	-	-	14,740
00061	1	16,0	0,046	12,754
00062	1	18,0	0,050	13,405
00063	1	22,0	0,060	24,740
00064	1	31,0	0,080	22,841
00065	1	46,0	0,100	31,138



Código	Tabla	A	B	C	D	E	F	Ø	G
00061	1,80 m	1800	390	247	80	910	30	16	M-14
00062	2,00 m	2000	390	247	80	940	30	16	M-14
00063	2,30 m	2300	390	247	80	1150	30	16	M-14
00064	2,50 m	2500	465	290	125	1225	30	-	min. M-16
00065	3,20 m	3200	465	290	125	1540	30	-	min. M-16



Soporte de trampolín



En acero inox AISI-304 pulido brillante, tubo Ø 43 mm. Se suministra con anclajes.

- Para tablas con longitud superior a 2,30 m
- Para tablas con longitud entre 2,5 y 3,2 m

Código	Emb. Standard	Peso Kg Standard	Volumen m ³ Standard	PVP
14586	1	8,0	0,040	9,200
V-079/06	1	-	-	14,632

TOBOGANES

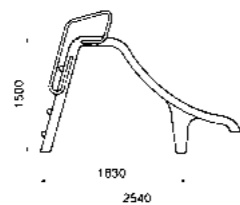
Modelo Pranaslide



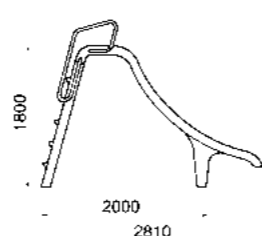
Pista y escalera en poliéster y FV color azul claro. Barandillas en aluminio pintado blanco. Equipado con toma de agua para facilitar el deslizamiento. Se suministra con anclajes.

Código	Emb. Standard	Peso Kg Standard	Volumen m ³ Standard	PVP
00085	1	62,0	1,214	87,276
00086	1	70,0	1,368	68,815

Código 00085



Código 00086



TOBOGANES

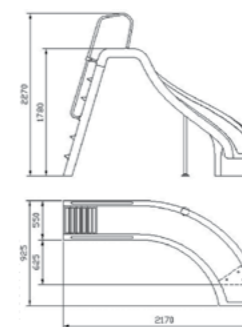
Modelo curvo



Pista y escalera de poliéster y FV color azul claro. Barandillas en aluminio pintado blanco. Equipado con toma de agua para facilitar el deslizamiento. Se suministra con anclajes.

Código	Emb. Standard	Peso Kg Standard	Volumen m ³ Standard	PVP
00088	1	83,0	2,913	75,120
00089	1	83,0	2,913	75,120

00088 DERECHA

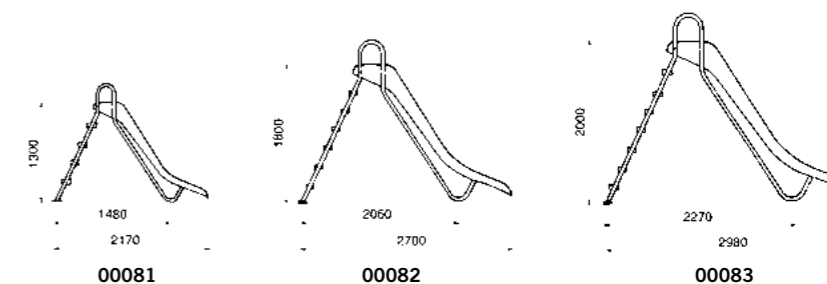


Modelo recto



Pista en poliéster y FV color azul claro. Peldaños en material plástico. Barandillas de inoxidable pulido. Equipado con toma de agua para facilitar el deslizamiento. Se suministra con anclajes.

Código	Emb. Standard	Peso Kg Standard	Volumen m ³ Standard	PVP
00081	1	31,0	0,550	38,642
00082	1	38,0	0,850	45,029
00083	1	44,0	0,750	52,732



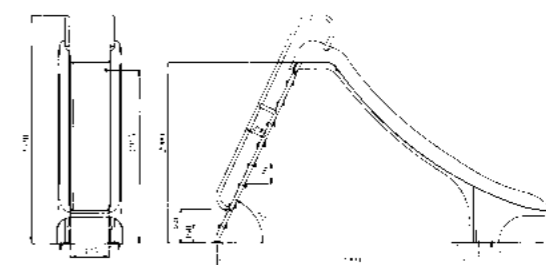
Toboganes



Tobogán blanco fabricado en poliéster reforzado con fibra de vidrio. Peldaños en material plástico. Barandillas de acero inoxidable. Equipado con toma de agua para facilitar el deslizamiento. Se suministra con anclajes.

Código	Emb. Standard	Peso Kg Standard	Volumen m ³ Standard	PVP
18543	1	-	3,000	101,824
18545	1	-	3,000	118,117

- Recto
- Curva a izquierda



TOBOGANES

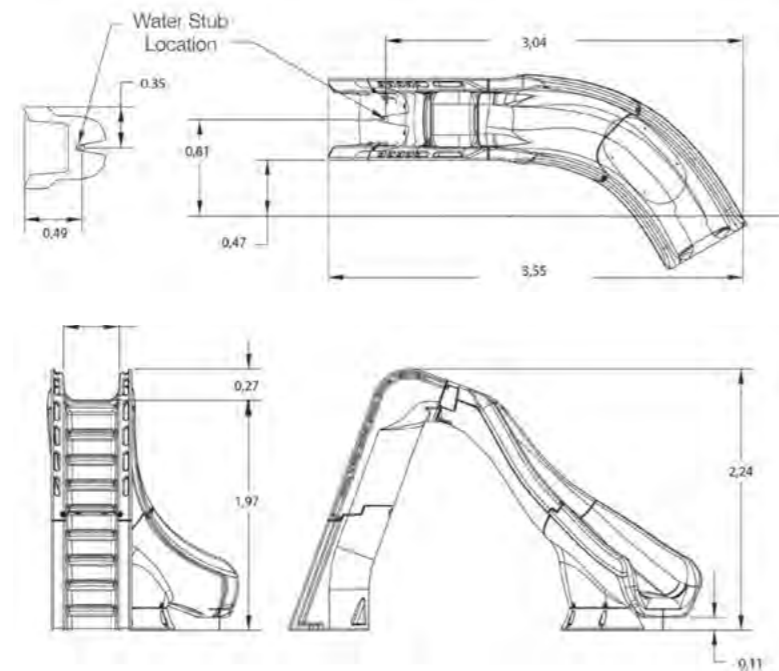
Modelo Typhoon



Toboganes rotomoldeados con pasamanos "agarra fácil" y peldaños antideslizantes que garantizan una seguridad plena en su uso. Son compatibles con sistemas de cloración salina tal como garantiza el símbolo "Salt Pool Approved". Equipado con toma de agua para facilitar el deslizamiento. 2,10 metros de altura. Color disponible: Arenisca.

Código	Emb. Standard	Peso Kg Standard	Volumen m ³ Standard	PVP
52253	1	61	-	145,416

Color disponible:



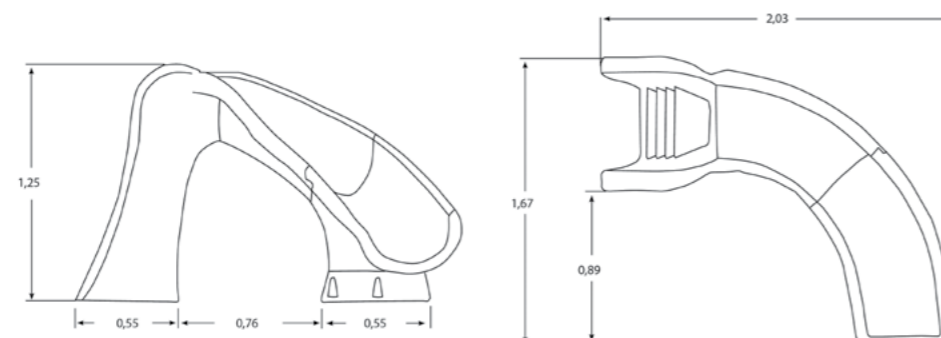
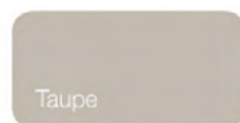
Modelo Cyclone



Toboganes rotomoldeados con pasamanos "agarra fácil" y peldaños antideslizantes que garantizan una seguridad plena en su uso. Son compatibles con sistemas de cloración salina tal como garantiza el símbolo "Salt Pool Approved". Equipado con toma de agua para facilitar el deslizamiento. 1,20 metros de altura. Color disponible: Marrón.

Código	Emb. Standard	Peso Kg Standard	Volumen m ³ Standard	PVP
52254	1	115	-	50,267

Color disponible:



ASTRALPOOL SIGNATURE

DUCHAS ASTRALPOOL SIGNATURE

Ducha Pluvium

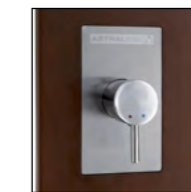
Ducha combinada en madera Ipé y acero inoxidable AISI-316 satinado. Monomando de control de agua fría y caliente. Rociador orientable de gran tamaño con sistema anticál. Su diseño minimalista y compacto proporciona una imagen elegante y moderna para el entorno de la piscina y la alta calidad de los materiales la dotan de una larga vida útil y una mayor resistencia a la intemperie y a la corrosión. Altura del rociador al suelo 2,04 m.

Código	Emb. Standard	Peso Kg Standard	Volumen m ³ Standard	PVP
43583	1	38	0,169	56,180
43432	1	27	0,136	38,457

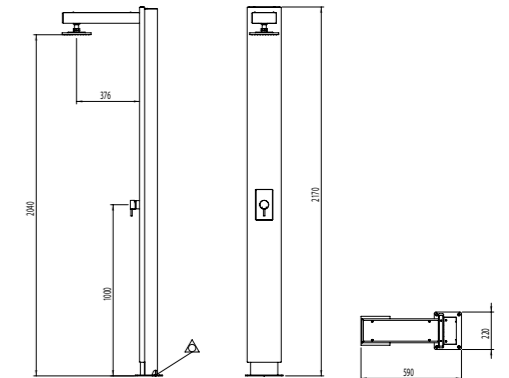
Ducha Pluvium con plato
Ducha Pluvium sin plato



ROCIADOR



MONOMANDO

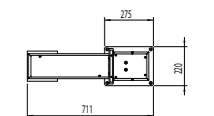


Ducha Pluvium Solar

Ducha solar fabricada en madera Ipé y acero inoxidable AISI-316 satinado. Incorpora un depósito de aluminio de 30 L. Monomando de control de agua fría y caliente. Rociador orientable de gran tamaño con sistema anticál. Su diseño minimalista y compacto proporciona una imagen elegante y moderna para el entorno de la piscina y la alta calidad de los materiales la dotan de una larga vida útil y una mayor resistencia a la intemperie y a la corrosión. Altura del rociador al suelo 2,04 m.

Código	Emb. Standard	Peso Kg Standard	Volumen m ³ Standard	PVP
43435	1	37	0,225	67,416

Ducha Pluvium Solar sin plato

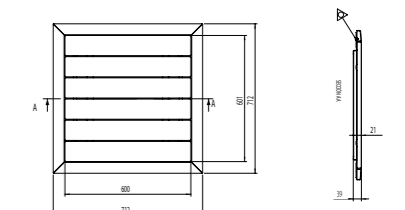


Plato para ducha Pluvium

Plato para la ducha Pluvium combinado en madera-acero inoxidable AISI-316 satinado. Su diseño minimalista y compacto proporciona una imagen elegante y moderna para el entorno de la piscina.

Código	Emb. Standard	Peso Kg Standard	Volumen m ³ Standard	PVP
43434	1	11	0,028	16,667

Plato para ducha Pluvium





DUCHAS ASTRALPOOL SIGNATURE

Ducha Iguazu



Ducha de acero inoxidable mate AISI-316 que incorpora embellecedor frontal blanco en material acrílico. Rociador cenital cuadrado de latón cromado antical, 2 jets frontales con efecto nebulizador controlado por una válvula inversor de 2 vías. El caudal y la temperatura del agua están regulados por una válvula mezcladora.

	Código	Emb. Standard	Peso Kg Standard	Volumen m ³ Standard	PVP
Ducha Iguazu	53874	1	27	0,163	58,651



ROCIADOR



MONOMANDO



JETS FRONTALES



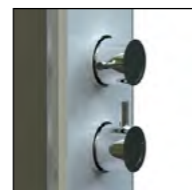
Ducha Iguazu solar New

Ducha solar en acero inoxidable mate AISI-316 que incorpora embellecedor frontal blanco en material acrílico. Rociador cenital cuadrado de latón cromado antical, 2 jets frontales con efecto nebulizador controlado por una válvula inversor de 2 vías. Con una toma de agua fría permite el calentamiento de ésta mediante un depósito acumulador de aluminio de 25 l aprovechando la energía solar.

	Código	Emb. Standard	Peso Kg Standard	Volumen m ³ Standard	PVP
Ducha Iguazu solar	56933	1	32	0,163	69,354



ROCIADOR



MONOMANDO



JETS FRONTALES



DUCHAS - DUCHAS SOLARES

Ducha solar

Ducha en acero inox AISI-304 pulido brillante. Con una sola toma de agua fría permite el calentamiento de ésta mediante un depósito acumulador de aluminio, aprovechando la energía solar. Dotada de 2 válvulas (fría/caliente) y rociador orientable. Tapón de vaciado. Conexión rápida entrada agua. Fijación al suelo mediante tornillos y tacos anclaje.

	Código	Emb. Standard	Peso Kg Standard	Volumen m ³ Standard	PVP
Altura del rociador al suelo 2,10 m: 50 L.	33828	1	21,3	0,193	31,668



ROCIADOR



POMO



Ducha solar ECO con depósito de 30 litros

Ducha en acero inox AISI-304 pulido brillante, que con una sola toma de agua fría, permite el calentamiento de ésta mediante un depósito acumulador de aluminio, de 30 litros de capacidad, aprovechando la energía solar. Rociador de la ducha orientable de masaje con 3 funciones y membrana antical. Dotada de monomando (fría/caliente). Tapón de vaciado. Conexión rápida entrada de agua. Fijación al suelo mediante tornillos y tacos anclaje.

	Código	Emb. Standard	Peso Kg Standard	Volumen m ³ Standard	PVP
Altura del rociador al suelo 2 m	36848	1	12,0	0,16	29,741



ROCIADOR



MONOMANDO



Ducha solar con depósito flexible de 20 litros

Ducha en acero pintado, que con una sola toma de agua fría, permite el calentamiento de ésta mediante un depósito acumulador flexible de 20 litros de capacidad aprovechando la energía solar. Dotada de 2 válvulas (fría/caliente) y rociador de latón cromado. Conexión rápida entrada agua. Fijación al suelo mediante tornillos y tacos anclaje.

	Código	Emb. Standard	Peso Kg Standard	Volumen m ³ Standard	PVP
Altura del rociador al suelo 2,10 m	34312	1	15,4	0,089	17,727



ROCIADOR



POMO








Angel Solar

Ducha solar

El mejor diseño a su alcance.

-  Ducha sostenible con un diseño sobrio que la convierten en el complemento perfecto para toda piscina
-  Depósito integrado de 30 Litros de capacidad
-  Rociador cenital cromado de altas prestaciones

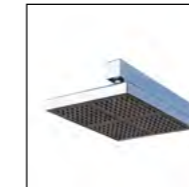


DUCHAS - DUCHAS SOLARES

Ducha Niágara solar

Ducha en acero inox pulido AISI-304. Con una sola toma de agua fría permite el calentamiento de ésta mediante un depositador acumulador de aluminio de 35 L aprovechando la energía solar. Dotada de una maneta monomando y un rociador cenital cuadrado antical.

	Código	Emb. Standard	Peso Kg Standard	Volumen m ³ Standard	PVP
Ducha Niágara solar	53873	1	25	0,26	33,941



ROCIADOR



MONOMANDO

Ducha Angel solar New

Ducha en aluminio gris. Con una toma de agua fría permite el calentamiento de ésta mediante un depósito acumulador de aluminio de 30 L aprovechando la energía solar. Dotada de una maneta monomando y un rociador cenital con sistema antical.

	Código	Emb. Standard	Peso Kg Standard	Volumen m ³ Standard	PVP
Ducha Angel solar	56932	1	13	0,152	15,272



ROCIADOR



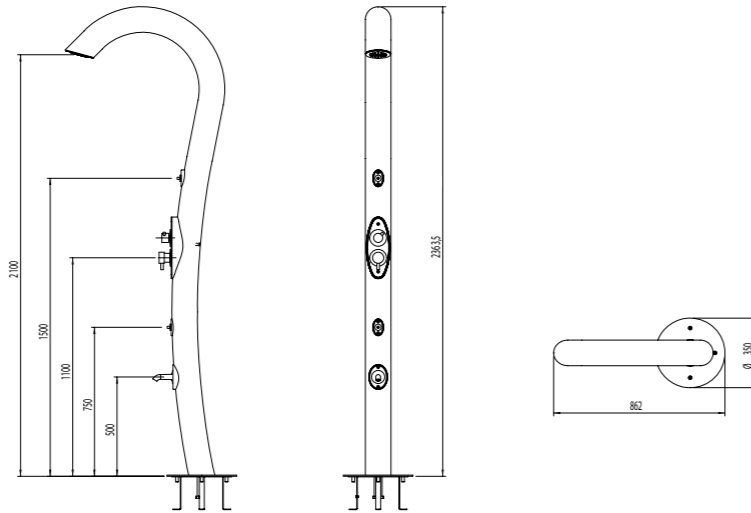
MONOMANDO

DUCHAS - DUCHAS MONOMANDO

Ducha Misty Art

Ducha de diseño original realizada en acero inoxidable AISI-316 satinado, con rociador con sistema antical, 1 grifo monomando, 2 rociadores nebulizadores y un lavapiés. Dispone de un selector para distribuir el agua por la salida deseada.

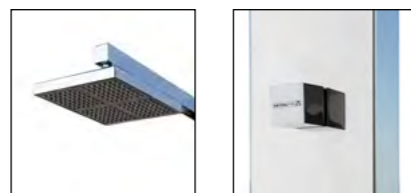
	Código Standard	Emb. Standard	Peso Kg Standard	Volumen m ³ Standard	PVP
Ducha Misty Art	45867	1	50	1,325	22,960
Ducha	00092	-	-	-	7,287



Ducha Niágara

Ducha de acero inoxidable pulido AISI-304 con 1 rociador cenital cuadrado (150 x 150 mm) y una válvula de apertura caudal.

	Código Standard	Emb. Standard	Peso Kg Standard	Volumen m ³ Standard	PVP
Ducha Niágara	53872	1	22	0,125	17,946



ROCIADOR

POMO

La gama de duchas Angel es compatible con los códigos de duchas 00091 y 00092.

DUCHAS - POMO VÁLVULAS

Angel lavapiés

Ducha de acero inoxidable pulido AISI-304 (diámetro 43 mm) con 1 rociador cenital antical cromado y una válvula de apertura caudal. Incluye grifo lavapiés. Con anclaje incorporado 00107.

	Código Standard	Emb. Standard	Peso Kg Standard	Volumen m ³ Standard	PVP
Angel lavapiés	52718	1	5,6	0,43	6,167



ROCIADOR

POMO

GRIFO LAVAPIES

Angel

Ducha de acero inoxidable pulido AISI-304 (diámetro 43 mm) con 1 rociador cenital antical cromado y una válvula de apertura caudal. Con anclaje incorporado 00107.

	Código Standard	Emb. Standard	Peso Kg Standard	Volumen m ³ Standard	PVP
Ducha Angel	52717	1	5,6	0,43	5,808



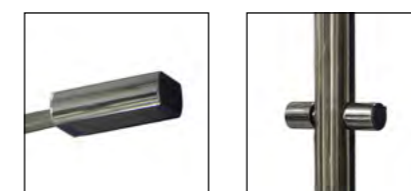
ROCIADOR

POMO

Angel con 2 rociadores

Especialmente diseñadas para ser instaladas en instalaciones con alta de densidad de usuarios (piscinas públicas o semi-públicas). Las duchas AstralPool para instalaciones públicas se caracterizan por la alta resistencia de sus materiales, considerados anti-vandálicos, y por el ahorro de agua gracias a la incorporación de limitadores de caudal.

	Código Standard	Emb. Standard	Peso Kg Standard	Volumen m ³ Standard	PVP
Ducha Angel con 2 rociadores	59775	1	-	-	13,885



ROCIADOR

POMO

New

La nueva gama de duchas temporizadas sustituyen a los códigos de duchas 00095, 00097, 08728, 15841, 19947.

DUCHAS - DUCHAS TEMPORIZADAS

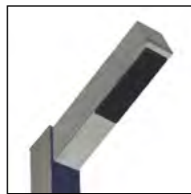


Ducha temporizada con 1 rociador

New

Duchas especialmente diseñadas para ser instaladas en instalaciones con alta de densidad de usuarios (piscinas públicas o semi-públicas). Las duchas AstralPool para instalaciones públicas se caracterizan por la alta resistencia de sus materiales, considerados anti-vandálicos, y por el ahorro de agua gracias a la incorporación de limitadores de caudal.

	Código	Emb. Standard	Peso Kg Standard	Volumen m ³ Standard	PVP
Ducha temporizada con 1 rociador	59776	1	-	-	16,880



ROCIADOR



PULSADOR TEMPORIZADO

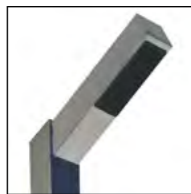


Ducha temporizada con 1 rociador y lavapiés

New

Duchas especialmente diseñadas para ser instaladas en instalaciones con alta de densidad de usuarios (piscinas públicas o semi-públicas). Las duchas AstralPool para instalaciones públicas se caracterizan por la alta resistencia de sus materiales, considerados anti-vandálicos, y por el ahorro de agua gracias a la incorporación de limitadores de caudal.

	Código	Emb. Standard	Peso Kg Standard	Volumen m ³ Standard	PVP
Ducha temporizada con 1 rociador y lavapiés	59777	1	-	-	24,114



ROCIADOR



PULSADORES TEMPORIZADOS



GRIFO LAVAPIÉS



Ducha temporizada con 2 rociadores

New

Duchas especialmente diseñadas para ser instaladas en instalaciones con alta de densidad de usuarios (piscinas públicas o semi-públicas). Las duchas AstralPool para instalaciones públicas se caracterizan por la alta resistencia de sus materiales, considerados anti-vandálicos, y por el ahorro de agua gracias a la incorporación de limitadores de caudal.

	Código	Emb. Standard	Peso Kg Standard	Volumen m ³ Standard	PVP
Ducha temporizada con 2 rociadores	59778	1	-	-	34,448



ROCIADORES



PULSADORES TEMPORIZADOS

DUCHAS - DUCHAS TEMPORIZADAS



Ducha temporizada con 4 rociadores

New

Duchas especialmente diseñadas para ser instaladas en instalaciones con alta de densidad de usuarios (piscinas públicas o semi-públicas). Las duchas AstralPool para instalaciones públicas se caracterizan por la alta resistencia de sus materiales, considerados anti-vandálicos, y por el ahorro de agua gracias a la incorporación de limitadores de caudal.

	Código	Emb. Standard	Peso Kg Standard	Volumen m ³ Standard	PVP
Ducha temporizada con 4 rociadores	59779	1	-	-	55,116



ROCIADORES



PULSADORES TEMPORIZADOS

DUCHAS - TÚNEL DE DUCHAS



Túnel de ducha de un arco

Para la entrada a piscinas. En acero inoxidable AISI-304 pulido y tubo de Ø 28 mm. Se suministra con tacos anclaje y tornillos.

	Código	Emb. Standard	Peso Kg Standard	Volumen m ³ Standard	PVP
1 Arco con 3 rociadores. Anchura 1,2 m	00100	1	9,6	0,10	20,395
1 Arco con 5 rociadores. Anchura 2 m	19948	1	10,4	0,14	40,589



ROCIADOR



Columna de mando

En acero inox AISI-304. Para realizar la apertura y cierre automático del circuito de agua. Incorpora los siguientes elementos: Transformador con tensión de entrada a 220 V y salida a 24 V, fotocélula temporizada y electroválvula. Se suministra con tacos anclaje y tornillos.

	Código	Emb. Standard	Peso Kg Standard	Volumen m ³ Standard	PVP
	00102	1	7,0	0,02	40,261

DUCHAS - ACCESORIOS

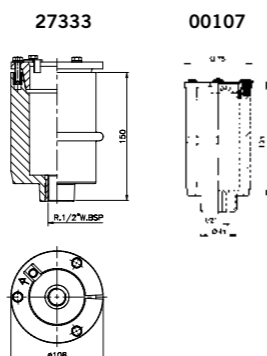


Anclajes de ducha

Con fijación de dispositivo y toma de tierra. Permite desmontaje fácil de la ducha.



	Código	Emb. Standard	Peso Kg Standard	Volumen m ³ Standard	PVP
Anclaje de ducha Ø 43 mm en PVC Para modelos: 00091, 00092 y 00099	00107	1	0,48	0,003	292
Anclaje de ducha Ø 63 mm en PVC Para modelos: 00095, 00098, 19947 y 15841	27333	1	1,0	0,003	2,690



Limpiador abrillantador de acero inoxidable

Descalcificador y desengrasante adecuado para todo tipo de superficies de acero inoxidable.



	Código	Emb. Standard	Peso Kg Standard	Volumen m ³ Standard	PVP
1 Litro	18713	12 u.	13,8	0,023	CONSULTAR
5 Litros	16630	2 u.	22,0	0,034	CONSULTAR

DUCHAS - LAVAPIÉS PARA EXTERIOR



Lavapiés para uso público

Plato lavapiés, medidas 2 m x 1 m, para uso público. Fabricado en resina de poliéster y fibra de vidrio. Acabado con Gel-coat. Características:

- Rejilla de vaciado 3/8"
- Conexión 3/8" para exceso de agua y entrada de agua.
- Grabado antideslizante incorporado en el poliéster.
- Suelo inclinado para evitar acumulaciones de agua..



	Código	Emb. Standard	Peso Kg Standard	Volumen m ³ Standard	PVP
Color azul	21255	1	4,0	0,91	9,071
Color blanco	21255CLO7	1	4,0	0,91	9,071



Recipiente dosificador

Para ser fijado en el lavapiés, (atornillado o encolado) como recipiente de una pastilla de cloro de 200 gr que se va disolviendo y desinfecta el agua. Incluye tornillos para el cierre de la misma y evitar su apertura inoportuna asegurando la seguridad del usuario.



	Código	Emb. Standard	Peso Kg Standard	Volumen m ³ Standard	PVP
	25356	-	-	-	CONSULTAR

DUCHAS - PLATOS DE DUCHA

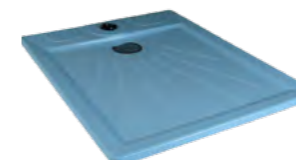
Plato ducha modelo Relax



Dimensiones 80 cm x 90 cm. Rejilla de desagüe en acero inox de gran tamaño ubicada lejos del área de uso. Grabado antideslizante. Fabricado en poliéster + FV. Acabado Gel-Coat.

	Código	Emb. Standard	Peso Kg Standard	Volumen m ³ Standard	PVP
Con anclaje Ø 43 mm para duchas 00091, 00092 and 00099	20066	1	9,0	0,143	8,493

Plato ducha modelo Classic



Dimensiones 100 cm x 80 cm. Rejilla de desagüe en acero inox de gran tamaño. Grabado antideslizante. Fabricado en poliéster + FV. Acabado Gel-Coat.

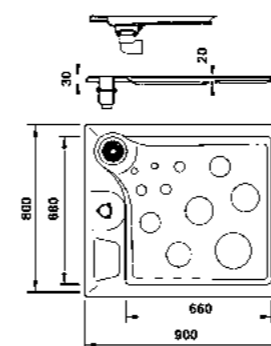
	Código	Emb. Standard	Peso Kg Standard	Volumen m ³ Standard	PVP
Con anclaje Ø 43 mm para duchas 00091, 00092 y 00099	19723	1	10,0	0,143	8,655

Plato ducha

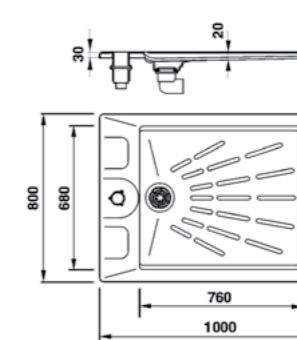


Dimensiones 80 cm x 80 cm con sumidero de desagüe orientable. Rejilla Ø 130 mm, conexión Ø 50 mm. Fabricado en poliéster + FV.

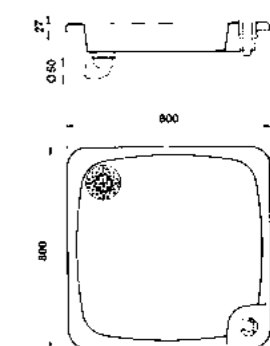
	Código	Emb. Standard	Peso Kg Standard	Volumen m ³ Standard	PVP
Con anclaje Ø 43 mm para duchas 00091, 00092 y 00099	00103	1	11,0	0,120	7,243



20066



19723



00103

ASTRALPOOL BIKE

AstralPool Bike

New

Bicicleta estática acuática, fabricada en acero inoxidable AISI-316L, con un acabado electro pulido que favorece su durabilidad en medios acuáticos. Ergonómica, gracias a su diseño permite ajustar la altura del manillar, sillín y base de la bicicleta para distintas profundidades de las piscinas y estaturas de los usuarios. Los pedales han sido diseñados para ser utilizados con los pies descalzos y adaptarse a diferentes formas y dimensiones proporcionando una gran sensación de confort y seguridad en el pedaleo. Ideal para piscinas públicas y residenciales.

	Código	Emb. Standard	Peso Kg Standard	Volumen m ³ Standard	PVP
AstralPool Bike	52089	1	20	0,12	63,125



Soporte frontal y ruedas para fácil movilidad dentro y fuera del agua



Pedal fabricado en PUR



Diseño ergonómico y ajustable para varias alturas



TUMBONAS

Tumbonas Marina

New

- Tumbonas de tela para exterior, disponibles en tres acabados.
- Dimensiones (73 x 190 x 35 cm).
- Reclinables a 4 posiciones.

	Código	Emb. Standard	Peso Kg Standard	Volumen m ³ Standard	PVP
Tumbona Marina azul - Pack 2 ud.	58385	1	-	-	14,071
Tumbona Marina azul - Pallet 25 ud.	58385-PA	1	-	-	6,620
Tumbona Marina amarilla - Pack 2 ud.	58386	1	-	-	14,153
Tumbona Marina amarilla - Pallet 25 ud.	58386-PA	1	-	-	6,620
Tumbona Marina beige - Pack 2 ud.	58387	1	-	-	14,153
Tumbona Marina beige - Pallet 25 ud.	58387-PA	1	-	-	6,432
Tumbona Marina beige (estructura gris) - Pack 2 ud.	58387-GR	1	-	-	14,153
Tumbona Marina beige (estructura gris) - Pallet 25 ud.	58387-PA-GR	1	-	-	6,620

Al solicitar una unidad de los códigos 58385, 58386 y 58387, se enviará un embalaje con dos tumbonas.



58385 / 58385-PA



58386 / 58386-PA



58387-GR / 58386-PA-GR



ASTRALPOOL SIGNATURE

JUEGOS Y ORNAMENTOS ACUÁTICOS ASTRALPOOL SIGNATURE

Juegos y ornamentos acuáticos Pluvium

Ornamentos acuáticos AstralPool Signature que revalorizan la piscina residencial añadiendo un toque de diseño y elegancia sin olvidar su principal función: aumentar el bienestar del bañista. Se presentan el cañón y la cascada PLUVIUM. Combinan madera Ipé y acero inoxidable AISI 316 satinado. Estos productos completan la gama Pluvium de duchas AstralPool Signature. 3 años garantía.

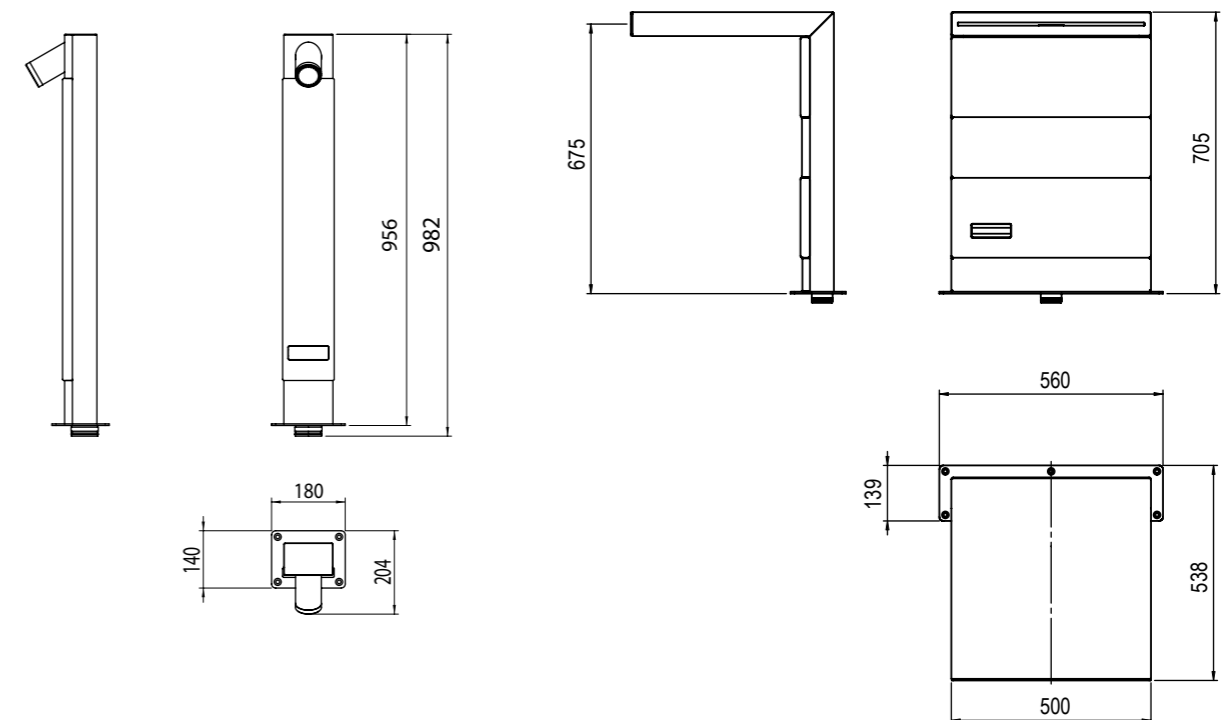
	Código	Emb. Standard	Peso Kg Standard	Volumen m ³ Standard	PVP
Cañón Pluvium 7 m ³ /h, 5 m.c.a.	45868	1	11	0,089	35,502
Cascada Pluvium 10-12 m ³ /h, 2 m.c.a.	45869	1	31	0,284	80,487

Los juegos NO incluyen anclaje, bomba, armario de maniobra ni aspiraciones. Se recomiendan los siguientes anclajes::

	Código	Emb. Standard	Peso Kg Standard	Volumen m ³ Standard	PVP
Anclajes cañón Pluvium	45872	1	2	0,005	5,456
Anclajes cascada Pluvium	45873	1	3,5	0,015	11,102



ATENCIÓN: Los juegos NO incluyen anclaje, bomba, armario maniobra ni aspiraciones



ATENCIÓN: Los juegos NO incluyen anclaje, bomba, armario maniobra ni aspiraciones

JUEGOS Y ORNAMENTOS ACUÁTICOS

Nueva gama de cascadas para piscinas residenciales fabricadas de acero inoxidable 316. La gama esta formada por tres cascadas con diseños diferenciados y actuales



Cascada Classic New

En acero inoxidable AISI-316.

	Código	Emb. Standard	Peso Kg Standard	Volumen m ³ Standard	PVP
Cascada Classic	57095	1	-	-	55,831



Cascada Straight New

En acero inoxidable AISI-316.

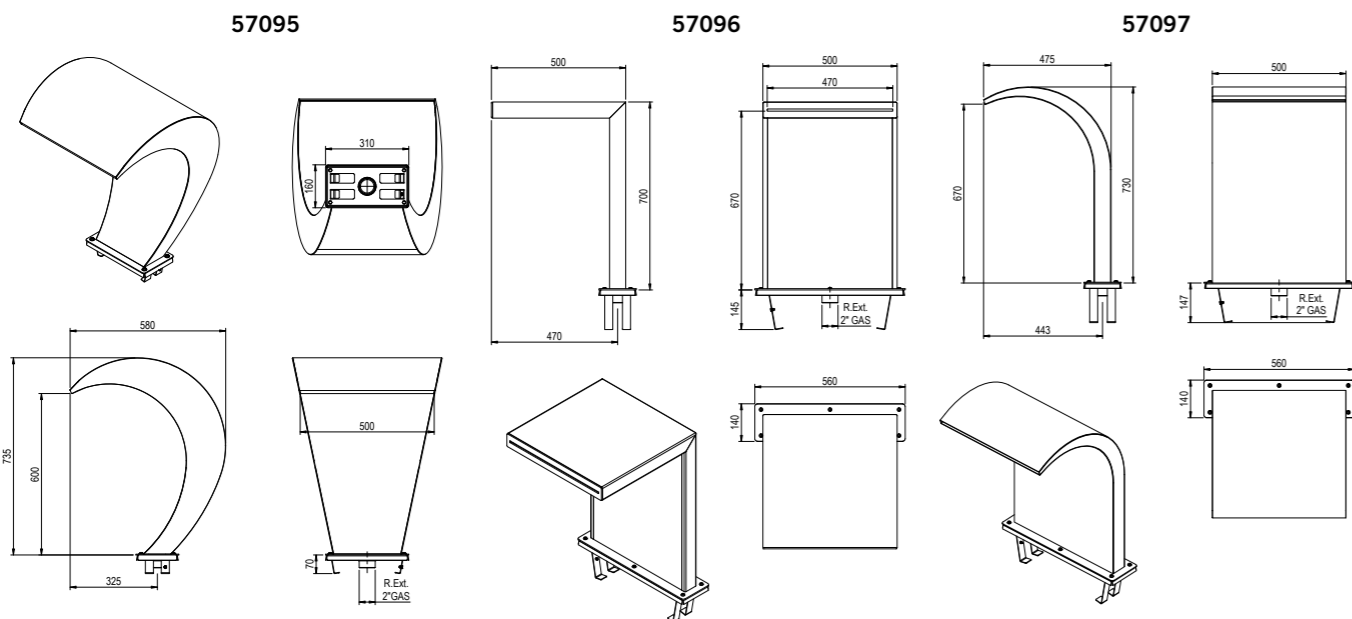
	Código	Emb. Standard	Peso Kg Standard	Volumen m ³ Standard	PVP
Cascada Straight	57096	1	-	-	79,664



Cascada One New

En acero inoxidable AISI-316.

	Código	Emb. Standard	Peso Kg Standard	Volumen m ³ Standard	PVP
Cascada One	57097	1	-	-	53,989



ATENCIÓN: Los juegos NO incluyen anclaje, bomba, armario maniobra ni aspiraciones.

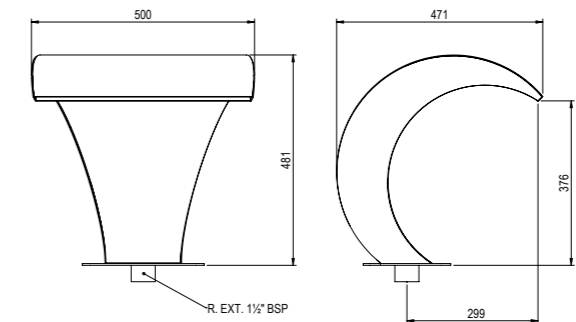


JUEGOS Y ORNAMENTOS ACUÁTICOS

Cascada residencial

Cascada residencial en acero inoxidable pulido. Sujeción en el suelo con tornillos y tacos de anclaje.

	Código	Emb. Standard	Peso Kg Standard	Volumen m ³ Standard	PVP
A-350 Acero Inox AISI-316, 12 m ³ /h 2 mca	52244	1	10	0,12	18,417
A-500 Acero Inox AISI-316, 18 m ³ /h 2 mca	52245	1	15	0,24	27,569



Código	Aspiración hormigón	Bomba	Armario de maniobra	*Opcional Pulsador + Interruptor
52244	00302 x 2	38771	25719	04047 + 04050
52245	00302 x 2	38773	25719	04047 + 04050

*Opcional: componentes para la activación de la cascada desde la piscina.

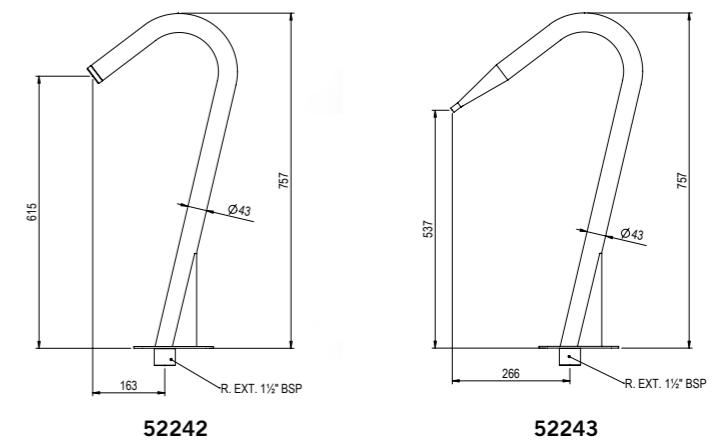


52242
52243

Cañón residencial

Cañón residencial en acero inoxidable pulido. Sujeción en el suelo con tornillos y tacos de anclaje.

	Código	Emb. Standard	Peso Kg Standard	Volumen m ³ Standard	PVP
Acero inox AISI-316					
Boca Circular. 5 m ³ /h, 2 m.c.a.	52242	1	3	0,12	11,634
Boca Plana. 15 m ³ /h, 2 m.c.a.	52243	1	5	0,13	11,634
Acero inox AISI-304					
Boca Circular. 5 m ³ /h, 2 m.c.a.	52238	1	-	-	11,533
Boca Plana. 15 m ³ /h, 2 m.c.a.	52239	1	-	-	10,702



Código	Aspiración hormigón	Bomba	Armario de maniobra	*Opcional Pulsador + Interruptor
52242	00302	38769	25718	04047 + 04050
52243	00302 x 2	38771	25719	04047 + 04050
52238	00302	38769	25718	04047 + 04050
52239	00302 x 2	38771	25719	04047 + 04050

*Opcional: componentes para la activación del cañón desde la piscina.

ATENCIÓN: Los juegos NO incluyen anclaje, bomba, armario maniobra ni aspiraciones.

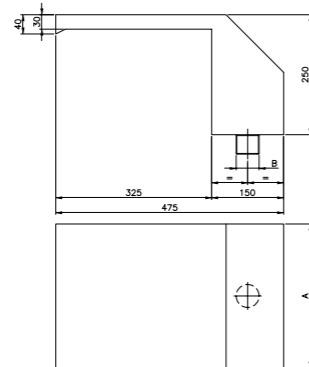
JUEGOS Y ORNAMENTOS ACUÁTICOS



Cascadas decorativas

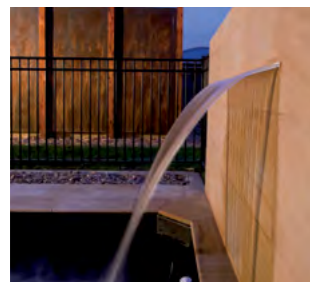
En acero inoxidable AISI-316.

Código	Emb. Standard	Peso Kg Standard	Volumen m ³ Standard	PVP
Ancho (A) 300 mm. Conexión (B) 1 1/2"	05577	1	6,9	14,710
Ancho (A) 600 mm. Conexión (B) 2"	05578	1	11,9	21,111



Código juego	Embellecedor	Anclaje		Aspiración		Bomba	Armario Maniobra		
		Hormigón	Liner	Hormigón	Liner		Pulsador manual	Pulsador neumático	
							Hormigón	Liner	
05577	-	-	-	19987 x 1	20091 x 1	38770	19988	07669	07868
05578	-	-	-	19987 x 2	20091 x 2	38776	19989	17154	17155

Nota: El pulsador neumático incluye: armario de maniobra, pasamuros y pulsador.

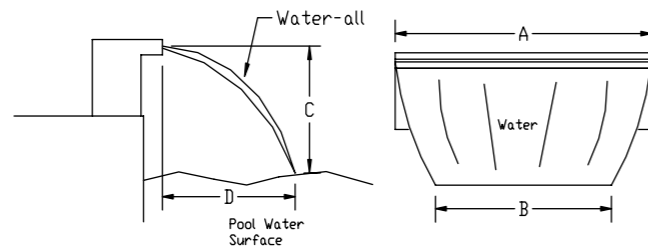


Cascadas SilkFlow

Cascada fabricada en ABS resistente a la corrosión. Se puede alimentar a través del circuito de retorno de la filtración de la piscina o con una bomba específica.

Código	Emb. Standard	Peso Kg Standard	Volumen m ³ Standard	PVP
Cascada 300 mm	45205	1	1,19	7,906
Cascada 600 mm	45206	1	2,36	9,192
Cascada 900 mm	45207	1	3,45	11,303
Cascada 1200 mm	45208	1	4,62	13,447
Cascada 1800 mm	54090	1	7,0	20,170
Cascada 2400 mm	54901	1	9,5	24,204

New



Código	Flujo de agua necesario l/min/m	Tamaño típico de la bomba HP	A Longitud de la cascada	B Ancho de la cascada en la superficie de la piscina, a los l/min/m recomendados	C Altura recomendada para la cascada	D Distancia al agua a los l/min/m recomendados
45205	50	0,5	300 mm	200 mm	300 mm	300 mm
45206	100	0,5	600 mm	500 mm	600 mm	300 mm
45207	150	0,75	900 mm	800 mm	900 mm	300 mm
45208	200	0,75	1200 mm	1100 mm	900 mm	300 mm

REJILLAS PARA REBOSADERO

NOTA GENERAL PARA TODOS LOS MODELOS

El material empleado en la fabricación es PP estabilizado a la acción de los rayos U.V. Color blanco en toda la gama. Para otros colores consultar.

Formada por placas de módulos para tramos rectos o curvos (radio exterior de 1 ó 2 mts), ensambladas entre sí por unión clicada macho-hembra, que permite cierta elasticidad de montaje, a la vez que absorbe posibles dilataciones, efecto de las diferencias térmicas a las que la rejilla se ve expuesta.

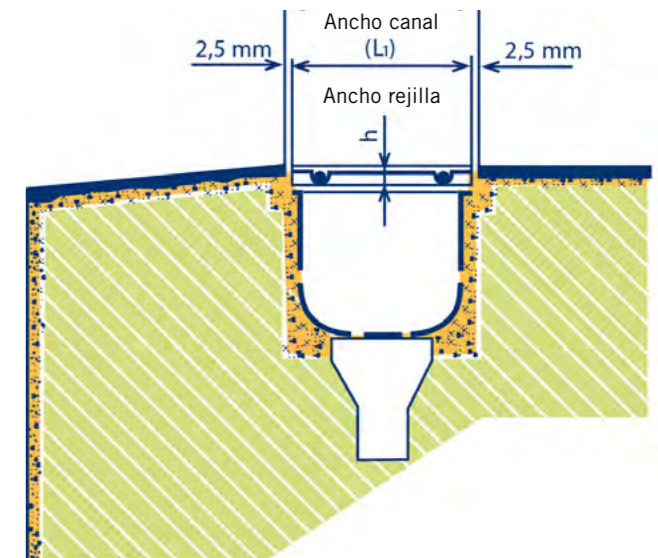
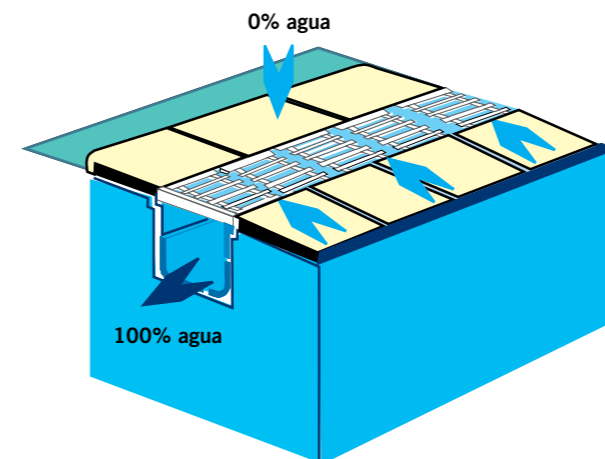
Para todos los modelos de rejilla es necesario construir el canal 5 mm más ancho que la rejilla, para que esta pueda adaptarse con facilidad y evitar posibles dilataciones.

Ancho canal	Ancho rejilla
200.....	195
250.....	245
300.....	295
350.....	345

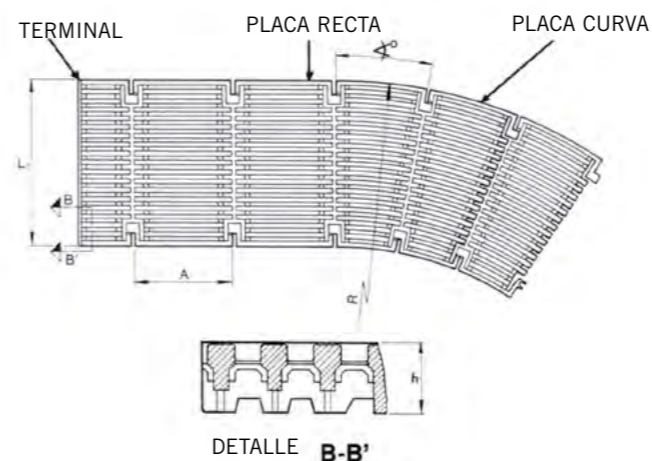
La altura de rejilla (h) varía según el modelo.

- Modelo longitudinal h = 24 mm
- Modelo transversal h = 22 mm y h = 35 mm

MODELO LONGITUDINAL



BOQUILLA CÓD. 00302



La concepción longitudinal de este modelo asegura la asimilación completa de la lámina de agua, impidiendo que ésta pueda sortear los múltiples canales transversales que encuentra a su paso, conservando así, prácticamente seco el suelo que circunda la piscina.

	Modelo	L	L1	h	A	∅r.1m.	∅r.2m.
PLACA RECTA	05581	200	195	24	206	-	-
	05582	250	245	24	206	-	-
	05583	300	295	24	206	-	-
	05584	350	345	24	206	-	-
TERMINAL	06420	200	195	24	-	-	-
	06421	250	245	24	-	-	-
	06422	300	295	24	-	-	-
	06423	350	345	24	-	-	-

Bajo pedido, pueden realizarse rejillas de otros colores. Para más información, consulte a su distribuidor AstralPool.



REJILLAS PARA REBOSADERO



Placa rejilla longitudinal

En PP con estabilizantes para la protección contra los rayos UV. Unión por enganches macho-hembra de la misma placa (5 unidades = 1.024 m) La flexibilidad de sus unidades permite realizar radios de hasta 5 m.

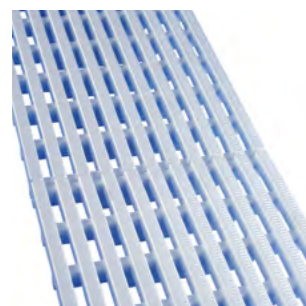
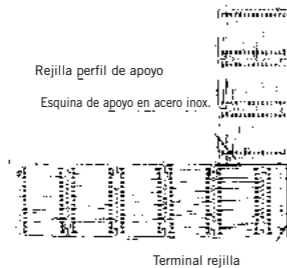
	Código	Emb. Standard	Peso Kg Standard	Volumen m ³ Standard	PVP
Alto 24 mm, ancho 195 mm	05581	45	16,2	0,080	175
Alto 24 mm, ancho 245 mm	05582	29	13,4	0,080	194
Alto 24 mm, ancho 295 mm	05583	28	15,6	0,080	171
Alto 24 mm, ancho 345 mm	05584	19	13,2	0,080	235



Kit terminal para rejilla paralela

Compuesto por placa en inox AISI-304, terminal y rejilla longitudinal en PP con estabilizantes para la protección contra los rayos UV. Para adaptar en la última placa de cada longitud, en el caso de que fuera necesario cortar.

	Código	Emb. Standard	Peso Kg Standard	Volumen m ³ Standard	PVP
Alto 24 mm, ancho 195 mm	16064	1	0,380	0,001	812
Alto 24 mm, ancho 245 mm	16065	1	0,432	0,002	853
Alto 24 mm, ancho 295 mm	16066	1	0,525	0,002	921
Alto 24 mm, ancho 345 mm	16067	1	0,655	0,002	1,004



Reja perimetral

Gama de rejas de rebosadero para piscinas. Material PP homopolímero, con aditivos para la protección contra los rayos UV. Está disponible en módulos de 500 mm de longitud con anclajes macho hembra de fácil y rápido montaje.

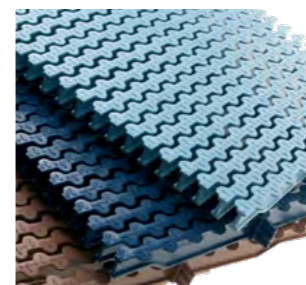
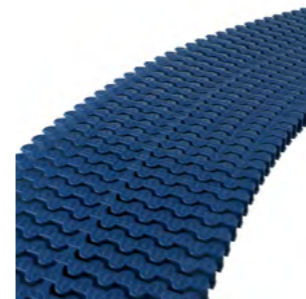
	Código	Emb. Standard	Peso Kg Standard	Volumen m ³ Standard	PVP
Rejilla longitudinal 0,5 m Altura 22 mm. Ancho 195 mm	28664	20	19,9	0,080	305

REJILLAS PARA REBOSADERO

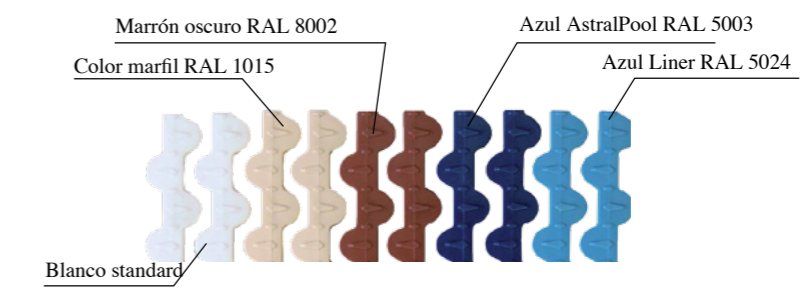


Módulo rejilla transversal para curvas

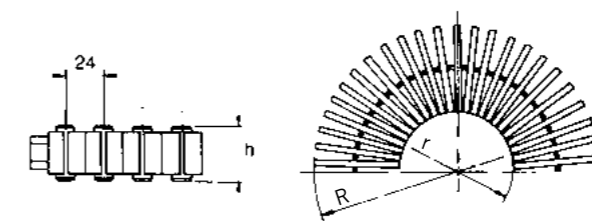
En PP con estabilizantes para la protección contra los rayos UV. Unión por acoplamiento de ajuste entre módulos. Según normativa EN-13451-1 (8 mm). Disponibles en 5 colores. Bajo pedido, pueden realizarse rejillas de otros colores. 53 unidades por metro lineal. Para más información, póngase en contacto con su distribuidor AstralPool.



	Código	Emb. Standard	Peso Kg Standard	Volumen m ³ Standard	PVP
MODULO REJILLA PARA CURVAS					
Alto 22 mm, ancho 195 mm	34190	470	14,1	0,08	21
Alto 22 mm, ancho 245 mm	34191	320	12,4	0,08	21
Alto 22 mm, ancho 295 mm	34192	300	15,0	0,08	24
Alto 22 mm, ancho 335 mm	34193	250	15,0	0,08	28
MODULO REJILLA PARA CURVAS REVERSIBLE					
Alto 35 mm, ancho 195 mm	34194	450	16,0	0,08	17
Alto 35 mm, ancho 245 mm	34195	300	13,7	0,08	23
Alto 35 mm, ancho 295 mm	34196	290	17,3	0,08	24
Alto 35 mm, ancho 335 mm	34197	250	17,4	0,08	28



Color	Código
Blanco	-
RAL 1015	CL90
RAL 8002	CL109
RAL 5003	CL60
RAL 5024	CL 108



Código	h	Ancho Canal(L)	Ancho Rejilla(L1)	R	r
34190	22	200	195	645	450
34191	22	250	245	825	580
34192	22	300	295	1055	760
34193	22	340	335	1155	820
34194	35	200	195	645	450
34195	35	250	245	825	580
34196	35	300	295	1055	760
34197	35	340	335	1155	820

Cotas en mm.



Bajo pedido, pueden realizarse rejillas de otros colores. Para más información, consulte a su distribuidor AstralPool.



Rejilla transversal para curvas

Módulo rejilla transversal para curvas. En PP con estabilizantes para la protección contra los rayos UV. Unión por acoplamiento de ajuste entre módulos. Según normativa EN-13451-1 (8 mm). Resistencia al deslizamiento CLASE 3 (Rd>45) según la UNE-ENV 12633 tal y como se especifica en la sección SU1 del Código Técnico de la Edificación vigente.

	Código	Emb. Standard	Peso Kg Standard	Volumen m ³ Standard	PVP
Alto 22 mm, ancho 195 mm	52535	470	14,1	0,08	21
Alto 22 mm, ancho 245 mm	52536	320	12,4	0,08	25
Alto 22 mm, ancho 295 mm	52537	300	15,0	0,08	26
Alto 22 mm, ancho 335 mm	52538	250	15,0	0,08	28
Alto 35 mm, ancho 195 mm	52539	450	16,0	0,08	21
Alto 35 mm, ancho 245 mm	52540	300	13,7	0,08	25
Alto 35 mm, ancho 295 mm	52541	290	17,3	0,08	26
Alto 35 mm, ancho 335 mm	52542	250	17,4	0,08	28

Bajo pedido, pueden realizarse rejillas de otros colores. Para más información, consulte a su distribuidor AstralPool.

REJILLAS PARA REBOSADERO



Módulo rejilla transversal para curvas

En PP con estabilizantes para la protección contra los rayos UV. Unión por acoplamiento de ajuste entre módulos. 45 unidades por metro lineal.

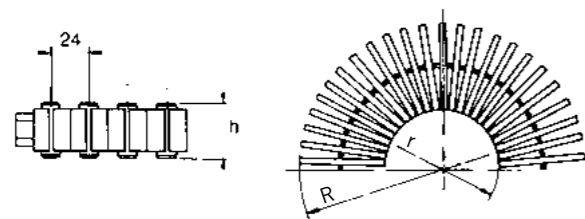


MODULO REJILLA PARA CURVAS

	Código	Emb. Standard	Peso Kg Standard	Volumen m ³ Standard	PVP
Ato 22 mm, ancho 195 mm	11107	470	15,8	0,080	19
Alto 22 mm, ancho 245 mm	11108	320	13,6	0,080	22
Alto 22 mm, ancho 295 mm	19202	300	18,0	0,080	24
Alto 22 mm, ancho 335 mm	19203	250	17,0	0,080	26
Módulo rejilla p/curvas 195mm 22mm	28656	-	-	-	18
Módulo rejilla p/curvas 245mm 22mm	28657	-	-	-	22
Módulo rejilla p/curvas 295mm 22mm	28658	-	-	-	23
Módulo rejilla p/curvas 335mm 22mm	28659	-	-	-	24

MODULO REJILLA PARA CURVAS REVERSIBLE

	Código	Emb. Standard	Peso Kg Standard	Volumen m ³ Standard	PVP
Alto 35 mm, ancho 195 mm	00220	450	16,5	0,080	19
Alto 35 mm, ancho 245 mm	00221	300	14,3	0,080	23
Alto 35 mm, ancho 295 mm	00222	290	19,3	0,080	24
Alto 35 mm, ancho 335 mm	00223	250	18,1	0,080	25



Código	h	Ancho Canal(L)	Ancho Rejilla(L1)	R	r
11107	22	200	195	445	250
11108	22	250	245	545	300
19202	22	300	295	645	350
19203	22	340	335	785	450
00220	35	200	195	445	250
00221	35	250	245	545	300
00222	35	300	295	645	350
00223	35	340	335	785	450

Cotas en mm.

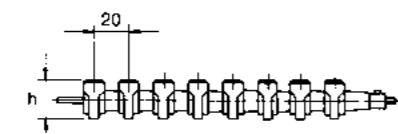


Rejilla transversal

En PP con estabilizantes para la protección contra los rayos UV. Unión mediante cable (49 unidades por m).



	Código	Emb. Standard	Peso Kg Standard	Volumen m ³ Standard	PVP
Alto 22 mm, ancho 195 mm	00212	340	11,9	0,039	16
Alto 22 mm, ancho 245 mm	00213	305	13,2	0,039	20
Módulo rejilla p/curvas 35mm 195mm	28660	-	-	-	18
Módulo rejilla p/curvas 35mm 245mm	28661	-	-	-	22
Módulo rejilla p/curvas 35mm 295mm	28662	-	-	-	23
Módulo rejilla p/curvas 35mm 335mm	28663	-	-	-	24



Código	Ancho canal (L)	Ancho rejilla (L1)	h
00212	200	195	22
00213	250	245	22



Cable de acero plastificado

Ø 2,5 mm para unión de módulos.



Código	Emb. Standard	Peso Kg Standard	Volumen m ³ Standard	PVP
00214	1000 m	21,0	0,036	198



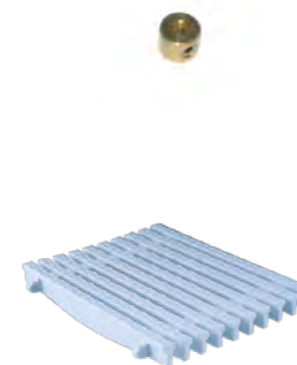
Cable inoxidable AISI-316 plastificado

Ø 2,5 mm para unión de módulo



Código	Emb. Standard	Peso Kg Standard	Volumen m ³ Standard	PVP
00215	1000 m	21,0	0,036	204

Bajo pedido, pueden realizarse rejillas de otros colores. Para más información, consulte a su distribuidor AstralPool.



REJILLAS PARA REBOSADERO



Prisionero para cable

Construido en latón.

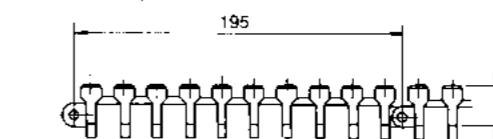
Código	Emb. Standard	Peso Kg Standard	Volumen m ³ Standard	PVP
00216	100	1,5	0,001	198



Placa rejilla transversal

En PP con estabilizantes para la protección contra los rayos UV. Unión para enganches a presión de la misma placa (5 unidades = 0,975 m).

Código	Emb. Standard	Peso Kg Standard	Volumen m ³ Standard	PVP
00217	52	22,8	0,080	170
00218	45	23,1	0,080	165
00219	38	22,0	0,080	194



Código	Ancho canal (L)	Ancho rejilla (L1)	h
00217	250	245	22
00218	300	295	22
00219	340	335	22



Perfil soporte rejilla

Adaptable a rejillas de 22, 24 y 35 mm de alto. En material plástico inalterable. Suministrada en tiras de 2 m. Medidas interiores 24 mm x 37 mm.



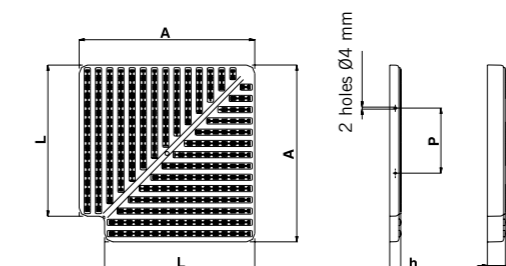
Código	Emb. Standard	Peso Kg Standard	Volumen m ³ Standard	PVP
00224	25	13,2	0,033	216



Placas para esquinas de canal rebosadero de 90°

Construidas en polipropileno copolímero inyectado, color blanco.

Código	Emb. Standard	Peso Kg Standard	Volumen m ³ Standard	PVP
22379	4	2,8	0,006	528
22380	4	3,6	0,009	657
22381	4	4,8	0,012	827
22382	4	5,7	0,016	985
22383	4	3,2	0,009	567
22384	4	4,1	0,014	693
22385	4	5,3	0,012	978
22386	4	6,2	0,023	1,052



Código	A	H	L	P
22379	245	22	195	127
22380	295	22	245	127
22381	345	22	295	127
22382	385	22	335	127
22383	245	35	195	-
22384	295	35	245	-
22385	345	35	295	-
22386	385	35	335	-

Medidas en mm.

REJILLAS PARA REBOSADERO



Rejilla INOX longitudinal y esquina 90° INOX



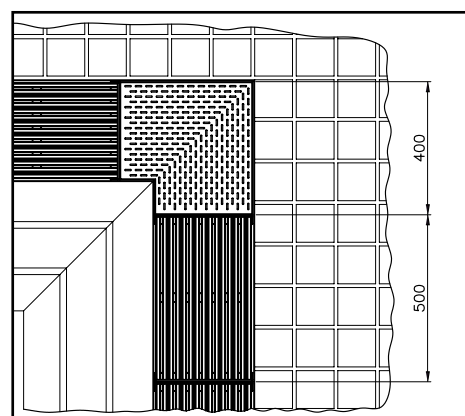
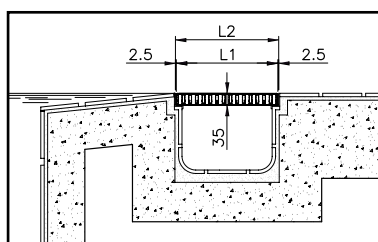
Rejilla de rebosadero longitudinal, fabricada en acero inoxidable. Es necesario construir el canal 5 mm más ancho que la rejilla para que ésta pueda adaptarse con facilidad.

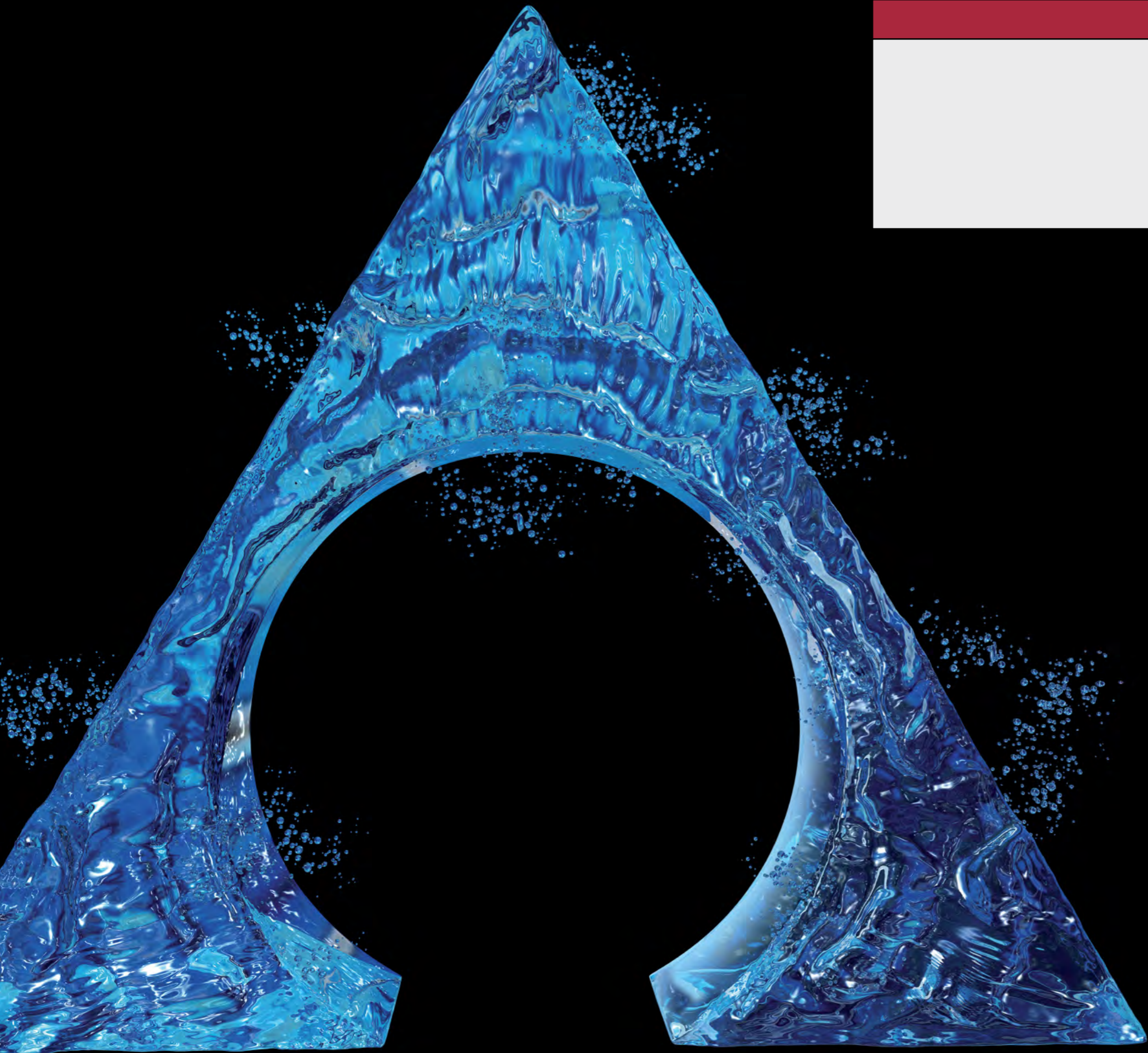
Está formada por tramos rectos de acero inoxidable AISI-304, de longitud 500 mm. Pueden fabricarse tramos rectos a medida para poder ajustar a la longitud de la piscina.

La esquina de 90° está fabricada en acero inoxidable y es el complemento perfecto a la Rejilla INOX longitudinal. Chapa con textura antideslizante. 4 modelos de diferentes medidas en función del ancho de rejilla utilizado. Altura 35 mm.

	Código	Emb. Standard	Peso Kg Standard	Volumen m ³ Standard	PVP
Rejilla INOX longitudinal 195 mm	32415	-	-	-	4,430
Rejilla INOX longitudinal 245 mm	32416	-	-	-	4,872
Rejilla INOX longitudinal 295 mm	32417	-	-	-	5,282
Rejilla INOX longitudinal 345 mm	32418	-	-	-	5,687
Esquina 90° INOX 195 mm	32729	-	-	-	4,584
Esquina 90° INOX 245 mm	32730	-	-	-	4,992
Esquina 90° INOX 295 mm	32731	-	-	-	5,835
Esquina 90° INOX 345 mm	32732	-	-	-	6,013

Código rejilla	Código esquina	L1	L2
32415	32729	195	200
32416	32730	245	250
32417	32731	295	300
32418	32732	345	350





MATERIAL VASO PISCINA



Piscina hormigón

- 72 • Skimmers 15 L
- 73 • Skimmers 17,5 L
- 75 • Accesorios skimmers
- 76 • Skimmers en inox
- 78 • Accesorios Skimmer en inox
- 78 • Reguladores de nivel de agua
- 79 • Sumideros
- 83 • Accesorios sumideros
- 84 • Rejas de desagüe
- 85 • boquillas en ABS
- 88 • Boquillas en inox
- 89 • Pasamuros
- 90 • Accesorios de invierno

Piscina con liner y prefabricada

- 91 • Skimmers 15 l
- 92 • Skimmers 17 l
- 93 • Skimmers 17,5 l
- 95 • Sumideros
- 99 • Accesorios sumideros
- 99 • Reguladores de nivel
- 100 • Boquillas en abs
- 104 • Boquillas en Inox
- 105 • Pasamuros

- 106 • Packs material vaso piscina
- 107 • Skimfilters
- 108 • Esquemas de instalación



Norm

Seguridad en la piscina pública.

Material empotrable

Nueva familia compuesta de skimmers, sumideros y boquillas de ABS de acuerdo con las especificaciones de la norma EN-13451-1/3:2012

- ▶ Skimmers de 17,5L, y toda la familia NORM apta para piscinas de hormigón y prefabricadas
- ▶ Sumideros con rejillas antivortex y planas
- ▶ Boquillas de impulsión con un caudal máximo de 2,3 m³/h

Nueva gama de sumideros de poliéster acuerdo con las especificaciones de la norma EN-13451-1/3: 2012

- ▶ Sumideros con rejillas antivortex y planas de 75 a 200 Ø

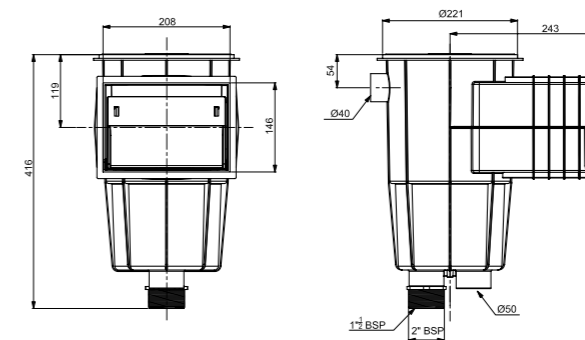


PISCINA HORMIGÓN - SKIMMERS 15 L

Todos los skimmers de la gama tienen tratamiento UV en las partes que no quedan enterradas. Fabricados en ABS blanco, con flotador de compuerta y clapeta para regulación de caudal. Fabricados en ABS blanco, con flotador de compuerta y clapeta para regulación de caudal. Conexión superior de aspiración: rosca int. G 1 1/2", ext. G 2". Conexión simultánea al sumidero: Ø int. 50 mm. Conexión superior de evacuación de agua sobrante Ø 40 mm. Cesto recogehojas. **Caudal recomendado 5 m³/h.** Se recomienda instalar un skimmer por cada 25 m² de superficie de lámina de agua.

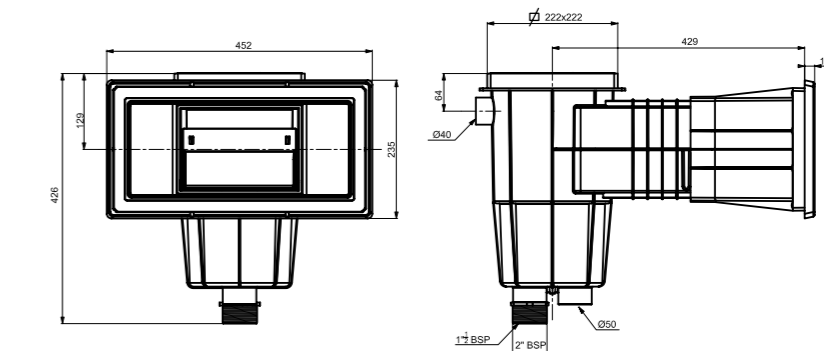
Skimmer con boca standard

	Código	Emb. Standard	Peso Kg Standard	Volumen m ³ Standard	PVP
Con tapa circular	00249	1	2,95	0,059	1,489
Con tapa circular, salidas NPT	07455	1	-	-	1,095
Con tapa cuadrada	00250	1	3,15	0,059	1,463



Skimmer con boca ampliación

	Código	Emb. Standard	Peso Kg Standard	Volumen m ³ Standard	PVP
Con tapa circular	00251	1	4,47	0,12	1,985
Con tapa circular, salidas NPT	11579	1	-	-	1,654
Con tapa cuadrada	00252	1	3,00	0,12	2,430



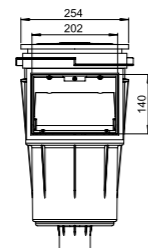
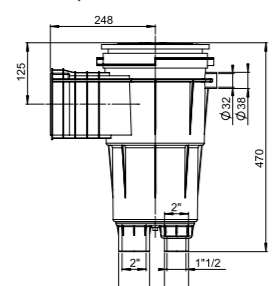
Color: Opcional.

PISCINA HORMIGÓN - SKIMMERS 17,5 L

Todos los skimmers de la gama tienen tratamiento UV en las partes que no quedan enterradas. Fabricados en ABS blanco, con flotador de compuerta y tapón para regulación de caudal. Conexión inferior de aspiración: int. G 1 1/2". Conexión simultánea al sumidero: int. G 2". Conexión de evacuación de agua sobrante Ø 32 mm. Tapa circular con sistema de apertura mediante pinzas. A través de un alargó extensible, se puede regular la altura y pivotar la tapa, para enrasarla perfectamente con la piedra de coronamiento. Cesto recogehojas fijado a la base mediante cierre por bayoneta. Marco soporte compuerta intercalado. **Caudal recomendado 7,5 m³/h.** Se recomienda instalar un skimmer por cada 25 m² de superficie de lámina de agua.

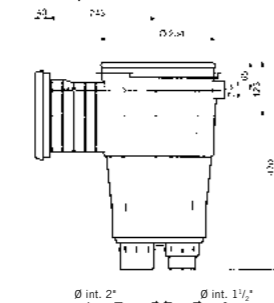
Skimmer con boca standard

	Código	Emb. Standard	Peso Kg Standard	Volumen m³ Standard	PVP
Con tapa circular	05589	1	4,20	0,062	2,149
Con tapa circular, salidas NPT	07563	1	-	-	1,522
Con tapa cuadrada	11306	1	4,20	0,062	2,201



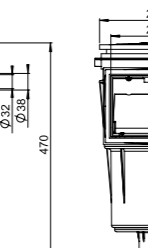
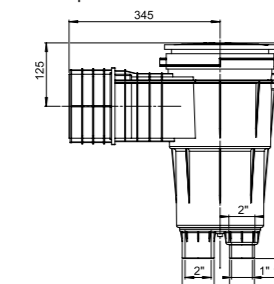
Skimmer con boca standard y embellecedor

	Código	Emb. Standard	Peso Kg Standard	Volumen m³ Standard	PVP
Con tapa circular	05280	1	5,10	0,062	2,585
Con tapa cuadrada	11302	1	5,20	0,062	2,638



Skimmer con boca standard y alargó

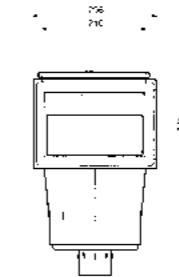
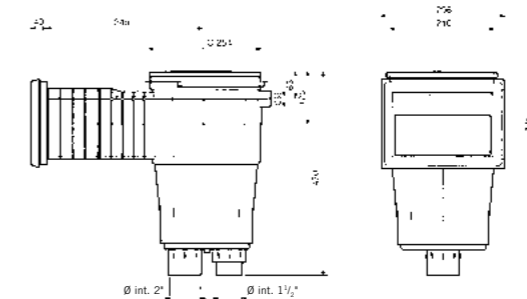
	Código	Emb. Standard	Peso Kg Standard	Volumen m³ Standard	PVP
Con tapa circular	05590	1	4,85	0,077	2,480
Con tapa cuadrada	11307	1	5,90	0,077	1,975



PISCINA HORMIGÓN - SKIMMERS 17,5 L

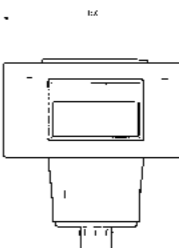
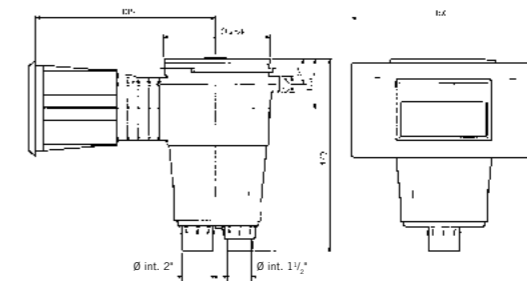
Skimmer con boca standard, alargó y embellecedor

	Código	Emb. Standard	Peso Kg Standard	Volumen m³ Standard	PVP
Con tapa circular	05281	1	5,09	0,077	2,918
Con tapa cuadrada	11303	1	5,75	0,060	2,969



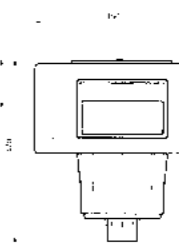
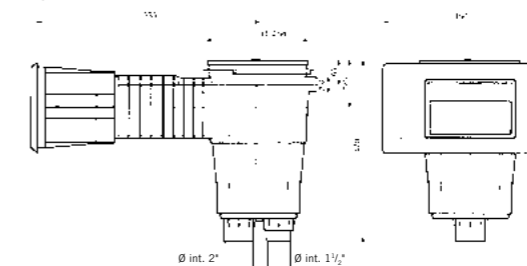
Skimmer con boca ampliación

	Código	Emb. Standard	Peso Kg Standard	Volumen m³ Standard	PVP
Con tapa circular	05282	1	6,20	0,135	2,211
Con tapa circular, salidas NPT	06601	1	-	-	2,699
Con tapa cuadrada	11304	1	6,24	0,135	2,828



Skimmer con alargó y boca ampliación

	Código	Emb. Standard	Peso Kg Standard	Volumen m³ Standard	PVP
Con tapa circular	05283	1	6,75	0,161	3,148
Con tapa cuadrada	11305	1	6,90	0,161	3,200



PISCINA HORMIGÓN - ACCESORIOS SKIMMERS

Distanciador tapa skimmer 15 l



Distanciador adicional para poder aumentar la distancia entre la boca del skimmer de 15 l y la tapa. Distancia alargamiento 25 mm. Fabricado en ABS. Sobreponiendo diferentes acoplamientos se puede aumentar en altura. También puede inclinarse ligeramente para nivelarse con el terreno.

Código	Emb. Standard	Peso Kg Standard	Volumen m ³ Standard	PVP
19919	17	4,08	0,069	148

Distanciador tapa skimmer 17,5 l



Anillo adicional para poder graduar y nivelar mejor con el terreno la tapa de los skimmers de 17,5 l. Distancia alargamiento 20 mm. Fabricado en ABS blanco. Sobreponiendo diferentes acoplamientos se puede graduar milimétricamente en altura. También puede inclinarse ligeramente para nivelarse con el terreno.

Código	Emb. Standard	Peso Kg Standard	Volumen m ³ Standard	PVP
18153	17	4,70	0,069	148

Conjunto flotador de ABS



De boya con cesto en ABS blanco.

Código	Emb. Standard	Peso Kg Standard	Volumen m ³ Standard	PVP
00253	12	20,5	0,207	309
05703	12	20,5	0,207	317

Para skimmer de 15 l
Para skimmer de 17,5 l

Prefiltros para cesta de skimmer



Prefiltro higiénico desechable para cestas de cualquier tipo de skimmer (cesta hasta Ø 24 cm). Provoca la retención de los residuos acumulados en el cesto de los skimmers con la siguiente protección para la bomba y mayor rendimiento del filtro.

Código	Emb. Standard	Peso Kg Standard	Volumen m ³ Standard	PVP
25768	12	0,40	0,006	1,501

12 unidades por caja

PISCINA HORMIGÓN - SKIMMERS EN INOX

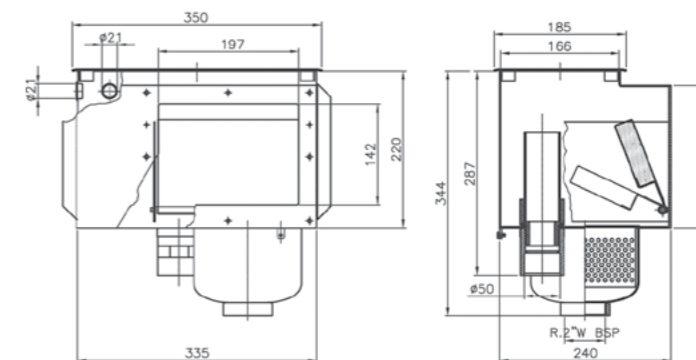
Skimmer Inox A-100 completo



En inox AISI-316. Con rebosadero de Ø 50 mm, cesto y tapa en inox, ambos incluidos. Dispone de alojamiento para montar válvula reguladora de nivel 00256. Con conexión para toma equipotencial. Caudal recomendado: 7,5 m³/h. No incluye embellecedor cód. 00255.

Código	Emb. Standard	Peso Kg Standard	Volumen m ³ Standard	PVP
00254	1	8,4	0,04	14,116

Conexión aspiración, rosca 2"



Marco decorativo

Para skimmer 00254. Fabricado en acero inoxidable AISI-316.



Código	Emb. Standard	Peso Kg Standard	Volumen m ³ Standard	PVP
00255	1	0,62	0,003	2,703

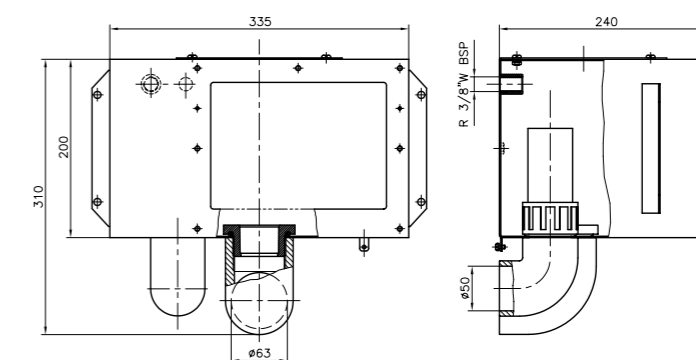
Cuerpo skimmer A-201



En inox AISI-316. Con rebosadero de Ø 50 mm. Caja skimmer sin tapa telescópica. Dispone de alojamiento para montar válvula reguladora de nivel 00256. Con conexión para toma de tierra.

Código	Emb. Standard	Peso Kg Standard	Volumen m ³ Standard	PVP
07520	1	6,51	0,04	16,688

Conexión aspiración Ø 63 mm



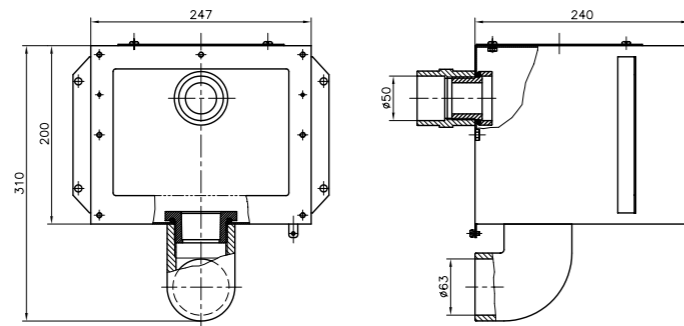
PISCINA HORMIGÓN - SKIMMERS EN INOX

Cuerpo skimmer A-202

En inox AISI-316. Con rebosadero de Ø 50 mm. Caja skimmer sin tapa telescópica. Con conexión para toma equipotencial.

Conexión aspiración Ø 63 mm

Código	Emb. Standard	Peso Kg Standard	Volumen m ³ Standard	PVP
07610	1	5,25	0,04	15,993



Cesto para skimmers A-201 y A-202

Cesto en inox AISI-316. Con embellecedor frontal para extracción directa.

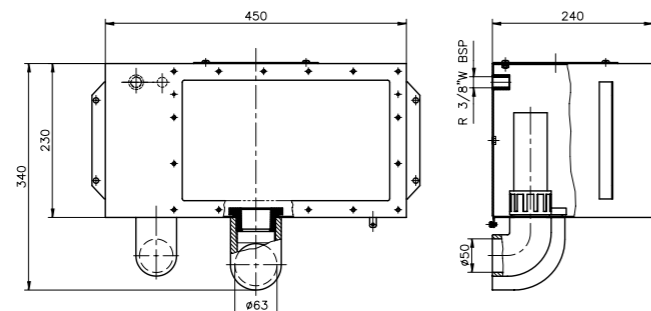
Código	Emb. Standard	Peso Kg Standard	Volumen m ³ Standard	PVP
07521	1	2,19	0,02	12,794

Cuerpo skimmer A-400

En inox AISI-316. Con rebosadero de Ø 50 mm. Caja skimmer sin tapa telescópica. Dispone de alojamiento para montar válvula reguladora de nivel 00256. Con conexión para toma de tierra.

Conexión aspiración Ø 63 mm

Código	Emb. Standard	Peso Kg Standard	Volumen m ³ Standard	PVP
07523	1	8,0	0,06	18,357



PISCINA HORMIGÓN - SKIMMERS EN INOX

Cesto para skimmer A-400

Extracción frontal. Modelo ancho. En inox AISI-316.

Código	Emb. Standard	Peso Kg Standard	Volumen m ³ Standard	PVP
07522	1	3,5	0,04	13,351

PISCINA HORMIGÓN - ACCESORIOS SKIMMER EN INOX

Tapa telescópica

En inox AISI-316. Para los modelos A-201, A-202 y A-400. Placa de 180 x 180 mm. Altura regulable de 60 a 110 mm.

Código	Emb. Standard	Peso Kg Standard	Volumen m ³ Standard	PVP
07524	1	1,63	0,01	14,018

Válvula reguladora de nivel

Para montar en todos los modelos de skimmer de inoxidable, excepto en el modelo A-202. Boya regulable. Conexión 3/8\".

Código	Emb. Standard	Peso Kg Standard	Volumen m ³ Standard	PVP
00256	1	0,21	0,002	766

PISCINA HORMIGÓN - REGULADORES DE NIVEL DE AGUA

Regulador de nivel

Fabricado en material ABS. Instalación mediante conexión lateral o inferior, según necesidad. Agujeros de salida a la piscina semitroquelados para adoptar la solución más adecuada. Tapa regulable en altura y nivel. Para todo tipo de skimmers.

Código	Emb. Standard	Peso Kg Standard	Volumen m ³ Standard	PVP
15862	1	2,0	0,016	1,635

PISCINA HORMIGÓN - SUMIDEROS

Todos los sumideros de la gama en plástico se suministran con tratamiento UV en la rejilla.
 · En piscinas colectivas, es necesario:
 - Velocidad de paso de 0,5 m/s.
 - Velocidad máx de aspiración en tubería de 1,5 m/s.
 - Distancia mínima entre sumideros: >2 m

Sumidero circular Ø 270 mm con rejilla ABS

Salida inferior de 1 1/2" y lateral de 2". Construido totalmente en ABS color blanco. Salida lateral con posibilidad de instalación de un tapón para pruebas de estanqueidad. Salida inferior con tapón y posibilidad de montaje de válvula hidrostática (Cód. 00277) y tubo drenaje (Cód. 21581). Reja de aspiración Ø 250 mm. Caudal máx: 13 m³/h.



	Código	Emb. Standard	Peso Kg Standard	Volumen m³ Standard	PVP
Rosca standard	01466	4	5,0	0,045	827
Rosca NPT	06579	4	-	-	611

Sumideros circulares. Salida 2"

Cuerpo y rejilla en ABS. Fijación rejilla mediante tornillos. Caudal máx.: 13 m³/h.



	Código	Emb. Standard	Peso Kg Standard	Volumen m³ Standard	PVP
Rosca standard	01467	4	2,8	0,028	481
Rosca NPT	06583	4	-	-	380

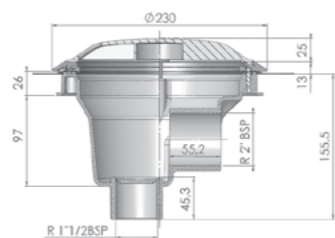
Color opcional

Sumidero circular Ø 200 mm con rejilla antivortex

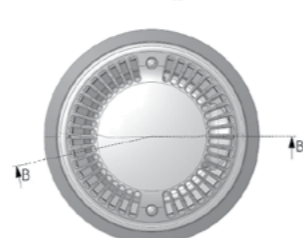
Fabricado en material ABS blanco. Salida lateral de 2" y salida inferior de 1 1/2". Salida inferior tapada con un semitroquelado, lo cual permite que se pueda abrir según necesidad. Posibilidad de montaje de tubo de drenaje (Cód. 21581). Caudal máx: 13 m³/h.



	Código	Emb. Standard	Peso Kg Standard	Volumen m³ Standard	PVP
Rosca standard	27837	1	2,807	0,028	481
Rosca NPT	27841	1	-	-	377



Sección B-B



Planta

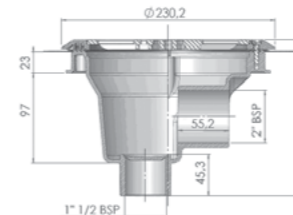
PISCINA HORMIGÓN - SUMIDEROS

Sumidero circular Ø 200 mm con rejilla plana

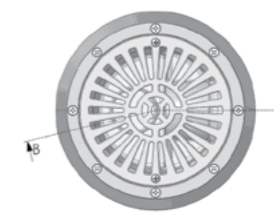
Fabricado en material ABS blanco. Salida lateral de 2" y salida inferior de 1 1/2". Salida inferior tapada con un semitroquelado, lo cual permite que se pueda abrir según necesidad. Caudal máx: 13 m³/h.



	Código	Emb. Standard	Peso Kg Standard	Volumen m³ Standard	PVP
Rosca standard	27839	1	2,651	0,028	435
Rosca NPT	27843	1	-	-	382



Sección B-B



Planta



Sumidero NORM

New

Nueva gama de sumideros conformes con las normas EN-13451-1 y EN-13451-3, aptos para instalarse en piscinas públicas y privadas, se suministran con rejillas planas o antivortex. Fabricados en ABS blanco y con tratamiento UV, conexiones de salida lateral de 2" y salida inferior de 1" 1/2, la salida inferior tapada con un semitroquelado.

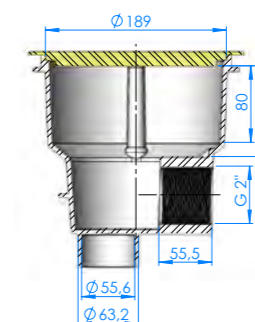
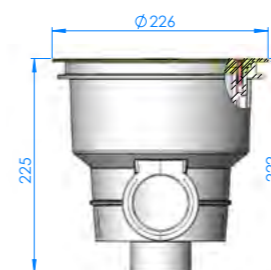
	Código	Emb. Standard	Peso Kg Standard	Volumen m³ Standard	PVP
Rejilla plana	56378	4	10,60	0,069	969
Rejilla antivortex	56379	4	10,60	0,069	804



56378



56379



Sumidero con rejilla ABS cuadrado 210 mm x 210 mm

Salida lateral 2". Cuerpo y rejilla en ABS color blanco. Fijación rejilla mediante tornillos. Caudal máx: 13 m³/h.



	Código	Emb. Standard	Peso Kg Standard	Volumen m³ Standard	PVP
	00258	4	4,0	0,044	507

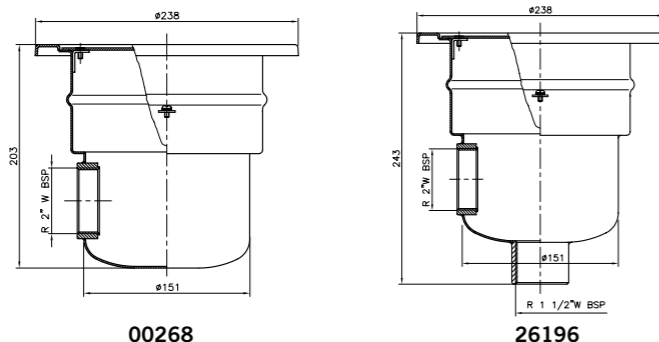
PISCINA HORMIGÓN - SUMIDEROS

Sumidero circular en acero inoxidable. Salida 2"



Salida lateral 2". Fabricado en acero inoxidable. AISI-316. Fijación rejilla mediante tornillos. Caudal Máximo: 13 m³/h.

	Código	Emb. Standard	Peso Kg Standard	Volumen m³ Standard	PVP
Salida lateral 2"	00268	1	2,56	0,02	11,000
Salida lateral 2" y conexión inferior 1 1/2"	26196	1	2,80	0,02	14,492



Sumidero con tapa cuadrada en acero inoxidable. Salida 2"



Salida lateral 2". Fabricado en acero inoxidable. AISI-316. Tapa Antivortex. Puede ser usada en piscinas de hormigón y prefabricadas con adaptador 00276. Caudal máximo recomendado: 6 m³/h.

	Código	Emb. Standard	Peso Kg Standard	Volumen m³ Standard	PVP
	00269	1	1,14	0,01	15,909

Modelo de poliéster y fibra de vidrio - 330 mm x 330 mm

Acabado con gel-coat. Con válvula hidrostática opcional.



Rejilla en acero inox. AISI-316. Orificios < 8 mm

Conexión salida	Rejilla	Caudal	Código	Emb. Standard	Peso Kg Standard	Volumen m³ Standard	PVP
Ø 75 mm	AISI-316	16 m³/h	20282	1	5	0,047	8,650
Ø 90 mm	AISI-316	22 m³/h	20283	1	5	0,047	8,858
Ø 110 mm	AISI-316	33 m³/h	20284	1	5	0,047	9,045

Rejilla en plástico ABS con protección anti-radiaciones solares

Conexión salida	Rejilla	Caudal	Código	Emb. Standard	Peso Kg Standard	Volumen m³ Standard	PVP
Ø 75 mm	Plástico	16 m³/h	22359	1	4,5	0,034	5,088
Ø 90 mm	Plástico	22 m³/h	22360	1	4,5	0,034	5,202
Ø 110 mm	Plástico	33 m³/h	22361	1	4,5	0,034	5,523
Ø 125 mm	Plástico	43 m³/h	22362	1	4,5	0,034	5,902

Caudal máximo recomendado de acuerdo con EN 13451-1 Standard.

Opcional medida americana y anti-vortex medida americana

PISCINA HORMIGÓN - SUMIDEROS

Sumidero NORM de poliéster y fibra de vidrio - 515 mm x 515 mm New

Nueva gama de sumideros que cumplen con las exigencias de la normativa EN-13451-1/3 2012. Fabricados en resina de poliéster y fibra de vidrio. Reja de acero Inox o plástico. Válvula hidrostática opcional.

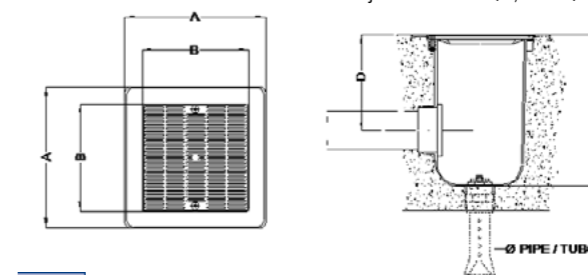
Rejilla en acero inox	Código	Emb. Standard	Peso Kg Standard	Volumen m³ Standard	PVP		
Conexión salida para encolar							
Ø 110 mm	Inox	42 m³/h	20285N	1	16	-	16,681
Ø 125 mm	Inox	51 m³/h	20286N	1	17	-	16,937
Ø 140 mm	Inox	66 m³/h	20287N	1	18	-	17,334
Ø 160 mm	Inox	95 m³/h	20288N	1	19	-	17,861
Ø 200 mm	Inox	103 m³/h	20289N	1	20	-	19,248
Sumidero circular Ø 200 mm c/rejilla plana	27842	-	-	-	-	-	625



Opcional: Medidas americanas

Rejilla en plástico	Código	Emb. Standard	Peso Kg Standard	Volumen m³ Standard	PVP		
Conexión salida para encolar							
Ø 110 mm	Plástico	42 m³/h	28709N	1	15	-	16,670
Ø 125 mm	Plástico	51 m³/h	28710N	1	16	-	16,858
Ø 140 mm	Plástico	66 m³/h	28711N	1	17	-	17,223
Ø 160 mm	Plástico	95 m³/h	28712N	1	18	-	17,524
Ø 200 mm	Plástico	103 m³/h	28713N	1	19	-	19,144

Profundidad mínima de instalación 1,5 m. Caudal máximo recomendado en la reja: 103 m³/h (0,5 m/s).



Ø	A (mm)	B (mm)	C (mm)	D (mm)
110	330	252	400	280
125	330	252	400	280
140	515	412	585	390
160	515	412	585	390
200	515	412	585	390

Modelo de poliéster y fibra de vidrio - 515 mm x 515 mm

Acabado con gel-coat. Con válvula hidrostática opcional.



Rejilla en acero inox AISI-316. Orificios < 8 mm	Código	Emb. Standard	Peso Kg Standard	Volumen m³ Standard	PVP		
Conexión salida para encolar							
Ø 110 mm	AISI-316	33 m³/h	20285	1	11,5	0,132	11,714
Ø 125 mm	AISI-316	43 m³/h	20286	1	11,5	0,132	11,886
Ø 140 mm	AISI-316	54 m³/h	20287	1	11,5	0,132	12,505
Ø 160 mm	AISI-316	70 m³/h	20288	1	11,5	0,132	13,206
Ø 200 mm	AISI-316	100 m³/h	20289	1	11,5	0,132	13,475
Sumider USA PH 18X18X18	21119	-	-	-	-	-	13,272
Sumider USA PH 12X12X16	21120	-	-	-	-	-	8,762

Rejilla en plástico ABS con protección anti-radiaciones solares

Conexión salida para encolar	Rejilla	Caudal	Código	Emb. Standard	Peso Kg Standard	Volumen m³ Standard	PVP
Ø 110 mm	Plástico	33 m³/h	28709	1	11,5	0,132	12,065
Ø 125 mm	Plástico	43 m³/h	28710	1	11,5	0,132	11,351
Ø 140 mm	Plástico	54 m³/h	28711	1	11,5	0,132	11,598
Ø 160 mm	Plástico	70 m³/h	28712	1	11,5	0,132	11,800
Ø 200 mm	Plástico	100 m³/h	28713	1	11,5	0,132	12,890

Caudal máximo recomendado de acuerdo con EN 13451-1 Standard.

PISCINA HORMIGÓN - ACCESORIOS SUMIDEROS



Válvula hidroestática

Para aliviar la presión que pudieran ejercer sobre el vaso de la piscina, posibles aguas subterráneas, se recomienda la instalación en el sumidero de una válvula hidroestática y un tubo de drenaje. Válvula hidroestática para colocar en el fondo de los sumideros con salida 2", Fabricada en ABS blanco, con tornillo y muelle de inox. Rosca macho 1 1/2".



Código	Emb. Standard	Peso Kg Standard	Volumen m ³ Standard	PVP
00277	4	1,0	0,003	313



Tubo de drenaje

Tubo de drenaje con conexión a rosca de 1 1/2" BSP para los sumideros 01466, 27837 y 27839. Fabricado en ABS.



Código	Emb. Standard	Peso Kg Standard	Volumen m ³ Standard	PVP
21581	24	3,54	0,021	189



Tapa antivortex extraplana

Diseño especial extra-plano que permite a los limpiafondos superarlo sin quedarse atascados. Pendientes suaves, Cumple la normativa europea EN 13451-1: 2000.



Con reja inoxidable:
- 20282
- 20283
- 20284

Con reja de plástico:
- 22359
- 22360
- 22361
- 22362

La tapa 570 mm x 570 mm (28556) puede ir montada con los siguientes sumideros:

Con reja inoxidable:
- 20285
- 20286
- 20287
- 20288

Con reja de plástico:
- 28709
- 28710
- 28711
- 28712

Código	Emb. Standard	Peso Kg Standard	Volumen m ³ Standard	PVP
25344	1	2,25	0,012	8,887
28556	1	4,00	0,032	8,065



Reja de drenaje Ø 200 mm en ABS

Aro y rejilla en ABS color blanco, con tornillos de fijación reja.



Código	Emb. Standard	Peso Kg Standard	Volumen m ³ Standard	PVP
00280	10	3,0	0,031	217



Reja de drenaje Ø 200 mm en acero inox

Aro soporte en material plástico color blanco, reja en acero inox AISI-316. Con tornillos de fijación reja. Caudal máximo recomendado 13 m³/h.



Código	Emb. Standard	Peso Kg Standard	Volumen m ³ Standard	PVP
00279	10	6,0	0,02	834

PISCINA HORMIGÓN - REJAS DE DESAGÜE



Reja de drenaje Ø 300 mm en acero inox

Aro soporte en aluminio, reja en acero inox AISI-316. Con tornillos de fijación reja. Caudal máximo recomendado 27 m³/h.



Código	Emb. Standard	Peso Kg Standard	Volumen m ³ Standard	PVP
00282	4	5,8	0,02	2,341



Reja de desagüe en acero inox

Diseñadas para piscinas de hormigón. Marco soporte y reja en acero inoxidable pulido con tornillos de fijación. Bajo pedido se pueden suministrar otras medidas.



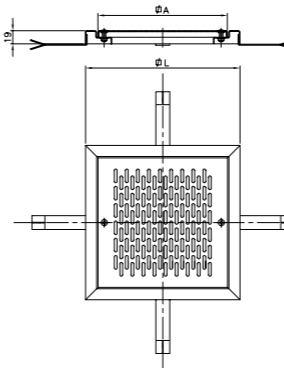
Código	Emb. Standard	Peso Kg Standard	Volumen m ³ Standard	PVP
--------	---------------	------------------	---------------------------------	-----

AISI-304

Medidas (mm)	Caudal máx. recom.	Código	Emb. Standard	Peso Kg Standard	Volumen m ³ Standard	PVP
200 x 200	15 m ³ /h (0,5 m/s)	00284	1	1,2	0,01	7,543
400 x 400	83 m ³ /h (0,5 m/s)	00286	1	4,0	0,03	7,940
500 x 500	136 m ³ /h (0,5 m/s)	00287	1	4,5	0,04	10,888

AISI-316

Medidas (mm)	Caudal máx. recom.	Código	Emb. Standard	Peso Kg Standard	Volumen m ³ Standard	PVP
200 x 200	15 m ³ /h (0,5 m/s)	30764	1	1,2	0,01	9,281
300 x 300	43 m ³ /h (0,5 m/s)	30765	1	2,2	0,01	9,089
400 x 400	83 m ³ /h (0,5 m/s)	30766	1	4,0	0,03	10,190
500 x 500	136 m ³ /h (0,5 m/s)	30767	1	4,5	0,04	10,790

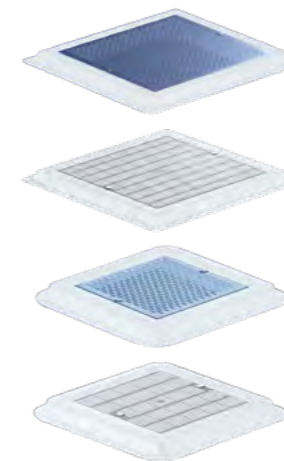


CÓDIGO	L	A	CÓDIGO	L	A
00284	223	187	30764	223	187
00285	323	287	30765	323	287
00286	423	387	30766	423	387
00287	523	487	30767	523	487



Gama de rejas de desagüe

Disponibles en acero inox y plástico. Los marcos están fabricados en resina de poliéster y FV y acabado en gel-coat. Posibilidad de montar las tapas antivortex códigos 25344 y 28556).



Código	Emb. Standard	Peso Kg Standard	Volumen m ³ Standard	PVP
--------	---------------	------------------	---------------------------------	-----

Reja de desagüe con acero inox

490 mm x 490 mm **28560** 1 5,0 0,029 11,727

Reja de desagüe con reja plástico

490 mm x 490 mm **28561** 1 4,7 0,029 7,854

Reja de desagüe con reja plástico

345 mm x 345 mm **28563** 1 2,9 0,029 5,985

Rejas de desagüe para piscina privada

Gama de rejas de desagüe para el uso en piscinas privadas y piscinas públicas. Rejas opcionales en plástico inoxidable. Marcos fabricados en plástico. Excelente acabado.

Código	Emb. Standard	PesoKg Standard	Volumen m ³ Standard	PVP
--------	---------------	-----------------	---------------------------------	-----

Reja de 252 x 252 mm de plástico	34331	1	-	0,0129	1,637
Reja de 252 x 252 mm inoxidable	34332	1	-	0,0129	3,887
Reja de 410 x 410 mm de plástico	34333	1	-	0,0540	6,966
Reja de 410 x 410 mm inoxidable	34334	1	-	0,0540	9,056

PISCINA HORMIGÓN - BOQUILLAS EN ABS

MULTIFLOW SYSTEM

Este sistema consiste en que la bola de la boquilla se suministra premarcada con una serie de diámetros (14-20 y 25). Con la ayuda de un punzón (también suministrado junto a la boquilla) se puede seleccionar uno de los diámetros en el momento de la instalación.

Caudal máx. recomendado para una velocidad de paso máx de 4 m/s.:
 Ø 14 mm = 2,2 m³/h, Ø 20 mm = 4,5 m³/h, Ø 25 mm = 7 m³/h



Boquilla de impulsión Multiflow para encolar

Para encolar a tubo Ø 50 mm PN 10. Fabricada en ABS color blanco.

	Código	Emb. Standard	Peso Kg Standard	Volumen m³ Standard	PVP
Boquilla standard	24413	40	4,0	0,020	129
Boquilla 1 1/2" medida americana	06590	40	-	-	114

Color opcional

Boquilla de impulsión Multiflow para encolar piscina hormigón

Fabricada en ABS color blanco. Para encolar a tubo de Ø 50 mm PN 10.

	Código	Emb. Standard	Peso Kg Standard	Volumen m³ Standard	PVP
Boquilla standard	33501	50	2,9	0,020	154
Boquilla 1 1/2" medida americana	33428	50	-	-	129

Boquilla de impulsión Multiflow para roscar

Rosca exterior 2", e interior encolar Ø 50 mm. Fabricada en ABS color blanco. Se recomienda instalación con pasamuros cód.: 15658-15659.

	Código	Emb. Standard	Peso Kg Standard	Volumen m³ Standard	PVP
	00295	24	4,35	0,020	202

Boquilla de impulsión Multiflow para encolar

Para encolar exterior Ø 63 mm, PN 6 e interior encolar Ø 50 mm. Fabricada en ABS color blanco. Se recomienda instalación con pasamuros cód.: 15661-15660.

	Código	Emb. Standard	Peso Kg Standard	Volumen m³ Standard	PVP
	00298	24	4,24	0,020	202

Boquilla Impulsión / Aspiración de gran caudal

Boquilla de impulsión para grandes caudales, también pueden utilizarse como boquilla de aspiración. Caudal máximo impulsión 30m³/h para una velocidad de flujo máxima de 4 m/s. Caudal máximo aspiración 5m³/h para una velocidad de flujo máxima de 0,5 m/s. Cuerpo de PVC. Conexión para tubo Ø75 o Ø90 mm. Las boquillas pueden instalarse en el tubo pasamuros 43590. La rejilla es orientable en cualquier dirección.

	Código	Emb. Standard	Peso Kg Standard	Volumen m³ Standard	PVP
Boquilla Impulsión/aspiración para grandes caudales y piscinas de hormigón	41520	16	4,20	0,021	536

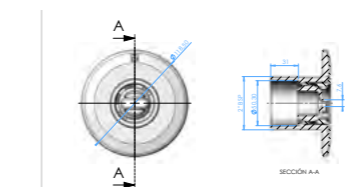


Boquilla NORM

New

Nueva gama de boquillas conformes con las normas EN-13451-1 y EN-13451-3, aptas para instalarse en piscinas públicas y privadas. Fabricadas en ABS blanco y con tratamiento UV.

	Código	Emb. Standard	Peso Kg Standard	Volumen m³ Standard	PVP
Boquilla NORM piscina hormigón	56498	24	4,5	0,020	211
Boquilla de retorno	23143	-	-	-	65
Boquilla de retorno	27464	-	-	-	92



Boquilla de impulsión

En ABS inalterable resistente a UV. Regulable 3 posiciones. (100%, 65%, 35%). Caudal máximo recomendado según norma EN 13451-1: 13,5 m³/h. Conexión: Exterior Ø 63 mm.

	Código	Emb. Standard	Peso Kg Standard	Volumen m³ Standard	PVP
	15863	24	3,4	0,020	276



Boquilla de fondo

Impulsión/Aspiración. Caudal regulable. Fabricada en material plástico ABS y tornillería en acero inox. Caudal máximo recomendado según norma EN 13451-1: 12 m³/h.

	Código	Emb. Standard	Peso Kg Standard	Volumen m³ Standard	PVP
Rosca exterior 2", Ø interior 50 mm	00303	24	5,0	0,020	235
Salidas NPT	19821	24	5,0	0,020	419
A encolar Ø 63 mm PN 6, int. Ø 50 mm	20140	20	4,4	0,021	456



Boquilla de fondo 3" regulable

Fabricada en material plástico ABS blanco. Aspiración. Caudal regulable mediante el giro de la rejilla. Superficie aspiración: 0,015 m². Ø ext. 295 mm. Caudal (0,4 m/s.) 20 m³/h. Caudal máx. recomendado según norma EN 13451-1: 26 m³/h (0,5 m/s.).

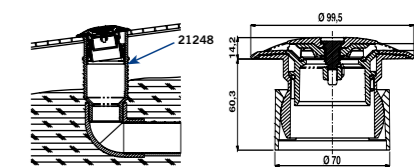
	Código	Emb. Standard	Peso Kg Standard	Volumen m³ Standard	PVP
Rejilla en acero inoxidable AISI-304	08317	2	2,65	0,047	666
Rejilla ABS en blanco	11796	2	2,65	0,047	852



Boquilla de fondo oscilante

Cuerpo oscilante en PVC. Tapa en ABS. Tornillo regulador en POM. Caudal máximo 10 m³/h. Adaptable a tubo de Ø 75 mm y a pasamuros cód. 21248.

	Código	Emb. Standard	Peso Kg Standard	Volumen m³ Standard	PVP
	22353	24	4,1	0,022	477



PISCINA HORMIGÓN - BOQUILLAS EN ABS

Pasamuros para boquilla de fondo oscilante (tubo reducción Net'nClean)

Tubo con el diámetro ajustado para poder encolar la boquilla 22353. Conexión a tubería para Ø 50 mm por el interior y Ø 63 mm por el exterior.

Código	Emb. Standard	Peso Kg Standard	Volumen m ³ Standard	PVP
21248	12	7,3	0,032	676

Boquilla de aspiración

Para encolar a tubo Ø 63 mm y a Ø 50 mm. Presión máxima 6 bar. Fabricada en ABS color blanco. Rosca 1 1/2". Se recomienda instalación con pasamuros cód.: 15661-15660.

Código	Emb. Standard	Peso Kg Standard	Volumen m ³ Standard	PVP
--------	---------------	------------------	---------------------------------	-----

Boquilla standard	00300	24	3,62	0,020	118
Boquilla medidas americanas	23579	24	-	-	134

Boquilla de aspiración

Rosca exterior 2", Ø interior 50 mm. Presión máxima: 6 bar. Fabricada en ABS color blanco con tapón rosca 1 1/2". Se recomienda instalación con pasamuros cód 15658-15659.

Código	Emb. Standard	Peso Kg Standard	Volumen m ³ Standard	PVP
--------	---------------	------------------	---------------------------------	-----

Boquilla standard	00301	24	3,8	0,020	147
Boquilla salidas NPT	06594	24	-	-	167

Boquilla de aspiración

Para encolar a tubo Ø 50 PN 10. Fabricada en ABS color blanco con tapón rosca 1 1/2". Conexión terminal 07958 y racord 01393. Se recomienda instalación con pasamuros cód 15658-15659.

Código	Emb. Standard	Peso Kg Standard	Volumen m ³ Standard	PVP
--------	---------------	------------------	---------------------------------	-----

Color opcional	24415	60	3,72	0,02	95
----------------	-------	----	------	------	----

Toma de aspiración

Para encolar a tubo Ø 63 mm. Cuerpo y reja en material plástico ABS, tornillería de acero inoxidable. Por sus características, esta boquilla está especialmente indicada para canales de rebosadero y para toma de aspiración lateral del sistema Net'n'Clean. Caudal máximo recomendado: 7 m³/h.

Código	Emb. Standard	Peso Kg Standard	Volumen m ³ Standard	PVP
--------	---------------	------------------	---------------------------------	-----

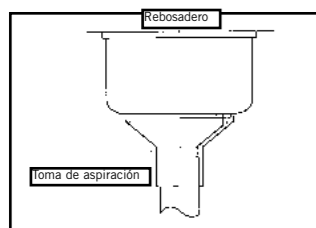
Dren de rebosadero	00302	12	3,1	0,016	178
	18166	-	-	-	172

Boquilla de aspiración para rebosadero con liner

Cuerpo de PVC. Caudal máximo 7 m³/h para una velocidad de flujo máxima de 0,5 m/s. Conexión para tubo Ø 75 o Ø 90. Boquilla con junta doble y gracias al diseño de la brida la boquilla puede aspirar toda el agua del canal rebosadero.

Código	Emb. Standard	Peso Kg Standard	Volumen m ³ Standard	PVP
--------	---------------	------------------	---------------------------------	-----

	41519	12	4,83	0,021	919
--	-------	----	------	-------	-----



PISCINA HORMIGÓN - BOQUILLAS EN ABS

Kit de hidromasaje

Compuesto de una boquilla de impulsión y un pasamuros que va provisto de una toma de aire y un venturi. Dos longitudes de pasamuros. Conexión de agua tubo Ø 50 mm y aspiración de aire Ø 20 mm.

Código	Emb. Standard	Peso Kg Standard	Volumen m ³ Standard	PVP
--------	---------------	------------------	---------------------------------	-----

Kit de hidromasaje para piscinas de hormigón:					
Longitud del pasamuros 195 mm	32113	12	3,5	0,021	787
Longitud del pasamuros 280 mm	32370	12	3,6	0,021	901

Kit de hidromasaje para piscinas de hormigón con liner:

Longitud del pasamuros 190 mm	31443	12	3,5	0,021	830
Longitud del pasamuros 275 mm	32371	8	3,5	0,021	951



PISCINA HORMIGÓN - BOQUILLAS EN INOX

Boquilla impulsión

Rosca exterior 1 1/2". Fabricada en acero inox AISI-316. Caudal máx. recomendado según norma EN 13451-3: 4,5 m³/h. Bola Ø 20 mm.

Código	Emb. Standard	Peso Kg Standard	Volumen m ³ Standard	PVP
--------	---------------	------------------	---------------------------------	-----

Longitud 35 mm	32994	1	0,3	0,001	3,244
Longitud 50 mm	16325	1	0,3	0,001	3,272



Boquilla impulsión regulable de fondo

Rosca exterior 2". Fabricada en acero inox AISI-316. Permite su instalación en piscinas de hormigón y prefabricadas. El caudal de agua puede ser regulado mediante el tornillo central. Caudal máx. recomendado según norma EN 13451-3: 14 m³/h.

Código	Emb. Standard	Peso Kg Standard	Volumen m ³ Standard	PVP
--------	---------------	------------------	---------------------------------	-----

	15839	1	0,9	0,002	5,613
--	-------	---	-----	-------	-------



Boquilla aspiración

Rosca exterior 1 1/2". Fabricada en acero inox AISI-316. Se precisa racord conexión 05684.

Código	Emb. Standard	Peso Kg Standard	Volumen m ³ Standard	PVP
--------	---------------	------------------	---------------------------------	-----

Longitud 50 mm	16328	1	0,2	0,001	2,154
Longitud 50 mm con tapa	21644	1	0,3	0,001	2,201



Boquilla de impulsión regulable

Fabricadas en latón cromado. Rejilla en acero inox AISI-304.

Código	Emb. Standard	Peso Kg Standard	Volumen m ³ Standard	PVP
--------	---------------	------------------	---------------------------------	-----

Caudal máx. 21 m ³ /h Rosca interior 2"	00312	12	7,0	0,013	1,881
Caudal máx. 40 m ³ /h Rosca interior 3"	00313	6	10,0	0,014	2,748



PISCINA HORMIGÓN - BOQUILLAS EN INOX

Boquilla aspiración con tapa deslizante



Fabricadas en latón cromado. Tapeta en acero inox AISI-304. Conexión a presión, rosca interior 2" (se necesita manguito 01392 acople a manguera).

Código	Emb. Standard	Peso Kg Standard	Volumen m ³ Standard	PVP
00315	12	8,0	0,008	1,457

Boquilla aspiración con tapa roscada



Fabricadas en latón cromado. Conexión a rosca interior 2" (se necesita manguito 01395 acople a manguera).

Código	Emb. Standard	Peso Kg Standard	Volumen m ³ Standard	PVP
00317	12	10,0	0,012	1,580

PISCINA HORMIGÓN - PASAMUROS

Gama de pasamuros de 300 mm de longitud para boquillas Ø 2" y Multiflow que pueden cortarse a la medida que el usuario precise, según el grosor de la piscina. Fabricados en material ABS. Diseñados con unos orificios en los nervios de la valona que permiten posicionar el pasamuro a la estructura de la piscina, facilitando así su montaje.

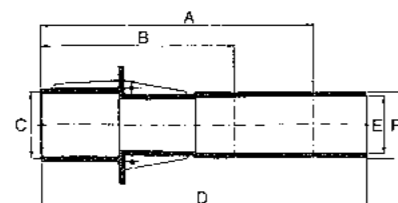
Pasamuros con conexión posterior 2" rosca macho y liso interior Ø 50mm



Código	Emb. Standard	Peso Kg Standard	Volumen m ³ Standard	PVP
15658	15	4,3	0,040	188
15661	15	4,2	0,040	209

Pasamuros con conexión posterior lisa Ø 63 mm macho y liso interior mm

Código	Emb. Standard	Peso Kg Standard	Volumen m ³ Standard	PVP
15659	15	4,2	0,040	190
15660	15	5,6	0,040	216



Dimensiones	Modelos			
	15658	15661	15659	15660
A	250	250	250	250
B	175	175	175	175
C	2"	Ø59,3	2"	Ø59,3
D	300	300	300	300
E	Ø50	Ø50	Ø50	Ø50
F	2"	2"	Ø63	Ø63

PISCINA HORMIGÓN - PASAMUROS

Pasamuros en PVC

PVC color gris.



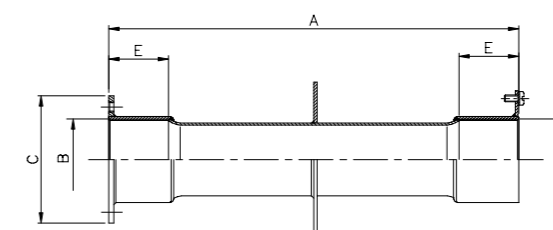
	Código	Emb. Standard	Peso Kg Standard	Volumen m ³ Standard	PVP
50 mm longitud: Rosca ext. 2" + int. Ø 50 mm, rosca int 2"	00322	12	3,0	0,011	152
300 mm longitud: Conexión 2" rosca hembra y macho	00323	6	3,0	0,011	154
Conexión posterior a tubo por rosca ext. 2" o liso interior para proyector "MINI" 33684	00324	6	3,0	0,011	167
Rosca ext 2" + int. Ø 50 mm, rosca int. 1 1/2"	00325	6	3,0	0,011	186
Rosca ext 2" + int. Ø 50 mm, Ø 50 mm especial para boquillas 00289, 07957, 00304, 00305 y 00306.	00326	6	3,0	0,011	194

Pasamuros en inox

En acero inox AISI-304. Ambos extremos con rosca interior 1 1/2". Con toma equipotencial.



	Código	Emb. Standard	Peso Kg Standard	Volumen m ³ Standard	PVP
Longitud 240 mm	00327	1	0,7	0,003	338
Longitud 340 mm	00328	1	0,8	0,005	422



Dimensiones	Modelos	
	00327	00328
A	240	340
B	1 1/2"	1 1/2"
C	74	74
D	1 1/2"	1 1/2"
E	35	35

PISCINA HORMIGÓN - ACCESORIOS DE INVIERNO

Tapón de invernaje

Para tapar las boquillas y proteger de posibles heladas.



	Código	Emb. Standard	Peso Kg Standard	Volumen m ³ Standard	PVP
Para boquilla 1 1/2"	53849	-	-	-	72
Para boquilla 2"	06212	-	-	-	104

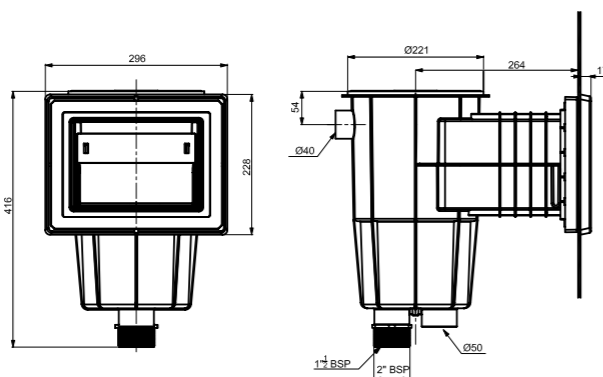
PISCINA CON LINER Y PREFABRICADA - SKIMMERS 15 L

Todos los skimmers de la gama tienen tratamiento UV en las partes que no quedan enterradas. Fabricado en ABS blanco, con flotador de compuerta y clapeta para regulación de caudal. Conexión inferior de aspiración: rosca interior G 1 1/2", exterior G 2". Conexión simultánea al sumidero: Ø interior 50 mm. Conexión superior de evacuación de agua sobrante Ø 40 mm. Cesto recogehojas. **Caudal recomendado 5 m³/h.** Se recomienda instalar un skimmer por cada 25 m² de superficie de lámina de agua. En todos los skimmers hay dos modelos distintos, el modelo con insertos y el modelo PARKER, el cual se suministra con tornillos autoroscantes.

Skimmer con boca standard

Suministrados con una junta adhesiva, marco de bi-inyección, brida y tornillos.

	Código	Emb. Standard	Peso Kg Standard	Volumen m³ Standard	PVP
Con tapa circular a presión	01461	1	4,0	0,059	2,354
Con tapa cuadrada a presión	01462	1	4,2	0,059	2,870

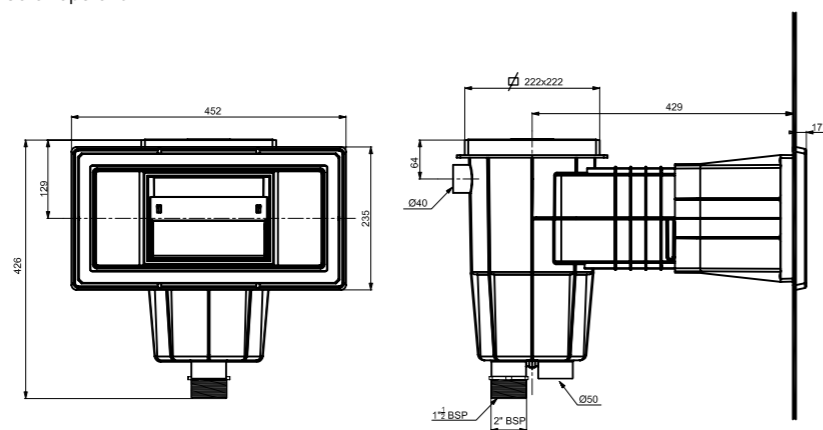


Skimmer con boca ampliación

Suministrados con juntas adhesivas, brida y tornillos.

	Código	Emb. Standard	Peso Kg Standard	Volumen m³ Standard	PVP
Con tapa circular a presión	01463	1	5,04	0,12	2,707
Con tapa cuadrada a presión	01464	1	5,28	0,12	3,248

Color opcional



PISCINA CON LINER Y PREFABRICADA - SKIMMERS 15 L

Kit juntas dobles para skimmer

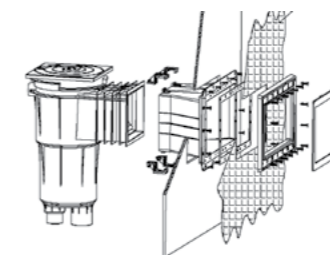
Kits formados por una junta doble y los tornillos necesarios para la instalación de skimmers en piscina de chapa. Producido en TPE, el kit permite la instalación de los diferentes accesorios del vaso piscina, protegiendo la chapa de cualquier contacto con el agua. Fácil instalación. Evita la corrosión de la chapa en la zona troquelada.

	Código	Emb. Standard	Peso Kg Standard	Volumen m³ Standard	PVP
Para boca ampliación, insertos	14516-0500	40	-	0,070	665
Para boca ampliación, autorosca	14516-0600	40	-	0,070	578
Para boca standard, insertos	27124-0500	80	-	0,035	557
Para boca standard, autorosca	27124-0600	80	-	0,035	515

Skimmer Panel Protect, inside assembly

Suministrados con juntas adhesivas, brida y tornillos. Skimmers especiales para piscina de paneles. La boca ampliación debe instalarse en el panel por la parte interior. Se suministra la cola adhesiva.

	Código	Emb. Standard	Peso Kg Standard	Volumen m³ Standard	PVP
Skimmer Panel Protect 15 l boca ampliación, tapa circular	32372	1	4,47	0,116	3,438
Skimmer Panel Protect 15 l boca ampliación, tapa cuadrada	30866	1	5,13	0,116	4,126
Cola adhesiva para ABS	30884	1	0,20	0,001	2,652



Kit acoplamiento para skimmer inox

Para piscinas liner, prefabricadas y de paneles. Compuesto por: 2 juntas elásticas, marco en acero inoxidable AISI-316 y tornillos para su fijación.

	Código	Emb. Standard	Peso Kg Standard	Volumen m³ Standard	PVP
Para skimmer A-100, A-201 y A-202 (00254, 07520 y 07610)	07525	1	0,78	0,002	3,706
Para A-400 (Código 07523)	07526	1	1,13	0,01	4,077

PISCINA CON LINER Y PREFABRICADA - SKIMMERS 17 L

Skimmer SPS 250

New

Nueva gama de skimmers de 17L aptos para instalarse en piscinas residenciales. Gracias a su poca longitud, 250mm. son ideales para instalarse en piscinas construidas en bloques de poliestireno expandido, además gracias a su configuración llevan el nivel del agua al borde de la piedra de coronación. Fabricados en ABS blanco con tratamiento UV incorpora compuerta, regulador de caudal y cesto de recogehojas. Caudal recomendado 7,5m³/h y instalar un skimmer cada 25 m² de superficie de lámina de agua. Conexiones inferiores de Ø 63mm. y de 2", conexión de agua sobrante de Ø 32 mm.

	Código	Emb. Standard	Peso Kg Standard	Volumen m³ Standard
Skimmer con insertos	58382	1	3,50	4,384
Skimmer sin insertos	58609	1	3,50	3,599

PISCINA CON LINER Y PREFABRICADA - SKIMMERS 17,5 L

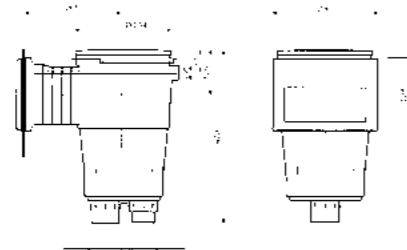
Todos los skimmers de la gama tienen tratamiento UV en las partes que no quedan enterradas. Fabricado en ABS blanco, con flotador de compuerta y clapeta para regulación de caudal. Conexión inferior de aspiración: rosca interior G 1 1/2", exterior G 2". Conexión simultánea al sumidero: Ø interior 50 mm. Conexión superior de evacuación de agua sobrante Ø 40 mm. Cesto recogehojas. **Caudal recomendado 7,5 m³/h.** Se recomienda instalar un skimmer por cada 25 m² de superficie de lámina de agua. En todos los skimmers hay dos modelos distintos, el modelo con insertos y el modelo PARKER, el cual se suministra con tornillos autoroscantes.



Skimmer con boca standard

Suministrados con juntas adhesivas, brida y tornillos.

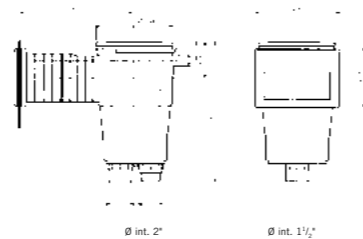
	Código	Emb. Standard	Peso Kg Standard	Volumen m³ Standard	PVP
Con tapa circular standard	05284	1	5,30	0,062	3,268
Con tapa circular NPT	28883	1	5,30	0,062	2,625
Con tapa cuadrada	11309	1	5,30	0,062	2,698
Con tapa cuadrada, modelo PARKER	11315	1	5,30	0,062	3,094



Skimmer con boca standard y boca ampliación

Suministrados con juntas adhesivas, brida y tornillos.

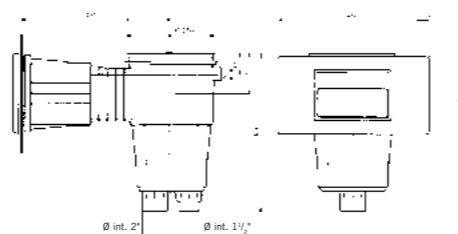
	Código	Emb. Standard	Peso Kg Standard	Volumen m³ Standard	PVP
Con tapa circular	05285	1	5,90	0,077	3,541
Con tapa cuadrada	11310	1	5,90	0,077	3,597
Con tapa cuadrada, modelo PARKER	11316	1	5,90	0,077	3,366



Skimmer con boca ampliación

Suministrados con juntas adhesivas, brida y tornillos.

	Código	Emb. Standard	Peso Kg Standard	Volumen m³ Standard	PVP
Con tapa circular standard	05286	1	6,50	0,135	3,494
Con tapa circular NPT	28884	1	6,50	0,135	3,018
Con tapa cuadrada	11311	1	6,52	0,135	3,549
Con tapa cuadrada, modelo PARKER	11317	1	6,52	0,135	3,338

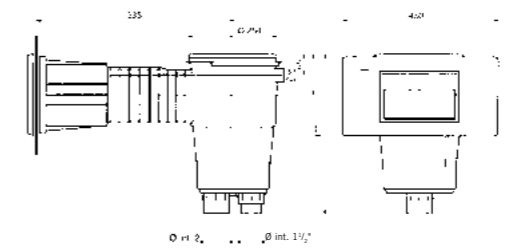


PISCINA CON LINER Y PREFABRICADA - SKIMMERS 17,5 L

Skimmer con alargó y boca ampliación

Suministrados con juntas adhesivas, brida y tornillos.

	Código	Emb. Standard	Peso Kg Standard	Volumen m³ Standard	PVP
Tapa circular	07830	1	7,08	0,161	3,860
Tapa cuadrada	11313	1	7,00	0,161	3,915
Tapa cuadrada, modelo PARKER	11314	1	7,00	0,161	3,703

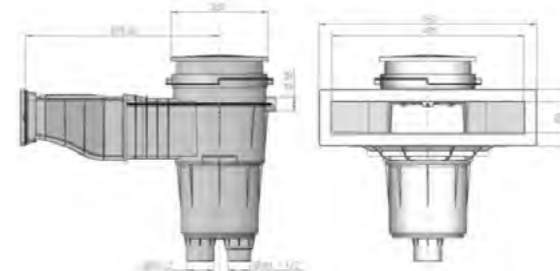


Skimmer NORM

New

Nueva gama de skimmer de 17,5 L conformes con las normas EN-13451-1 y EN-13451-3, aptos para instalarse en piscinas públicas y privadas. Fabricados en ABS blanco con tratamiento UV incorpora compuerta, regulador de caudal, regulador en altura de la tapa y cesto de recogehojas. La entrada del agua es de 495x80 mm. Caudal recomendado 7,5 m³/h y instalar un skimmer cada 25 m² de superficie de lámina de agua. Conexiones inferiores de 1 1/2" y de 2", conexión superior de agua sobrante de Ø 40 mm.

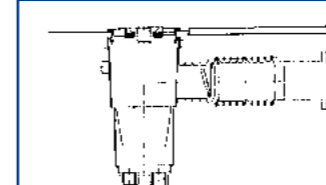
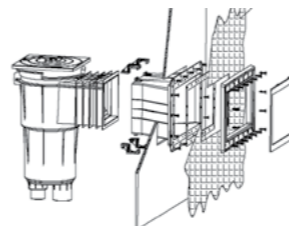
	Código	Emb. Standard	Peso Kg Standard	Volumen m³ Standard	PVP
Para piscina prefabricada con insertos	56176	1	5,61	0,182	5,238
Para piscina prefabricada sin insertos	56299	1	5,61	0,182	4,637



Skimmer Panel Protect de montaje interior

Skimmers para piscina de paneles. La boca ampliación debe instalarse en el panel por la parte interior. Se suministra la cola adhesiva.

	Código	Emb. Standard	Peso Kg Standard	Volumen m³ Standard	PVP
Skimmer Panel Protect 17,5 l boca ampliación, tapa circular	32373	1	6,20	0,137	3,332
Skimmer Panel Protect 17,5 l boca ampliación, tapa cuadrada	30867	1	6,20	0,116	3,381
Cola adhesiva para ABS	30884	25	5,05	0,129	213



Bajo pedido, se puede suministrar otras versiones de skimmers de 17,5 l basadas en la posibilidad de adaptar un mayor número de alargos que los previstos en las anteriores variantes. Esto puede ser de especial interés, en el caso de instalar piedras de coronamiento más anchas de lo habitual.

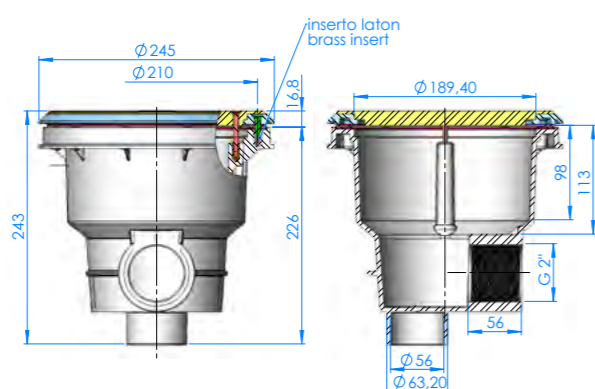
PISCINA CON LINER Y PREFABRICADA - SUMIDEROS

Todos los sumideros de la gama en plástico se suministran con tratamiento UV en la rejilla.
 - En piscinas colectivas, es necesario:
 - Velocidad de paso de 0,5 m/s.
 - Velocidad máx de aspiración en tubería de 1,5 m/s.
 - Distancia mínima entre sumideros: >2 m.
 - Recomendamos: Uso del equipo de seguridad WARNER para detección de vacío y paro automático de bombas.

Sumidero NORM New

Nueva gama de sumideros conformes con las normas EN-13451-1 y EN-13451-3, aptos para instalarse en piscinas públicas y privadas, se suministran con rejillas planas o antivortex. Fabricados en ABS blanco y con tratamiento UV, conexiones de salida lateral de 2" y salida inferior de 1" 1/2, la salida inferior tapada con un semitroquelado.

	Código	Emb. Standard	Peso Kg Standard	Volumen m ³ Standard	PVP
Rejilla plana, con insertos	56380	4	10,60	0,069	1,938
Rejilla plana, sin insertos	56381	4	10,60	0,069	1,607
Rejilla antivortex, con insertos	56382	4	10,60	0,069	1,555
Rejilla antivortex, sin insertos	56383	4	10,60	0,069	1,619



Sumidero Mini

Sumidero de salida lateral con rosca interior de 2". Fabricado en ABS blanco con la rejilla fijada a la brida. Velocidad de aspiración en reja de 0,5 m/s. y caudal de 11 m³/h. Los agujeros de la rejilla no superan los 8 mm, según normativa vigente. Tornillos con rosca M5 e insertos de latón para la sujeción de la brida y la rejilla. Puede ser aplicable en spas de hormigón y tomas de aspiración lateral.

	Código	Emb. Standard	Peso Kg Standard	Volumen m ³ Standard	PVP
Sumidero Mini	27814	1	2,64	0,013	1,041



Sumidero Ø 290 mm especial Liner. Modelo PARKER

Salida lateral de 2" e inferior de 1 1/2". Especial piscinas LINER. Construido totalmente en ABS color blanco, tornillería en acero inoxidable y juntas adhesivas de material sintético. Salida lateral con posibilidad de instalación de un tapón para pruebas de estanqueidad. Salida inferior con tapón y posibilidad de montaje de válvula hidrostática (Cód. 00277) y tubo de drenaje (Cód. 21581). Velocidad de aspiración de 0,5 m/s. Caudal máximo recomendado de 13 m³/h. Montaje a ras de fondo que permite un vaciado total.

	Código	Emb. Standard	Peso Kg Standard	Volumen m ³ Standard	PVP
Modelo Parker	00270	4	5,71	0,044	1,404
Modelo Parker (with self tapping screws)	07880	4	5,71	0,044	1,292

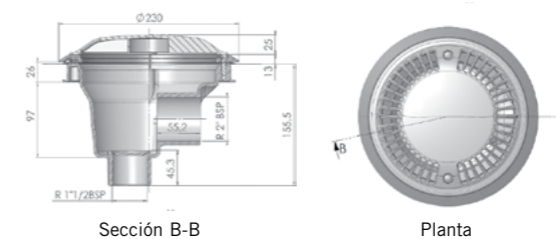


PISCINA CON LINER Y PREFABRICADA - SUMIDEROS

Sumidero circular Ø 200 mm con rejilla antivortex

Fabricados en material ABS blanco. Salida lateral de 2" y salida inferior de 1 1/2". Salida inferior tapada con un semitroquelado, lo cual permite que se pueda abrir según necesidad. Posibilidad de montaje de tubo de drenaje (Cód. 21581). Caudal máx de 13 m³/h.

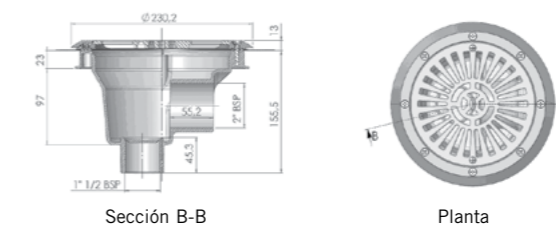
Código	Emb. Standard	Peso Kg Standard	Volumen m ³ Standard	PVP
27125	1	3,543	0,028	901



Sumidero circular Ø 200 mm con rejilla plana

Fabricados en material ABS blanco. Salida lateral de 2" y salida inferior de 1 1/2". Salida inferior tapada con un semitroquelado, lo cual permite que se pueda abrir según necesidad. Posibilidad de montaje de tubo de drenaje (Cód. 21581). Caudal máx de: 13 m³/h.

Código	Emb. Standard	Peso Kg Standard	Volumen m ³ Standard	PVP
27838	1	3,391	0,028	1,039



Sumidero Ø 210 mm con rejilla ABS

Salida lateral de 2". Cuerpo y rejilla en ABS blanco, con juntas adhesivas, brida y tornillos. Caudal máximo recomendado de 13 m³/h.

Código	Emb. Standard	Peso Kg Standard	Volumen m ³ Standard	PVP
00271	4	4,0	0,028	934

Color opcional



Square drain 210 mm x 210 mm with ABS grille

Con salida lateral de 2". Cuerpo y rejilla en ABS blanco, con juntas adhesivas, brida y tornillos. Caudal máximo recomendado de 13 m³/h.

Código	Emb. Standard	Peso Kg Standard	Volumen m ³ Standard	PVP
00273	4	5,5	0,043	1,386



PISCINA CON LINER Y PREFABRICADA - SUMIDEROS

Desagüe en rejilla en acero inoxidable



Salida Ø 50 mm interior y Ø 63 mm exterior. Cuerpo en ABS color blanco y rejilla en acero inoxidable. Suministrado con juntas adhesivas, bridas y tornillos. Caudal máximo recomendado de 7 m³/h.

Código	Emb. Standard	Peso Kg Standard	Volumen m³ Standard	PVP
00274	4	4,0	0,023	1,608



Sumidero circular en acero inoxidable



Salida lateral de 2". Fabricado en inox AISI-316. Fijación de la reja mediante tornillos, equipado con juntas, brida y tornillos fijación. Caudal máximo recomendado de 13 m³/h.

Código	Emb. Standard	Peso Kg Standard	Volumen m³ Standard	PVP
00275	1	2,27	0,02	13,445
26197	1	4,23	0,04	16,930



Kit adaptación para desagüe



Para desagüe 00269. Con juntas, bridas y tornillos. Marco en acero inoxidable AISI-316.

Código	Emb. Standard	Peso Kg Standard	Volumen m³ Standard	PVP
00276	40	9,7	0,01	7,469



Sumidero NORM de poliéster y fibra de vidrio - 515 mm x 515 mm

Nueva gama de sumideros que cumplen con las exigencias de la normativa EN-13451-1/3 2012. Fabricados en resina de poliéster y fibra de vidrio. Reja de acero Inox o plástico. Válvula hidrostática opcional.

New

Código	Emb. Standard	Peso Kg Standard	Volumen m³ Standard	PVP
--------	---------------	------------------	---------------------	-----

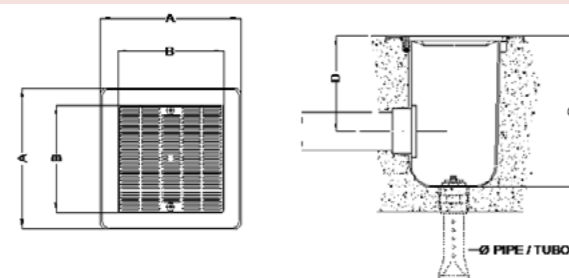
Rejilla en acero inox

Conexión salida para encolar	Reja	Caudal	Código	Emb. Standard	Peso Kg Standard	Volumen m³ Standard	PVP
Ø 110 mm	Inox	42 m³/h	20076N	1	16	-	19,543
Ø 125 mm	Inox	51 m³/h	20077N	1	17	-	19,614
Ø 140 mm	Inox	66 m³/h	20078N	1	18	-	19,867
Ø 160 mm	Inox	95 m³/h	20079N	1	19	-	20,204
Ø 200 mm	Inox	103 m³/h	20291N	1	20	-	20,852

Rejilla en plástico

Conexión salida para encolar	Reja	Caudal	Código	Emb. Standard	Peso Kg Standard	Volumen m³ Standard	PVP
Ø 110 mm	Plástico	42 m³/h	28722N	1	15	-	26,567
Ø 125 mm	Plástico	51 m³/h	28723N	1	16	-	26,664
Ø 140 mm	Plástico	66 m³/h	28724N	1	17	-	27,009
Ø 160 mm	Plástico	95 m³/h	28725N	1	18	-	27,466
Ø 200 mm	Plástico	103 m³/h	28726N	1	19	-	29,128

Profundidad mínima de instalación 1,5 m.
Caudal máximo recomendado en la reja: 103 m³/h (0,5 m/s).



Ø	A (mm)	B (mm)	C (mm)	D (mm)
110	330	252	400	280
125	330	252	400	280
140	515	412	585	390
160	515	412	585	390
200	515	412	585	390

Opcional medida americana y anti-vortex medida americana

PISCINA CON LINER Y PREFABRICADA - SUMIDEROS



Sumidero de poliéster y fibra de vidrio 355 mm x 355 mm

Fabricado en poliéster reforzado con fibra de vidrio. Acabado con gel-coat. Con juntas, bridas y tornillos. Orificios < 8 mm. Conexión salida para encolar. Con válvula hidrostática opcional.

Código	Emb. Standard	Peso Kg Standard	Volumen m³ Standard	PVP
--------	---------------	------------------	---------------------	-----

Rejilla en acero inox AISI-316

Conexión salida para encolar	Reja	Caudal	Código	Emb. Standard	Peso Kg Standard	Volumen m³ Standard	PVP
Ø 75 mm	AISI-316	16 m³/h	20074	1	6,5	0,047	14,651
Ø 90 mm	AISI-316	22 m³/h	20075	1	6,5	0,047	14,860
Ø 110 mm	AISI-316	33 m³/h	20290	1	6,5	0,047	10,602

Caudal máx. recomendado 33,5 m³/h (0,5 m/s)
Caudal recomendado 20 m³/h (0,3 m/s)

Rejilla en plástico ABS con protección anti-radiaciones solares

Conexión salida para encolar	Reja	Caudal	Código	Emb. Standard	Peso Kg Standard	Volumen m³ Standard	PVP
Ø 75 mm	Plástico	18 m³/h	22416	1	6,5	0,047	9,711
Ø 90 mm	Plástico	27 m³/h	22417	1	6,5	0,047	9,157
Ø 110 mm	Plástico	42 m³/h	22418	1	6,5	0,047	10,149
Ø 125 mm	Plástico	45 m³/h	22419	1	6,5	0,047	10,536

Caudal máx. recomendado 45 m³/h (0,5 m/s)
Caudal recomendado 27 m³/h (0,3 m/s)



Opcional: Medidas americanas



Sumidero de poliéster y fibra de vidrio 515 mm x 515 mm

Acabado con gel-coat. Rejilla en acero inox AISI-316, con juntas, bridas y tornillos. Orificios < 8 mm. Conexión salida para encolar. Caudal recomendado 62 m³/h (0,3 m/s). Caudal máx. recomendado 103 m³/h (0,5 m/s.). Con válvula hidrostática opcional.

Código	Emb. Standard	Peso Kg Standard	Volumen m³ Standard	PVP
--------	---------------	------------------	---------------------	-----

Rejilla en acero inox AISI-316

Conexión salida para encolar	Reja	Caudal	Código	Emb. Standard	Peso Kg Standard	Volumen m³ Standard	PVP
Ø 110 mm	AISI-316	42 m³/h	20076	1	1,4	0,132	20,740
Ø 125 mm	AISI-316	51 m³/h	20077	1	1,4	0,132	20,872
Ø 140 mm	AISI-316	66 m³/h	20078	1	1,4	0,132	21,212
Ø 160 mm	AISI-316	95 m³/h	20079	1	1,4	0,132	25,914
Ø 200 mm	AISI-316	103 m³/h	20291	1	1,4	0,132	21,031

Rejilla en plástico ABS con protección anti-radiaciones solares

Conexión salida para encolar	Reja	Caudal	Código	Emb. Standard	Peso Kg Standard	Volumen m³ Standard	PVP
Ø 110 mm	Plastic	42 m³/h	28722	1	1,4	0,132	19,168
Ø 125 mm	Plastic	51 m³/h	28723	1	1,4	0,132	19,237
Ø 140 mm	Plastic	66 m³/h	28724	1	1,4	0,132	19,485
Ø 160 mm	Plastic	95 m³/h	28725	1	1,4	0,132	18,043
Ø 200 mm	Plastic	103 m³/h	28726	1	1,4	0,132	20,777

PISCINA CON LINER Y PREFABRICADA - ACCESORIOS SUMIDEROS



Válvula hidrostática

Para aliviar la presión que pudieran ejercer sobre el vaso de la piscina, posibles aguas subterráneas, se recomienda la instalación en el sumidero de una válvula hidrostática y un tubo de drenaje. válvula hidrostática para colocar en el fondo de los sumideros con salida 2", Fabricada en ABS blanco, con tornillo y muelle de inox. Rosca macho 1 1/2".



Código	Emb. Standard	Peso Kg Standard	Volumen m ³ Standard	PVP
00277	4	1,0	0,003	313



Tubo de drenaje

Tubo de drenaje con conexión a rosca de 1 1/2" BSP para los sumideros 00270, 07880, 27838, 26197 y 27125. Fabricado en ABS.



Código	Emb. Standard	Peso Kg Standard	Volumen m ³ Standard	PVP
21581	24	3,54	0,021	189



Tapa antivortex extraplana

Diseño especial extra-plano que permite a los limpiafondos superarlo sin quedarse atascados. Cumple la normativa europea EN 13451-1: 2000.



415 mm x 415 mm la tapa puede ir montada sobre los siguientes sumideros:

Con reja inoxidable: Con reja de plástico:

- 20074 - 22416
- 20075 - 22417
- 20290 - 22418
- 22419

570 mm x 570 mm la tapa puede ir montada sobre los siguientes sumideros:

Con reja inoxidable: Con reja de plástico:

- 20076 - 28722
- 20077 - 28723
- 20078 - 28724
- 20079 - 28725



Código	Emb. Standard	Peso Kg Standard	Volumen m ³ Standard	PVP	
415 mm x 415 mm. Altura: 70 mm	25344	1	2,25	0,012	8,887
570 mm x 570 mm. Altura: 60 mm	28556	1	3,90	0,015	8,065

PISCINA CON LINER Y PREFABRICADA - REGULADORES DE NIVEL

Regulador de nivel

Fabricado en material ABS. Instalación mediante conexión lateral o inferior, según necesidad. Agujeros de salida a la piscina semitroquelados para adoptar la solución más adecuada. Tapa regulable en altura y nivel. Para todo tipo de skimmers



Código	Emb. Standard	Peso Kg Standard	Volumen m ³ Standard	PVP
15862	1	2,0	0,016	1,635

PISCINA CON LINER Y PREFABRICADA - BOQUILLAS EN ABS

MULTIFLOW SYSTEM

Este sistema consiste en que la bola de la boquilla se suministra premarcada con una serie de diámetros (14-20 y 25). Con la ayuda de un punzón (también suministrado junto a la boquilla) se puede seleccionar uno de los diámetros en el momento de la instalación. Caudal máx. recomendado para una velocidad de paso máx de 4 m/s.: Ø 14 mm = 2,2 m³/h, Ø 20 mm = 4,5 m³/h, Ø 25 mm = 7 m³/h



Boquilla de impulsión Multiflow para enroscar, piscinas liner

Rosca exterior 2", Ø interior 50 mm. Para piscinas liner en ABS color blanco, con juntas y tornillos. Se recomienda instalación con pasamuros 15662 ó 15663.

Código	Emb. Standard	Peso Kg Standard	Volumen m ³ Standard	PVP
00330	12	4,5	0,020	514

Boquilla de impulsión Multiflow para enroscar, piscinas liner. Modelo Parker

Rosca exterior 2", Ø interior 50 mm con sistema Parker. (Tornillos autoroscantes). Instalación con pasamuros código 15664 ó 15665.

Código	Emb. Standard	Peso Kg Standard	Volumen m ³ Standard	PVP
06498	20	4,72	0,021	309

Color opcional



Boquilla de impulsión Multiflow para enroscar, piscinas prefabricadas

Rosca exterior 2", e interior encolar Ø 50 mm. Fabricadas en ABS color blanco.

Código	Emb. Standard	Peso Kg Standard	Volumen m ³ Standard	PVP
00334	24	4,61	0,020	324



Boquilla de impulsión Multiflow para enroscar, piscinas prefabricadas

Rosca exterior 2", y rosca interior de 1 1/2". Fabricadas en ABS color blanco, con juntas. Los orificios de la rejilla no superan los 8 mm.

Código	Emb. Standard	Peso Kg Standard	Volumen m ³ Standard	PVP
06481	30	5,1	0,021	234

Boquilla standard



PISCINA CON LINER Y PREFABRICADA - BOQUILLAS EN ABS

Boquilla de impulsión Multiflow para piscinas de paneles



Boquillas especiales para instalar en piscina de paneles con un espesor entre 10 y 15 cm. Para encolar a tubo Ø 50 mm. Fabricadas en ABS color blanco, con juntas.

Código	Emb. Standard	Peso Kg Standard	Volumen m ³ Standard	PVP
33091	8	3,35	0,021	580

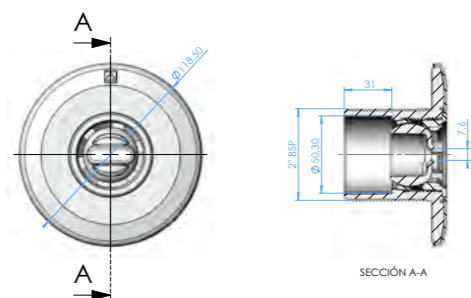
Boquilla NORM

New



Nueva gama de boquillas conformes con las normas EN-13451-1 y EN-13451-3, aptas para instalarse en piscinas públicas y privadas. Fabricados en ABS blanco y con tratamiento UV.

Código	Emb. Standard	Peso Kg Standard	Volumen m ³ Standard	PVP	
Para piscina prefabricada / liner	56499	12	4,5	0,020	632
Para piscina prefabricada	56500	24	4,5	0,020	613



Boquilla de impulsión para piscinas prefabricadas con liner



Son de diámetro exterior menor que las actuales para una mayor adaptabilidad en paredes curvadas.

Código	Emb. Standard	Peso Kg Standard	Volumen m ³ Standard	PVP	
Boquilla impulsión para roscar 1 1/2" BSP	32450	24	7,1	0,021	394
Boquilla impulsión para encolar Ø 50 mm	32451	24	6,9	0,021	387

Boquilla de impulsión regulable



Con juntas, bridas y tornillos. Regulable 3 posiciones: (100%, 65%, 35%). Caudal: 13,5 m³/h. Conexión exterior Ø 63 mm.

Código	Emb. Standard	Peso Kg Standard	Volumen m ³ Standard	PVP
15864	12	4,2	0,02	645

Boquilla de fondo para piscina prefabricada



Impulsión. Con juntas, bridas y tornillos. Caudal regulable. Caudal máx. 12 m³/h.

Código	Emb. Standard	Peso Kg Standard	Volumen m ³ Standard	PVP	
Exterior rosca 2" e interior Ø 50 mm	00340	12	5,4	0,020	685
Exterior rosca 2" con salidas NPT	11584	12	5,4	0,020	1,171
Encolar exterior Ø 63 PN 6, int. Ø 50 mm	20139	12	5,4	0,021	694

PISCINA CON LINER Y PREFABRICADA - BOQUILLAS EN ABS

Boquilla de fondo BCN03



Boquilla regulable para instalar en el fondo de las piscinas con liner. Disponibles para encolar en el interior del tubo PN6 y PN10. Material ABS blanco, con tornillos autorroscantes o con insertos metálicos según modelo. Brida de plástico o de acero inox según modelo. Caudal máximo 9,5 m³/h.

Código	Emb. Standard	Peso Kg Standard	Volumen m ³ Standard	PVP	
Autorroscante brida plástico PN6	28230	12	3,25	0,031	605
Con insertos brida plástico PN6	28231	12	3,55	0,031	721
Autorroscante brida inox PN10	28501	12	4,24	0,031	1,084
Con insertos brida inox PN10	28502	12	4,54	0,031	1,663

Boquilla de fondo BCN 03 orientable



Boquilla de fondo para piscinas con liner. Gracias a su diseño orientable facilita enormemente su instalación en el fondo de la piscina pudiéndose instalar después del proceso de hormigonado con el tubo pasamuros 43590.

Código	Emb. Standard	Peso Kg Standard	Volumen m ³ Standard	PVP	
Con insertos brida plástico	43586	12	2,04	0,033	955
Autorosca brida plástico	43587	12	2,04	0,033	780
Con insertos brida inox	43588	12	2,04	0,033	1,463
Autorosca brida inox	43589	12	2,04	0,033	1,604

Tubo pasamuros Ø 90 mm



Tubo de material plástico PVC. Zona de corte de 120 mm para poder ajustar a la pared o al fondo de la piscina. Conexión de Ø 63 o Ø 75 mm según preferencias.

Código	Emb. Standard	Peso Kg Standard	Volumen m ³ Standard	PVP	
Tubo pasamuros Ø 90 / Ø63-Ø75 mm	43590	9	7,3	0,033	309

Para las boquillas:
 Net'N'Clean: 43584 - 43585
 BCN 03: 43586 - 43587 - 43588 - 43589
 Boquilla aspiración/impulsión gran caudal: 41518 - 41519 - 41520 - 41521

Boquilla de fondo 3" regulable



Fabricada en material ABS blanco. Aspiración. Con juntas, bridas y tornillos. Caudal regulable mediante el giro de la rejilla. Superficie aspiración: 0,015 m². Caudal a 0,4 m/s: 20 m³/h. Caudal máx. recomendado 26 m³/h. (0,5 m/s.).

Código	Emb. Standard	Peso Kg Standard	Volumen m ³ Standard	PVP	
Rejilla en acero inox AISI-304	08316	2	2,65	0,047	3,646
Rejilla en blanco ABS	11795	2	2,65	0,047	3,033

Boquilla de aspiración para piscina liner



Rosca exterior 2", Ø interior 50 mm. Fabricada en ABS color blanco, con tapón, juntas y tornillos. Se recomienda instalación con pasamuros 15663.

Código	Emb. Standard	Peso Kg Standard	Volumen m ³ Standard	PVP	
Boquilla standard	00332	12	4,22	0,020	444
Boquilla salidas americanas	11585	12	4,22	0,020	528

PISCINA CON LINER Y PREFABRICADA - BOQUILLAS EN ABS

Boquilla de aspiración para piscina de paneles



Para instalar en piscina de paneles con un espesor entre 10 y 15 cm. Con juntas. Conexiones: Para encolar a tubos de Ø 50 mm y rosca 1 1/2" BSP.

Código	Emb. Standard	Peso Kg Standard	Volumen m ³ Standard	PVP
33092	8	3,35	0,021	580

Boquilla de impulsión para piscinas liner



Fabricado en ABS blanco. Con juntas, bridas y tornillos. Conexiones: rosca exterior 2", interior Ø 50 mm.

Código	Emb. Standard	Peso Kg Standard	Volumen m ³ Standard	PVP
17382	20	6.0	0,020	538

Boquilla de aspiración para piscina prefabricada



Rosca exterior 2", Ø interior 50 mm. Para piscinas prefabricadas, Fabricada en ABS color blanco, con tapón, rosca 1 1/2".

Código	Emb. Standard	Peso Kg Standard	Volumen m ³ Standard	PVP
00336	24	4,13	0,020	295

Kit juntas dobles



Kits formados por una junta doble y los tornillos necesarios para la instalación de boquillas en piscina de chapa. Producido en TPE, el kit permite la instalación de los diferentes accesorios del vaso piscina, protegiendo la chapa de cualquier contacto con el agua. Fácil instalación. Evita la corrosión de la chapa en la zona troquelada.

Código	Emb. Standard	Peso Kg Standard	Volumen m ³ Standard	PVP
43455-0500	80	-	0,035	148

Boquilla Impulsión / Aspiración de gran caudal



Boquilla de impulsión para grandes caudales, también pueden utilizarse como boquilla de aspiración. Caudal máximo impulsión 30m³/h para una velocidad de flujo máxima de 4 m/s. Caudal máximo aspiración 5m³/h para una velocidad de flujo máxima de 0,5 m/s. Cuerpo de PVC. Conexión para tubo Ø75 o Ø90 mm. Las boquillas pueden instalarse en el tubo pasamuros 43590. La rejilla es orientable en cualquier dirección.

Código	Emb. Standard	Peso Kg Standard	Volumen m ³ Standard	PVP
41518	10	5,50	0,021	1,425
41521	12	4,20	0,021	1,043

Piscina de paneles
Piscina prefabricada

Boquilla Impulsión para piscinas prefabricadas



Rosca exterior 2", rosca interior 1 1/2". Fabricado en ABS blanco.

Código	Emb. Standard	Peso Kg Standard	Volumen m ³ Standard	PVP
06484	30	4,3	0,021	187
11582	30	4,3	0,021	189

Boquilla standard
Boquilla salidas NPT

PISCINA CON LINER Y PREFABRICADA - BOQUILLAS EN ABS

Kit de hidromasaje



Compuesto de una boquilla de impulsión y un pasamuros que va provisto de una toma de aire y un venturi. Dos longitudes de pasamuros. Conexión de agua tubo Ø 50 mm y aspiración de aire Ø 20 mm.

Código	Emb. Standard	Peso Kg Standard	Volumen m ³ Standard	PVP
32114	12	3,5	0,021	854
32384	10	3,4	0,021	976

Kit hidromasaje para piscinas prefabricadas de poliéster:

Longitud del pasamuro 190 mm
Longitud del pasamuro 275 mm

Kit hidromasaje para piscinas prefabricadas con liner:

Longitud del pasamuro 190 mm
Longitud del pasamuro 275 mm

PISCINA CON LINER Y PREFABRICADA - BOQUILLAS EN INOX

Boquilla de impulsión para piscina liner



Rosca exterior 1 1/2". Fabricada en acero inoxidable AISI-316. Bola Ø 20 mm. Con juntas y tornillos. Caudal recomendado: 4,5 m³/h.

Código	Emb. Standard	Peso Kg Standard	Volumen m ³ Standard	PVP
16327	1	0,5	0,001	2,897

Adaptador pasamuros de piscina



Rosca exterior 1 1/2". Fabricado en acero inoxidable AISI-316. Para la conversión de pasamuros piscina hormigón en prefabricada. Se debe utilizar con boquilla de acero inoxidable 16331.

Código	Emb. Standard	Peso Kg Standard	Volumen m ³ Standard	PVP
26171	1	0,2	0,001	2,351

Boquilla de impulsión pasamuros para piscina liner



Fabricada en acero inoxidable AISI-316. Adaptable a pasamuros 00344, 00345 y convertidor 26171. Con juntas y tornillos. Bola Ø 20 mm. Fijación bola mediante tornillos. Caudal recomendado: 4,5 m³/h.

Código	Emb. Standard	Peso Kg Standard	Volumen m ³ Standard	PVP
16331	1	0,3	0,001	1,794

Boquilla impulsión regulable de fondo



Rosca exterior 2". Fabricada en acero inox AISI-316. Permite su instalación en piscinas de hormigón y prefabricadas. El caudal de agua puede ser regulado mediante el tornillo central. Caudal máx. recomendado según norma EN 13451-3: 14 m³/h.

Código	Emb. Standard	Peso Kg Standard	Volumen m ³ Standard	PVP
15839	1	0,9	0,002	5,613

Boquilla aspiración para piscina liner



Fabricada en acero inoxidable AISI-316, con juntas de estanqueidad, brida y tornillos. Con rosca exterior de 1 1/2".

Código	Emb. Standard	Peso Kg Standard	Volumen m ³ Standard	PVP
16330	1	0,5	0,001	5,565

PISCINA CON LINER Y PREFABRICADA - PASAMUROS

Gama de pasamuros de 300 mm de longitud para boquillas Ø 2" y Multiflow que pueden cortarse a la medida que el usuario precise, según el grosor de la piscina. Fabricados en material ABS. Diseñados con unos orificios en los nervios de la valona que permiten posicionar el pasamuro a la estructura de la piscina, facilitando así su montaje. La valona de la parte de la boquilla, permite que ésta quede hundida en la pared de la piscina, haciendo que el liner quede bien pegado en la misma y no se hinche. Estéticamente, este sistema permite que sólo quede a la vista el embellecedor.

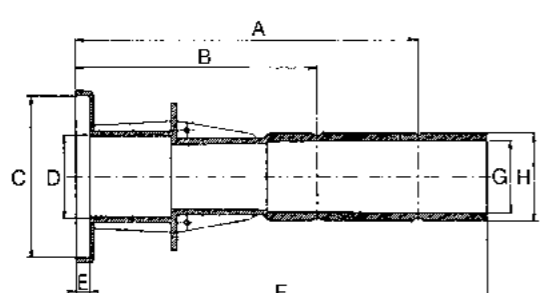


Pasamuros con conexión posterior 2" rosca macho y liso interior Ø 5m

	Código	Emb. Standard	Peso Kg Standard	Volumen m ³ Standard	PVP
Conexión anterior rosca hembra 2" para boquillas rosca macho 2"	15663	12	4,0	0,040	167
Conexión anterior rosca hembra 2" para boquilla cód. 06498 exclusivamente	15664	14	4,2	0,040	176

Pasamuros con conexión posterior lisa Ø 63 mm macho y liso interior

	Código	Emb. Standard	Peso Kg Standard	Volumen m ³ Standard	PVP
Conexión anterior rosca hembra 2" para boquilla rosca macho 2"	15662	12	5,0	0,040	167
Conexión anterior rosca hembra 2" para boquilla 06498 exclusivamente	15665	14	5,4	0,040	176



Dimensiones	Modelos			
	15663	15664	15662	15665
A	250	250	250	250
B	175	175	175	175
C	Ø118.5	Ø84	Ø118.5	Ø84
D	2"	2"	2"	2"
E	10	24	10	24
F	300	300	300	300
G	Ø50	Ø50	Ø50	Ø50
H	2"	2"	Ø63	Ø63

Pasamuros en PVC



PVC color gris.

	Código	Emb. Standard	Peso Kg Standard	Volumen m ³ Standard	PVP
150 mm longitud: Rosca ext. 2"+ int. Ø 50 mm, rosca int. 2"	00322	12	3,0	0,011	152
300 mm longitud: Conexión 2" rosca hembra y macho	00323	6	3,0	0,011	154
Conexión posterior a tubo por rosca ext. 2" o liso interior para proyector "MINI" 33684	00324	6	3,0	0,011	167
Rosca ext. 2"+ int. Ø 50 mm, rosca int. 1½"	00325	6	3,0	0,011	186
Rosca ext. 2"+ int. Ø 50 mm, Ø 50 mm especial para boquillas 00289, 07957, 00304, 00305 y 00306.	00326	6	3,0	0,011	194

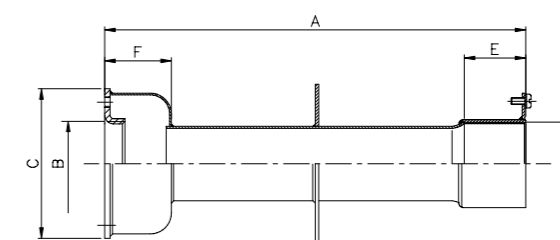
PISCINA CON LINER Y PREFABRICADA - PASAMUROS

Pasamuros en acero inoxidable



Fabricado en acero inoxidable. AISI-304. Ambos acaban con rosca hembra 1½". Toma de tierra. Para boquilla 16331.

	Código	Emb. Standard	Peso Kg Standard	Volumen m ³ Standard	PVP
Longitud 240 mm	00344	1	0,7	0,003	372
Longitud 340 mm	00345	1	0,9	0,005	464



Dimensiones	Modelos	
	00344	00345
A	240	340
B	1½"	1½"
C	85	85
D	1½"	1½"
E	35	35
F	38	38

PACKS MATERIAL VASO PISCINA

Packs de material de vaso piscina

New

Packs compuestos por:
2 skimmer / 3 boquilla impulsión multiflow / 1 boquilla aspiración / 1 sumidero circular.

	Código	Emb. Standard	Peso Kg Standard	Volumen m ³ Standard	PVP
Pack para piscina de hormigón	56301	1	-	-	3,175
Pack para piscina de liner	58930	1	-	-	7,918

Pack para piscina de hormigón

Se compone de los siguientes productos:



Pack para piscina de liner

Se compone de los siguientes productos:



SKIMFILTERS

Skimfilter interior piscina chapa

Diámetro 160 mm. Motor 12 V (50 Hz). Transformador 230-12V-50 Hz. Certificado GS. Cartucho incluido. Versión para piscinas de chapa, con gancho de plástico. Cartucho de recambio: 09037R0200/1.

	Código	Emb. Standard	Peso Kg Standard	Volumen m ³ Standard	PVP
Skimfilter, caudal 4 m ³ /h	30899	1	5,12	0,025	7,937

Skimfilter mochila

Caudal 3,8 m³/h. Boca miniskimmer, conexión boquilla 2". Motor 12 V (50 Hz). Transformador 230-12V 50Hz. Certificado CE y GS. Cartucho incluido. Para fijar en la pared exterior de la piscina. Cartucho de recambio: 09037R0200/1.

	Código	Emb. Standard	Peso Kg Standard	Volumen m ³ Standard	PVP
	30889	1	6,45	0,038	10,110

Skimmer interior flotante

Diámetro 160 mm. Caudal máximo 5 m³/h. Conexiones Ø 32 mm y Ø 38 mm exterior. Con gancho de plástico adaptable a piscinas de chapa.

	Código	Emb. Standard	Peso Kg Standard	Volumen m ³ Standard	PVP
	16573	1	1,3	0,024	891

Miniskimmer con boquilla

Conexiones Ø 32 mm y Ø 38 mm.

	Código	Emb. Standard	Peso Kg Standard	Volumen m ³ Standard	PVP
	20889	1	2,2	0,019	1,348

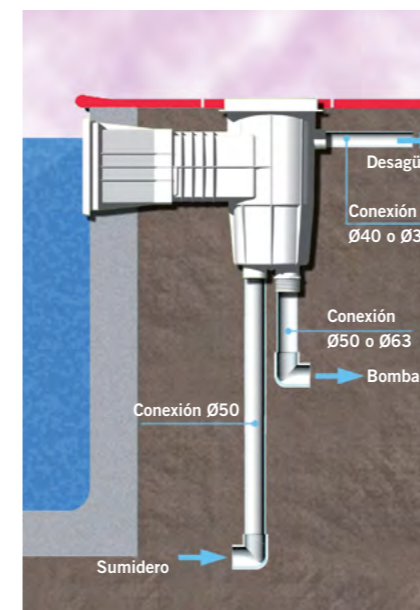
Miniskimmer boca ampliación con boquilla para piscina de panequilla

Conexiones Ø 32 mm y Ø 38 mm.

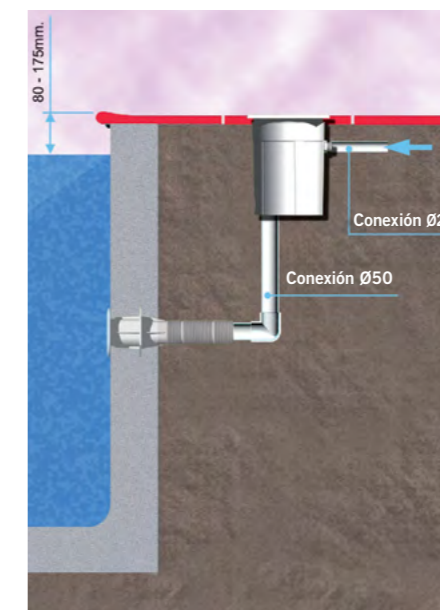
	Código	Emb. Standard	Peso Kg Standard	Volumen m ³ Standard	PVP
	33350	1	3,5	0,03	2,373

ESQUEMAS DE INSTALACIONES

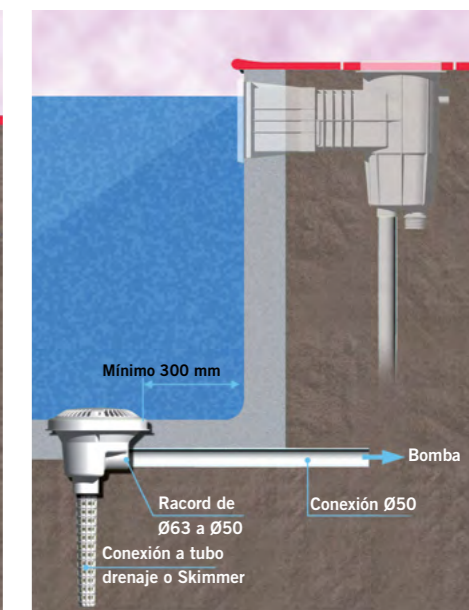
Instalación skimmer



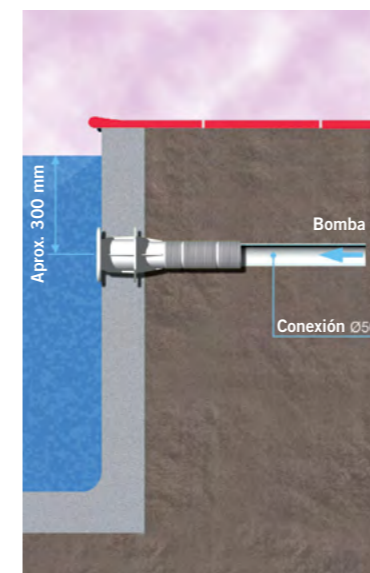
Instalación regulador de nivel



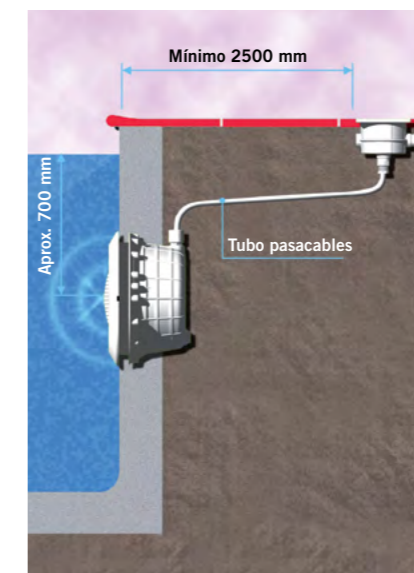
Instalación sumidero



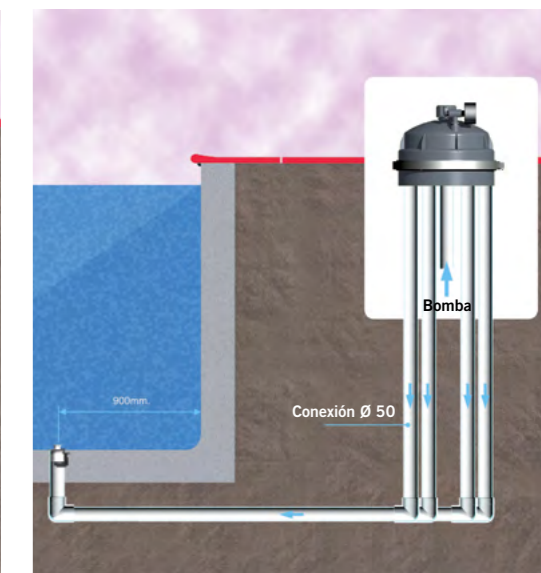
Instalación boquillas



Instalación proyector



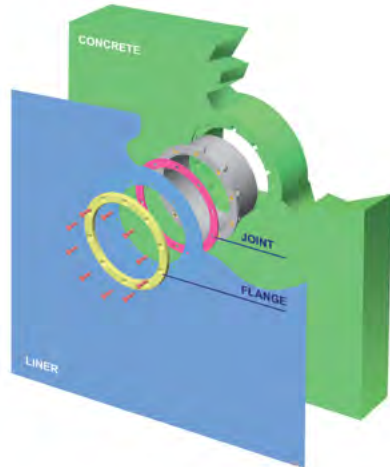
Instalación válvula Net'n'Clean



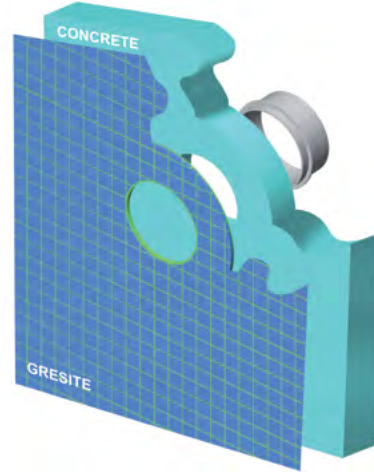
ESQUEMAS DE INSTALACIONES

MONTAJE PISCINA HORMIGÓN:

Hormigón / liner

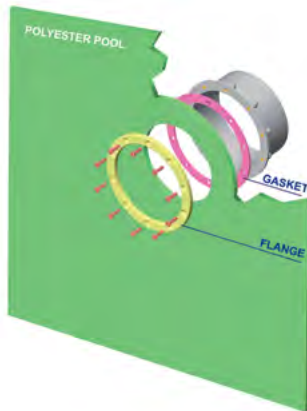


Hormigón

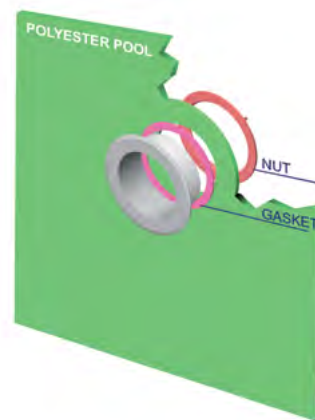


MONTAJE PISCINA POLIÉSTER:

Poliéster

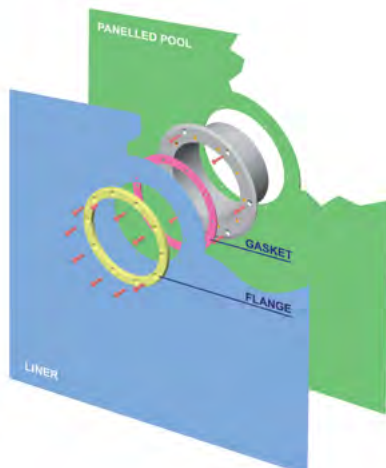


Poliéster roscado

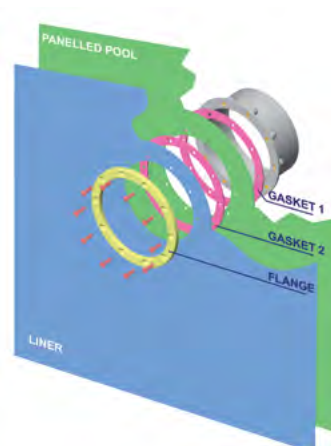


MONTAJE PISCINA PANELES:

1 junta



2 juntas



FILTRACIÓN



- 111 • Filtros de diatomeas
- 112 • Filtros de cartucho
- 114 • Prefiltro Hydros핀
- 115 • Filtros de arena inyectados
- 116 • Filtros de arena soplados
- 117 • Filtros laminados
- 123 • Filtros laminados AstralPool Signature
- 127 • Filtros bobinados
- 128 • Compactos sin montaje interior
- 128 • Compactos con montaje interior
- 130 • Válvulas selectoras
- 138 • Cargas filtrantes y accesorios

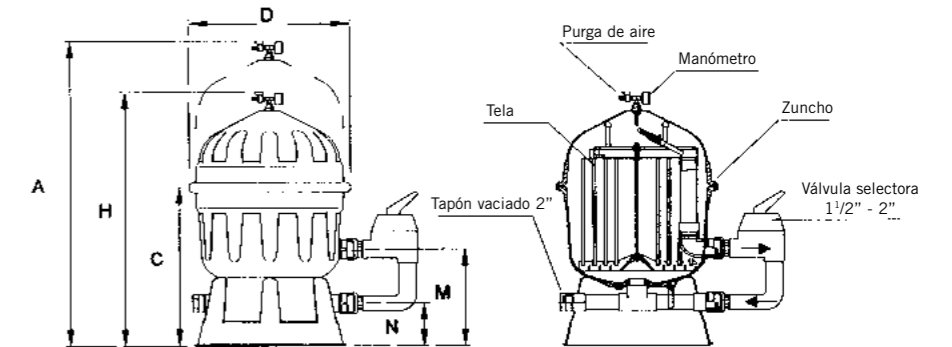


FILTROS DE DIATOMEAS

Filtros de diatomeas Clarity

Filtros de diatomeas Clarity contruïdos en poliéster y fibra de vidrio. Equipados con manómetro, purga de aire y válvula selectora lateral. Carga de diatomeas no incluida. Velocidad de filtración 4,9 m³/h/m².

	Código	Emb. Standard	Peso Kg Standard	Volumen m ³ Standard	PVP
11.000 l/h Ø 600 mm salidas 1 1/2" Mod. DE-24	11619	1	34,0	0,410	33,875
16.400 l/h Ø 600 mm salidas 1 1/2" Mod. DE-36	11620	1	39,0	0,460	28,527
21.800 l/h Ø 600 mm salidas 2" Mod. DE-48	11621	1	44,0	0,550	32,661
27.300 l/h Ø 600 mm salidas 2" Mod. DE-60	11622	1	48,0	0,610	37,468



Código	H	D	M	C	N	A
11619	930	610	420	675	190	1230
11620	1080	610	420	675	190	1380
11621	1230	610	420	825	190	1530
11622	1400	610	420	825	190	1900

Código	11619	11620	11621	11622
Superficie filtración m ²	2,2	3,3	4,5	5,6
Peso diatomeas kg	1,4	2,3	3,2	4,1
Máx. presión trabajo kg /cm ²	2,5	2,5	2,5	2,5

Cotas en mm.

Válvula selectora lateral para filtro Clarity

Válvula válida solamente para filtro de diatomeas Clarity.

	Código	Emb. Standard	Peso Kg Standard	Volumen m ³ Standard	PVP
Diatomeas 1 1/2" con conexión a filtro (var. 2)	15385	6	15,5	0,079	2,397
Diatomeas 2" con conexión a filtro (var. 2)	15389	6	22,7	0,158	2,579

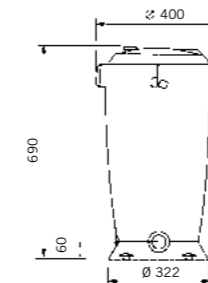
Consulte variantes de válvulas en página 133.



Filtros de diatomeas

Separador para recoger las diatomeas saturadas de suciedad de los filtros. Construidos con materiales plásticos PP y PVC.

Código	Emb. Standard	Peso Kg Standard	Volumen m ³ Standard	PVP
20127	1	9,5	0,112	10,737



FILTROS DE DIATOMEAS



Diatomeas Celatom FW-60

Sacos de 20 Kg aprox.

Código	Emb. Standard	Peso Kg Standard	Volumen m ³ Standard	PVP
03247	1	20	0,60	3,665



Diatomeas Celite 545

Fósiles de origen marino, con gran diversidad de formas, que favorece la retención de las partículas en suspensión por lo que aumenta su rendimiento. Sacos de 23 Kg aprox

Código	Emb. Standard	Peso Kg Standard	Volumen m ³ Standard	PVP
03246	1	23	0,60	3,475

Monobloc Cel con filtro de diatomeas para piscina elevada

Compuestos de un filtro de diatomeas serie Cel, bomba Astramax y bancada fabricada en polipropileno. Para cantidad de diatomeas, ver filtros serie Cel.

Código	Emb. Standard	Peso Kg Standard	Volumen m ³ Standard	PVP
Cel 30. Caudal 6,8 m ³ /h	18557	1	-	22,106
Cel 40. Caudal 9 m ³ /h	18558	1	-	25,243
Cel 50. Caudal 11,4 m ³ /h	18559	1	-	29,070
Cel 70. Caudal 15,9 m ³ /h	18560	1	-	37,457

Cartuchos

Para filtro	Código	Emb. Standard	Peso Kg Standard	Volumen m ³ Standard	PVP
Para filtro Cel 30	19789	1	2,5	0,016	4,858
Para filtro Cel 40	19790	1	3,4	0,024	6,349
Para filtro Cel 50	19791	1	4,2	0,031	8,422
Para filtro Cel 70	19792	1	4,9	0,039	10,136

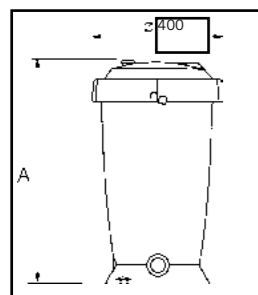
FILTROS DE CARTUCHO

Filtros de cartucho serie Terra

Fabricados en PP y fibra de vidrio. Equipados con manómetro y purga de aire manual. Elevada capacidad de filtración. Sencillez de mantenimiento. Salidas de 1 1/2". Velocidad de filtración 1,8 m³/h x m² de tela. Presión máxima de trabajo: 2,5 Kg/cm².

Código	Emb. Standard	Peso Kg Standard	Volumen m ³ Standard	PVP	
Terra 50. Caudal recom. 8,4 m ³ /h Superficie de filtración 4,7 m ²	18218	1	7,5	0,086	14,124
Terra 75. Caudal recom. 12,5 m ³ /h Superficie de filtración 7 m ²	18219	1	8,8	0,100	16,128
Terra 100. Caudal recom. 16,5 m ³ /h Superficie de filtración 9,3 m ²	18112	1	9,7	0,120	18,573
Terra 150. Caudal recom. 25 m ³ /h Superficie de filtración 14 m ²	18220	1	11,2	0,130	23,931

Código	A
18218	450
18219	570
18112	690
18220	810

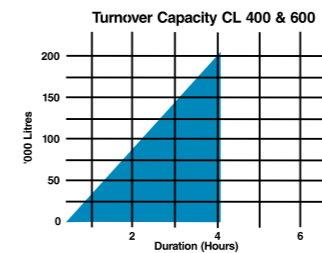


FILTROS DE CARTUCHO

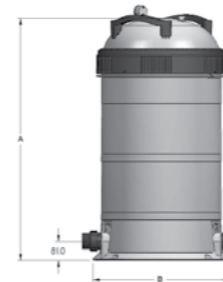
Filtro de cartucho Viron

Filtro de gran capacidad, 4 x 9,3 m² o 4 x 14 m² por intervalos prolongados entre cada limpieza, entrada y salida de 50 mm, manómetro a aceite, ideal para ambientes rurales con uso limitado del agua o áreas rurales donde hay poca agua. Garantía límite de 5 años sobre el tanque.

Código	Emb. Standard	Peso Kg Standard	Volumen m ³ Standard	PVP	
Filtro de cartucho Viron CL 400	43429	1	48	0,252	31,939
Filtro de cartucho Viron CL 600	43430	1	50	0,355	36,268



Modelo	Superficie de filtración	Caudal máximo l/min	Peso	Dimensión A	Dimensión B
Viron CL 400	38	800	48	734	586

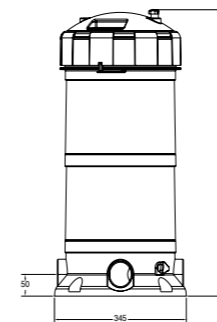


Filtro de Cartucho ZX

Filtro de cartucho de alta calidad apto para temperaturas de Spas. Completo con manómetro y conexiones de Ø63 mm.

Código	Emb. Standard	Peso Kg Standard	Volumen m ³ Standard	PVP	
ZX 50	41331	1	7,00	0,075	17,685
ZX 75	41332	1	8,00	0,075	20,195
ZX 100	41333	1	15,50	0,101	23,256
ZX 150	41334	1	16,50	0,101	29,966
ZX 200	41335	1	24,00	0,127	35,959
ZX 250	41336	1	25,00	0,127	43,151

Modelo	Dim. A (mm)
ZX 50	465
ZX 75	465
ZX 100	700
ZX 150	700
ZX 200	1160
ZX 250	1160



Monobloc Terra con filtro de cartucho para piscina elevada

Fabricados en PP y fibra de vidrio. Equipados con manómetro y purga de aire manual. Elevada capacidad de filtración. Sencillez de mantenimiento. Salidas de 2" (se suministran con manguito de reducción a 1 1/2"). Velocidad de filtración 1,8 m³/h x m² de tela. Presión máxima de trabajo: 2,5 Kg/cm².

Código	Emb. Standard	Peso Kg Standard	Volumen m ³ Standard	PVP	
Terra 50. Caudal 8,4 m ³ /h	18549	1	18,3	0,22	27,767
Terra 75. Caudal 12,5 m ³ /h	18550	1	19,4	0,22	31,977
Terra 100. Caudal 16,5 m ³ /h	18551	1	20,5	0,25	41,203
Terra 150. Caudal 25 m ³ /h	18552	1	-	-	49,443

Cartuchos

Cartucho para filtro	Código	Emb. Standard	Peso Kg Standard	Volumen m ³ Standard	PVP
Cartucho para filtro Terra 50	19785	1	1,7	0,016	3,997
Cartucho para filtro Terra 75	19786	1	2,0	0,024	7,214
Cartucho para filtro Terra 100	19787	1	2,5	0,031	7,594
Cartucho para filtro Terra 150	19788	1	3,1	0,03	9,760



PREFILTRO HYDROSPIN

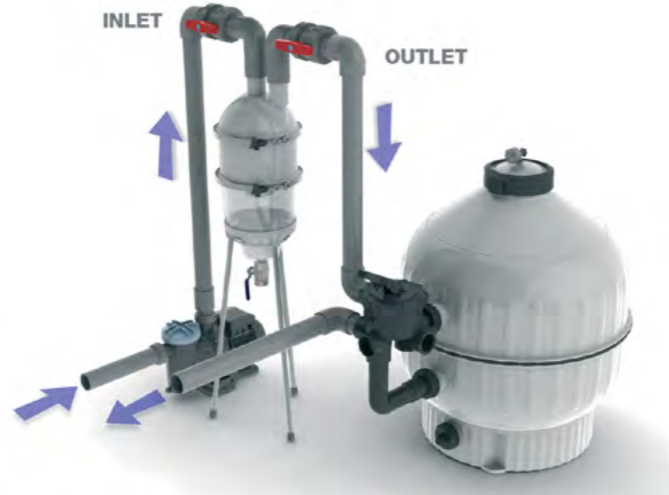
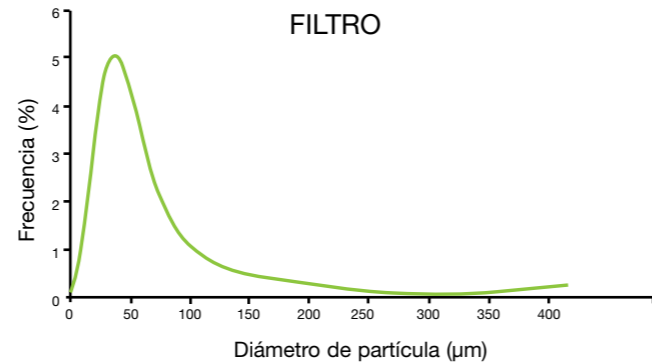
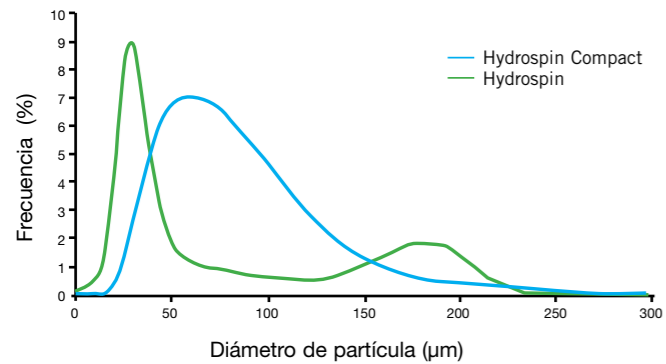
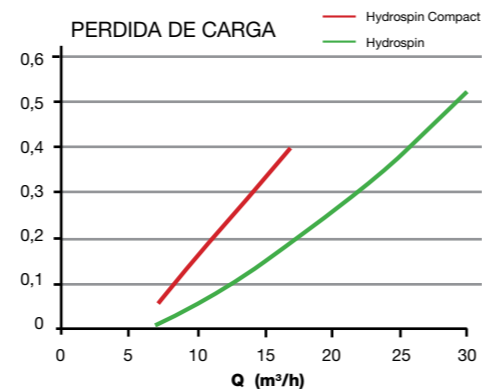
Hydrospin & Hydrospin Compact

Familia de prefiltros hidrociclónicos diseñados para ahorrar agua de lavado de los filtros y alargar el período de mantenimiento de éstos (lavados de medio filtrante). Se instalan en los sistemas de filtración, entre la bomba y el filtro, tanto en instalaciones nuevas como existentes. Ahorran un 50% en agua en el lavado del filtro. Llegan a separar sólidos de hasta 40 micras gracias a los múltiples hidrociclones que incorporan, de forma que disminuye a la mitad el consumo de agua de lavado del sistema de filtración. Los Hydrospins se pueden limpiar sin necesidad de parar la bomba.



	Código	Emb. Standard	Peso Kg Standard	Volumen m ³ Standard	PVP
Hydrospin	45289	1	7,8	0,088	11,796
Hydrospin Compact	53743	1	4,0	0,033	7,527
Kit para instalación en pared para 45289	47158	4	4,2	0,117	1,311

	45289	53743
Presión de trabajo (bar)	2,5	2,5
Conexiones	Ø 63	Ø 50 rosca 2 1/4"
Conexión purga	1"	3/4"
Caudal mínimo (m ³ /h)	5	3
Caudal máximo (m ³ /h)	30	16,5
Agua para limpieza (l)	5	15
Separación (micras)	40	60
Soporte suelo	Incluido	
Soporte pared	Accesorio 47158	Incluido



Opcional:
Medidas americanas

FILTROS DE ARENA INYECTADOS

Filtro inyectado en plásticos técnicos. Color marfil. Unión de la parte superior e inferior del filtro mediante soldadura térmica. Equipado con manómetro, purgas de agua y aire manuales. Válvula selectora incluida. Velocidad máx de filtración 50 m³/h/m². Presión máxima de trabajo: 2,5 Kg/cm².

Filtros Cantabric

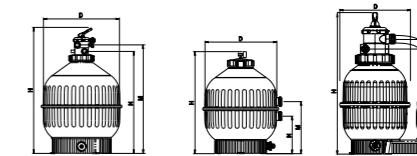
Válvula selectora Top. Tapa del filtro roscada en material plástico ABS.

	Código	Emb. Standard	Peso Kg Standard	Volumen m ³ Standard	PVP
6000 l/h Ø 16" outlet 1 1/2" NPT	IGF3016TS	1	10,7	0,23	8,456
9000 l/h Ø 20" outlet 1 1/2" NPT	IGF3020TS	1	17,5	0,37	9,747
14000 l/h Ø 24" outlet 1 1/2" NPT	IGF3024TS	1	19,9	0,49	11,804
21000 l/h Ø 30" outlet 2" NPT	IGF3030TS	1	30,4	0,83	17,797

Filtros Cantabric Lateral

Tapa transparente de policarbonato y tuerca roscada de ABS.

	Código	Emb. Standard	Peso Kg Standard	Volumen m ³ Standard	PVP
21000 l/h Ø 30" outlet 2" NPT	IGF3030SS	1	32,1	0,83	16,713
30000 l/h Ø 36" outlet 2 1/2" NPT	IGF3036SS	1	32,1	0,83	31,480



	Filtro Top					Filtro lateral				
	22399	15780	15781	20128	23866	22398	15782	15783	15784	22402
Ø D (mm)	400	500	600	750	750	400	500	600	750	900
H (mm)	894	1009	1069	1239	1250	715	800	875	1045	1215
M (mm)	744	829	894	1064	1098	380	415	445	575	675
N (mm)	680	765	830	1000	1023	255	290	320	345	405
Bridas	1 1/2"	1 1/2"	1 1/2"	1 1/2"	2"	1 1/2"	1 1/2"	1 1/2"	2"	2 1/2"
Caudal m ³ /h	6	9	14	21	21	6	9	14	21	30
Piscina m ³ aprox. (8 h)*	48	72	112	168	168	48	72	112	168	240
Carga de arena en kg	60	100	150	300	300	60	100	150	300	550
Peso neto kg	8	14	15	23	25	7	12	14	24	34
Volumen embalaje en m ³	0,2	0,37	0,49	0,83	0,83	0,15	0,29	0,4	0,67	1,3

Filtros equipados con tapón de vaciado de arena de Ø 2" en los modelos Ø 750 mm y Ø 900 mm, y de 1 1/2" en los modelos Ø 400 mm, Ø 500 mm y Ø 600 mm.
* 8 horas de período de renovación.
* Los filtros Cantabric lateral no incluyen la válvula lateral, la imagen que aparece es exclusivamente de carácter ilustrativo.

FILTROS DE ARENA SOPLADOS

Fabricados en material plástico de una sola pieza sin uniones mediante proceso de soplado. Apertura de la tapa del filtro mediante sistema de rosca. Equipados con manómetro y purgas de aire y agua manuales integradas. Color marfil. Válvula selectora incluida. Presión máxima de trabajo: 2,5 Kg/cm² para filtros Ø 380 mm, Ø 430 mm y Ø 480 mm, y de 2 Kg/cm² para filtros Ø 560 mm y Ø 660 mm.



Opcional:
Medidas americanas

Filtros Millenium con salida Top

Velocidad máxima de filtración: 50 m³/h/m².

	Código	Emb. Standard	Peso Kg Standard	Volumen m ³ Standard	PVP
Ø 380 mm - 5500 l/h salidas 1 1/2"	27811	1	13,0	0,17	5,080
Ø 430 mm - 7000 l/h salidas 1 1/2"	22407	1	14,0	0,17	5,927
Ø 480 mm - 9000 l/h salidas 1 1/2"	22408	1	16,0	0,24	6,174
Ø 560 mm - 12000 l/h salidas 1 1/2"	22409	1	17,0	0,35	8,219
Ø 660 mm - 17000 l/h salidas 1 1/2"	28253	1	24,5	0,52	12,354
Ø 380 mm - 5500 l/h salidas 1 1/2"	22502	1	13,0	0,17	5,024
Ø 430 mm - 7000 l/h salidas 1 1/2"	22503	1	14,0	0,17	5,923
Ø 480 mm - 9000 l/h salidas 1 1/2"	22505	1	16,0	0,24	6,438
Ø 560 mm - 12000 l/h salidas 1 1/2"	22507	1	17,0	0,35	10,455
Ø 660 mm - 17000 l/h salidas 1 1/2"	28255	1	24,5	0,52	12,432

Filtros Millennium con salida lateral

Velocidad máxima de filtración: 50 m³/h/m².



	Código	Emb. Standard	Peso Kg Standard	Volumen m ³ Standard	PVP
Ø 380 mm - 5500 l/h salidas 1 1/2"	27809	1	10,5	0,13	5,334
Ø 430 mm - 7000 l/h salidas 1 1/2"	25296	1	13,0	0,13	6,223
Ø 480 mm - 9000 l/h salidas 1 1/2"	25297	1	16,0	0,18	6,483
Ø 560 mm - 12000 l/h salidas 1 1/2"	25298	1	18,0	0,26	8,630
Ø 660 mm - 17000 l/h salidas 1 1/2"	28252	1	29,0	0,42	12,972

Monoblocs filtro Millennium con salida Top

Válvula TOP tapa roscada.



	Código	Emb. Standard	Peso Kg Standard	Volumen m ³ Standard	PVP
Ø 380 mm - Sena 1/3 HP 230 V II	27805	1	27,0	0,33	12,700
Ø 430 mm - Sena 1/3 HP 230 V II	23342	1	27,0	0,33	14,817
Ø 480 mm - Sena 1/2 HP 230 V II	23343	1	31,0	0,43	14,792
Ø 560 mm - Sena 3/4 HP 230 V II	23344	1	35,0	0,50	20,546
Ø 660 mm - Sena 1,25 HP	28299	1	41,0	0,59	35,762

Monoblocs filtro Millennium con salida lateral

Válvula lateral tapa roscada.



	Código	Emb. Standard	Peso Kg Standard	Volumen m ³ Standard	PVP
Ø 380 mm - Sena 1/3 HP 230 V II	27804	1	28,0	0,33	13,335
Ø 430 mm - Sena 1/3 HP 230 V II	23348	1	28,0	0,33	15,558
Ø 480 mm - Sena 1/2 HP 230 V II	23349	1	31,0	0,43	16,207
Ø 560 mm - Sena 3/4 HP 230 V II	23350	1	35,0	0,50	21,573
Ø 660 mm - Sena 1,25 HP	28301	1	41,0	0,59	32,429

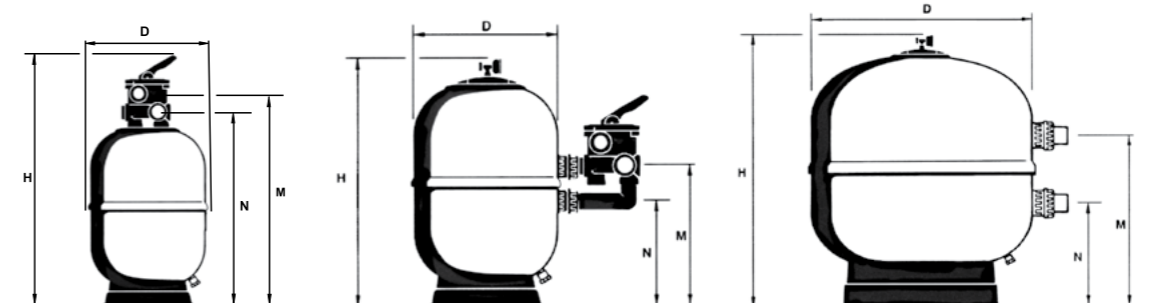
FILTROS LAMINADOS

Filtros Aster

Filtro laminado en poliéster y fibra de vidrio. Color gris, pie en polipropileno, nueva tapa sin tornillos, tapón para vaciado de agua, manómetro y válvula selectora lateral. Presión máxima de trabajo 2,5 kg/cm². Velocidad máx. de filtración 50 m³/h/m².



	Código	Emb. Standard	Peso Kg Standard	Volumen m ³ Standard	PVP
Con válvula selectora top					
5000 l/h Ø 350 mm salidas 1 1/2"	30768	1	17	0,16	12,520
8000 l/h Ø 450 mm salidas 1 1/2"	30769	1	20	0,27	13,138
9000 l/h Ø 500 mm salidas 1 1/2"	30770	1	22	0,30	13,723
14000 l/h Ø 600 mm salidas 1 1/2"	30771	1	27	0,46	15,688
15000 l/h Ø 650 mm salidas 1 1/2"	30772	1	33	0,52	16,859
21000 l/h Ø 750 mm salidas 2"	33847	1	38	0,74	21,654
32000 l/h Ø 900 mm salidas 2"	33848	1	72	1,49	27,777
Con válvula selectora lateral					
5000 l/h Ø 350 mm salidas 1 1/2"	00497	1	12,5	0,110	15,647
8000 l/h Ø 450 mm salidas 1 1/2"	00498	1	15,5	0,160	18,673
9000 l/h Ø 500 mm salidas 1 1/2"	19781	1	18,0	0,265	19,270
12000 l/h Ø 550 mm salidas 1 1/2"	32706	1	20,0	0,265	20,356
14000 l/h Ø 600 mm salidas 1 1/2"	00499	1	21,0	0,320	21,715
15000 l/h Ø 650 mm salidas 1 1/2"	21071	1	32,0	0,472	23,669
21000 l/h Ø 750 mm salidas 2"	00500	1	31,0	0,570	34,689
32000 l/h Ø 900 mm salidas 2"	08133	1	-	-	45,546
Sin válvula selectora					
31,000 l/h Ø 900 mm conexiones 2 1/2"	00501	1	65,0	1,250	45,467



	Con válvula Top							Con válvula lateral							Sin válvula	
	30768	30769	30770	30771	30772	33847	33848	00497	00498	19781	32706	00499	21071	28479		00500
Ø D mm	350	450	500	600	650	750	900	350	450	500	550	600	650	680	750	900
H mm	910	965	960	1005	1060	1184	1344	780	795	770	825	850	880	915	945	1050
M mm	740	795	790	835	890	973	1133	420	430	415	455	455	480	525	555	660
N mm	680	785	730	775	830	897	1057	295	305	290	330	330	355	400	325	390
Bridas	1 1/2"	1 1/2"	1 1/2"	1 1/2"	1 1/2"	2"	2"	1 1/2"	1 1/2"	1 1/2"	1 1/2"	1 1/2"	1 1/2"	1 1/2"	2	2 1/2"
Caudal m ³ /h a 50m ³ /h/m ²	5	8	9	14	15	21	31	5	8	9	12	14	15	18	21	30
Piscina (volumen) m ³ (8 h)	40	64	72	112	120	168	240	40	64	72	96	112	120	144	168	240
Carga de arena kg	50	70	90	110	200	290	500	50	70	90	110	125	200	290	210	500
Presión máx de trabajo kg/cm ²	2,5	2,5	2,5	2,5	2,5	2,5	2,5	2,5	2,5	2,5	2,5	2,5	2,5	2,5	2,5	2,5
Peso neto kg	17	20	22	27	33	38	72	12,5	15,5	18	20	21	24	26	30	51
Volumen embalaje m ³	0,16	0,27	0,30	0,46	0,52	0,74	1,49	0,13	0,18	0,26	0,36	0,36	0,44	0,69	0,6	1,03

FILTROS LAMINADOS

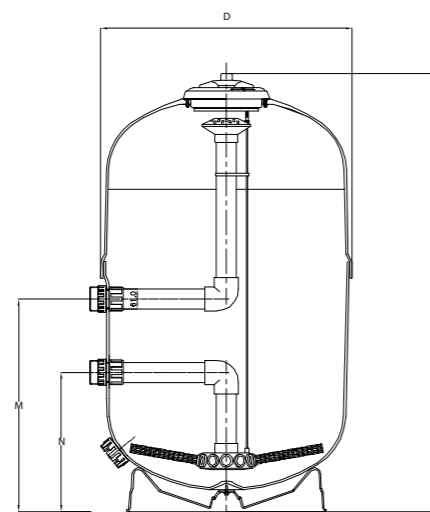
Filtros Aster alto rendimiento



Filtro laminado en poliéster y fibra de vidrio. Altura lecho filtrante 800 mm. Color gris, pie en polipropileno, tapa sin tornillos, tapón para vaciado de agua, manómetro y válvula selector lateral. Presión máxima de trabajo 2,5 kg/cm². Velocidad máx. de filtración 50 m³/h/m². El filtro se puede usar en monocapa o multicapa combinando grava con arena, vidrio o antracita. Tapa superior de apertura rápida. Descarga de arena de 2 1/2" en la parte inferior del filtro. Descarga de arena opcional de d.200mm. Opcionalmente con acabado interior de vinilester para tratamientos con ozono. Temperatura máxima de trabajo de 40°C.

	Código	Emb. Standard	Peso Kg Standard	Volumen m ³ Standard	PVP
Ø 500 mm salidas 1 1/2"	24768-0100	1	-	-	24,331
Ø 600 mm salidas 1 1/2"	24769-0100	1	-	-	28,545
Ø 750 mm salidas 2"	24770-0100	1	-	-	38,022
Ø 900 mm salidas 2"	10003-0100	1	-	-	45,970
Ø 900 salidas 2 1/2"	10004	1	-	-	47,242

	24768-0100	24769-0100	24770-0100	10003-0100	10004
Ø D mm	500	600	750	900	900
H mm	1365	1370	1435	1400	1435
M mm	605	605	665	825	865
N mm	480	480	435	595	595
Bridas	1 1/2"	1 1/2"	2"	2"	2 1/2"
Caudal m ³ /h a 50 m ³ /h/m ²	9,5	16,5	21	31	
Piscina (volumen) m ³	75	120	175	250	
Carga de grava kg	16	35	65	135	
Carga de arena kg	200	300	450	580	
Presión máx de trabajo kg/cm ²	2,5	2,5	2,5	2,5	2,5
Peso neto kg	30	40	60	90	
Volumen embalaje m ³	0,59	0,59	0,89	-	-



Filtration bed 1 m



Detalle placa crepinas



Detalle brazos colectores

FILTROS LAMINADOS

Filtro Artic

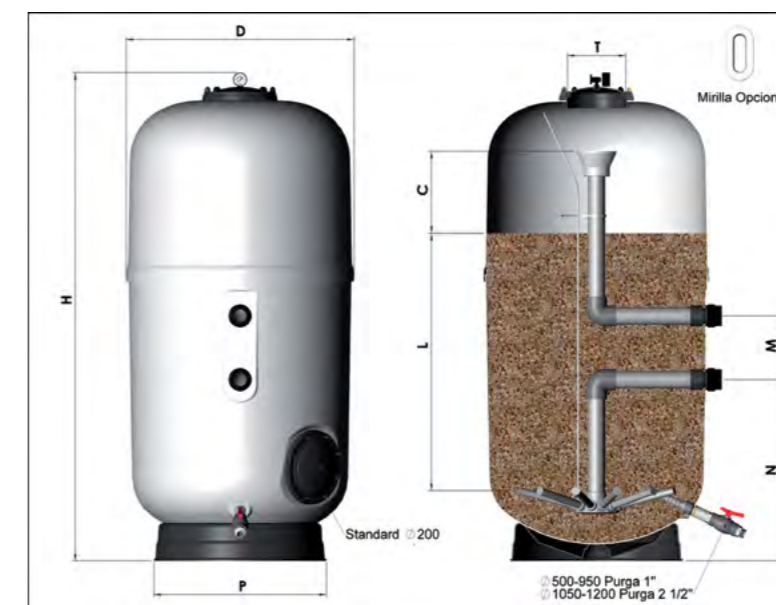
Gama de filtros de arena de alta filtración con diámetros Ø 500, 650, 800, 950, 1050, 1200 mm. Filtro de arena de gran calidad con una óptimo rendimiento de lavado, fabricado en Poliéster con acabado externo en gel-coat. Cuerpo de sólo dos partes. Altura de la arena 1m. Presión máxima de trabajo de 2,5 kg/cm². Temperatura máxima de trabajo 50°C. Componentes internos hechos de plástico PVC. Excelente acabado externo en gel-coat. Revestimiento interno en gel-coat blanco. Color del filtro marfil. Unión rellenada con silicona entre la parte alta y baja del filtro para un acabado óptimo. Mirilla opcional. Desagüe de agua manual de 1" en Ø 500, 650, 800, 950 ; 2 1/2" en Ø 1050 y 1200 mm. Antivortex. Tapa inyectada de plástico disponible en Ø 200 mm en los filtros de Ø 500, 650, 800, 950, y de tapa de Ø 400 en los filtros de Ø 1050 y 1200 mm. Tapa para extraer arena situada en la parte inferior del filtro (opcional) de Ø 400 en filtros de Ø 1050 y 1200. Filtros de Ø 650, 800, 950, 1050 y 1200 mm disponibles con brazos colectores o con placa de crepinas.

	Código	Emb. Standard	Peso Kg Standard	Volumen m ³ Standard	PVP
Ø 500 mm conexión 1 1/2"	34029-0100	1	70,0	-	38,136
Ø 650 mm conexión 1 1/2"	34030-0100	1	85,0	-	39,898
Ø 800 mm conexión 2"	34031-0100	1	115,0	-	48,900
Ø 950 mm conexión 2 1/2"	41187	1	140,0	-	73,360
Ø 1050 mm conexión 3"	41188	1	180,0	-	133,828
Ø 1200 mm conexión 4"	41189	1	210,0	-	152,091

Sistema colector de brazos

	Código	Emb. Standard	Peso Kg Standard	Volumen m ³ Standard	PVP
Ø 500 mm conexión 1 1/2"	34029-0100	1	70,0	-	38,136
Ø 650 mm conexión 1 1/2"	34030-0100	1	85,0	-	39,898
Ø 800 mm conexión 2"	34031-0100	1	115,0	-	48,900
Ø 950 mm conexión 2 1/2"	41187	1	140,0	-	73,360
Ø 1050 mm conexión 3"	41188	1	180,0	-	133,828
Ø 1200 mm conexión 4"	41189	1	210,0	-	152,091

	34029	34030	34031	41187	41188	41189
Ø D mm	500	650	800	950	1050	1200
H mm	1650	1700	1750	1760	1895	1970
M mm	125	125	230	270	270	270
N mm	780	775	685	655	630	665
L mm	1000					
C mm	300					
P mm	400	490	625	705	775	940
T mm	200			400		
Bridas	1 1/2"	1 1/2"	2"	2 1/2"	3"	4"
Caudal m ³ /h	9,5	16,5	25	35	43	56,5
Superficie filtración m ²	0,19	0,33	0,50	0,70	0,86	1,13
Arena kg	225	380	530	830	1015	1360
Gravel kg	50	100	165	260	320	410
Presión máxima de trabajo kg/cm ²	2,5	2,5	2,5	2,5	2,5	2,5
Peso neto kg	70	85	115	140	180	210



Altura lecho filtrante 1,2 m



FILTROS LAMINADOS

Filtro Artic plus

Gama de filtros de arena de alta filtración con diámetros Ø 500, 650, 800, 950, 1050, 1200 mm. Filtro de arena de gran calidad con una óptimo rendimiento de lavado, fabricado en Poliéster con acabado externo en gel-coat. Cuerpo de sólo dos partes. Altura de la arena 1,2 m. Presión máxima de trabajo de 2,5 kg/cm². Temperatura máxima de trabajo 50°C. Componentes internos hechos de plástico PVC. Excelente acabado externo en gel-coat. Revestimiento interno en gel-coat blanco. Color del filtro marfil. Unión rellenada con silicona entre la parte alta y baja del filtro para un acabado óptimo. Mirilla opcional. Desagüe de agua manual de 1" en Ø 500, 650, 800, 950; 2 1/2" en Ø 1050 y 1200 mm. Antivortex. Tapa inyectada de plástico disponible en Ø 200 mm en los filtros de Ø 500, 650, 800, 950, y de tapa de Ø400 en los filtros de Ø 1050 y 1200 mm. Tapa para extraer arena situada en la parte inferior del filtro (opcional) de Ø 400 en filtros de Ø 1050 y 1200. Filtros de Ø 650, 800, 950, 1050 y 1200 mm disponibles con brazos colectores o con placa de crepinas.

Sistema colector de brazos:

	Código	Emb. Standard	Peso Kg Standard	Volumen m ³ Standard	PVP
Ø 650 mm conexión 1 1/2"	36053-100	1	105,0	-	44,890
Ø 800 mm conexión 2"	36054-100	1	135,0	-	64,849
Ø 950 mm conexión 2 1/2"	41373	1	160,0	-	83,293
Ø 1050 mm conexión 3"	36055	1	200,0	-	141,536
Ø 1200 mm conexión 4"	36056	1	230,0	-	161,986

	36053	36054	41373	36055	36056
Ø D mm	680	825	970	1090	1255
H mm	1900	1950	1960	2145	2170
M mm	125	230	270	270	270
N mm	730	670	665	665	665
L mm	1200				
C mm	300				
P mm	490	625	705	775	940
T mm	200		400		
Bridas	1 1/2"	2"	2 1/2"	3"	4"
Caudal m ³ /h	16,5	25	35	43	56,5
Superficie filtración m ²	0,33	0,50	0,70	0,86	1,13
Arena kg	470	660	1015	1240	1665
Grava kg	100	165	260	320	410
Presión de trabajo kg/cm ²	2,5				
Peso neto kg	105	135	160	200	230



Detalle placa crepinas



Detalle brazos colectores

Altura lecho filtrante 0,6 m

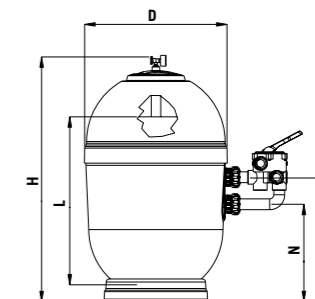
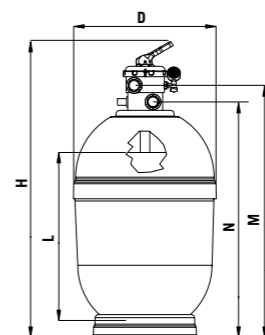


FILTROS LAMINADOS

Filtros alto rendimiento Rapidpool

Laminado en poliéster reforzado con FV. Color rojo, pie en polipropileno, tapa sin tornillos, tapón para vaciado de arena y agua, manómetro y purga de aire incorporado en la tapa y válvula selectora lateral. Velocidad máx. de filtración 50 m³/h/m². Presión máxima de trabajo: 2,5 kg/cm². Altura lecho filtrante 0,6 m.

	Código	Emb. Standard	Peso Kg Standard	Volumen m ³ Standard	PVP
Versión válvula Top					
6000 l/h Ø 400 mm salidas 1 1/2"	32427	1	19,0	0,200	16,050
9000 l/h Ø 500 mm salidas 1 1/2"	32428	1	25,0	0,355	18,077
15000 l/h Ø 650 mm salidas 1 1/2"	32429	1	34,0	0,600	21,926
24000 l/h Ø 800 mm salidas 2"	33849	1	44,0	1,050	33,281
Versión válvula lateral					
6000 l/h Ø 400 mm salidas 1 1/2"	00488	1	15,0	0,150	52,003
9000 l/h Ø 500 mm salidas 1 1/2"	00489	1	22,0	0,280	57,781
15000 l/h Ø 650 mm salidas 1 1/2"	00490	1	30,0	0,500	64,201
24000 l/h Ø 800 mm salidas 2"	00491	1	45,0	0,880	71,334



	Con válvula Top				Con válvula Lateral			
	32427	32428	32429	33849	00488	00489	00490	00491
Ø Filtro mm	400	500	650	800	400	500	650	800
H mm	1020	1165	1285	1566	860	1032	1126	1272
M mm	850	995	1115	1355	442	527	552	592
N mm	790	935	1055	1279	317	402	427	362
Bridas	1 1/2"	1 1/2"	1 1/2"	2"	1 1/2"	1 1/2"	1 1/2"	2"
Caudal m ³ /h a 50m ³ /h/m ²	6	9	15	24	6	9	15	24
Piscina (volumen) m ³ (8 h)	48	72	120	120	48	72	120	192
Carga de arena kg	60	130	255	445	60	130	255	445
Altura de arena mm	545	571	650	785	545	571	650	785
Presión máx. de trabajo kg/cm ²	2,5	2,5	2,5	2,5	2,5	2,5	2,5	2,5
Peso neto kg	19	25	34	44	15	22	30	45
Volumen embalaje m ³	0,20	0,355	0,60	1,05	0,16	0,3	0,53	0,9

FILTROS LAMINADOS

Filtros Vesubio

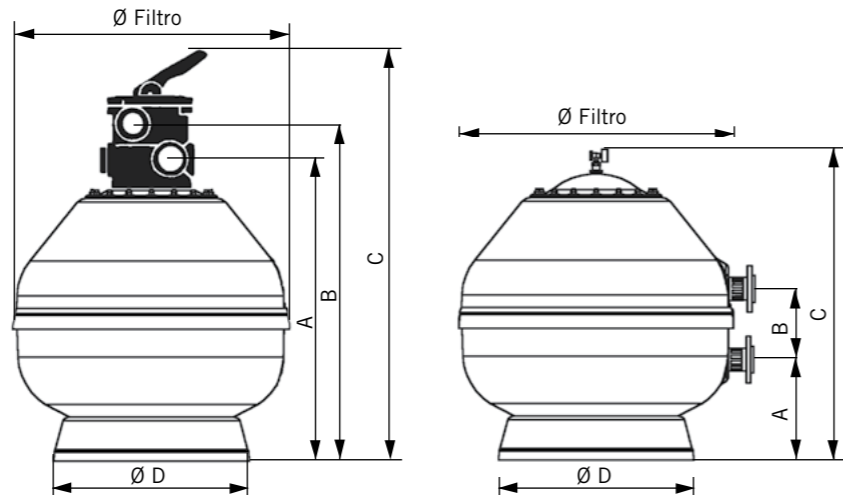
La gama Vesubio es amplia para llegar tanto al sector de piscina pública como de piscina privada. Filtros fabricados con proyección simultánea de resina y fibra de vidrio. Tapa sujeción con tornillos de gran resistencia. Boca superior de Ø 210 mm. Los modelos de Ø 1050 mm y Ø 1200 mm también están disponibles con boca superior de Ø 400 mm. Presión máxima de trabajo de 2,5 kg/cm².



	Código	Emb. Standard	Peso Kg Standard	Volumen m³ Standard	PVP
Versión lateral					
8000 l/h Ø 450 mm salidas 50 mm	15785	1	16	0,200	15,010
9000 l/h Ø 500 mm salidas 50 mm	19353	1	20	0,260	11,214
14000 l/h Ø 600 mm salidas 50 mm	15786	1	23	0,357	19,000
22000 l/h Ø 750 mm salidas 63 mm	15787	1	32	0,595	27,740
32000 l/h Ø 900 mm salidas 75 mm	15788	1	48	1,00	25,534
43000 l/h Ø 1050* mm salidas 75 mm	15789	1	97	2,052	37,681
43000 l/h Ø 1050** mm salidas 75 mm	32391	1	97	2,052	53,369
56000 l/h Ø 1200* mm salidas 90 mm	15790	1	130	2,450	52,259
56000 l/h Ø 1200** mm salidas 90 mm	32392	1	140	2,430	71,307
Versión Top					
8000 l/h Ø 450 mm salidas 50 mm	32430	1	19	0,280	12,925
9000 l/h Ø 500 mm salidas 50 mm	32431	1	23	0,350	13,487
14000 l/h Ø 600 mm salidas 50 mm	32432	1	26	0,480	15,453
22000 l/h Ø 750 mm salidas 63 mm	33850	1	40	0,787	21,499
32000 l/h Ø 900 mm salidas 63 mm	33851	1	56	1,276	26,644

* Boca superior pequeña de Ø 210 mm
** Boca superior de Ø 400 mm

Los filtros con conexión lateral hasta Ø 1050 mm, pueden usar válvula multiport. En versión lateral a partir de Ø 900 mm se suministran sin



	Con válvula Top					Con válvula Lateral								
	32430	32431	32432	33850	33851	15785	19353	15786	15787	15788	15789	32391	15790	32392
Ø Filtro mm	450	500	600	750	900	450	500	600	750	900	1050	1050	1200	1200
A mm	650	690	790	837	987	265	305	325	300	325	435	410	490	490
B mm	710	750	850	913	1063	125	125	125	230	270	270	270	270	270
C mm	880	920	1020	1124	1274	725	765	865	895	1080	1110	1235	1235	1360
D mm	347	400	400	490	625	347	400	400	490	625	760	775	855	940
Superficie de filtración	0,16	0,19	0,30	0,44	0,64	0,16	0,19	0,30	0,44	0,64	0,86	0,86	1,13	1,13
Bridas	1 1/2"	1 1/2"	1 1/2"	2"	2"	1 1/2"	1 1/2"	1 1/2"	2"	2 1/2"	2 1/2"	2 1/2"	90	90
Caudal m³/h a 50 m³/h/m²	8	9	14	22	32	8	9	14	22	32	43	43	6	56
Piscina (volumen) m³ (8 horas)	64	72	112	176	256	64	72	112	176	256	344	344	448	448
Arena kg	60	95	148	245	415	60	95	148	245	415	660	660	1000	1000

ASTRALPOOL SIGNATURE

FILTROS LAMINADOS ASTRALPOOL SIGNATURE

Filtro Atlas

Filtros de arena en poliéster

Características técnicas:

- Construidos con resinas de poliéster y fibra de vidrio.
- Excelente acabado con Gel-coat color RAL 8029.
- El filtro se ha diseñado con un coeficiente de seguridad superior, para garantizar un perfecto funcionamiento.
- La unión de los dos cuerpos del filtro se realiza mediante un sellado especialmente reforzado con fibra y resina de poliéster.
- Tapa en plástico de gran diámetro.
- Tapón para facilitar el vaciado de la arena en el filtro.
- Montado con colectores de 1" y difusor de material plástico inalterable.
- Tubería interior reforzada con tubos de PN-16.
- Descarga de arena de hasta 2 1/2".
- Equipado con manómetro, purga de agua y aire manual.
- Conexiones para válvula selectora de seis vías con operaciones de filtración, lavado, enjuague, recirculación, vaciado y cerrado.
- Innovación AstralPool: el filtro lleva incorporada una válvula de seguridad para evitar cualquier sobrepresión
- Presión máxima de trabajo: 2,5 Kg/cm².



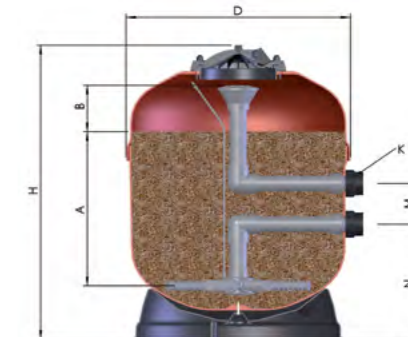
Incluye multiport

	Código	Emb. Standard	Peso Kg Standard	Volumen m³ Standard	PVP
Ø 500 mm salidas 1 1/2"	36596	1	20	-	28,418
Ø 600 mm salidas 1 1/2"	36597	1	25	-	35,522
Ø 750 mm salidas 2"	36598	1	33	-	39,469

No incluye multiport

Ø 900 mm salidas 2 1/2"	36599	1	51	-	48,986
-------------------------	-------	---	----	---	--------

Código	36596	36597	36598	36599
Ø Filtro mm	500	600	750	900
Bridas	1 1/2"	2"	2 1/2"	2 1/2"
Superf. filtración (m²)	0,19	0,30	0,44	0,64
Velocidad filtración (m³/h/m²)	50			
Caudal (m³/h)	9.5	15	22	30
Presión máx. de trabajo kg/cm²	2.5			
Carga de arena kg	120	190	360	580
Peso neto (kg)	20	25	33	51



Dimensiones:

Código	A (mm)	B (mm)	D (mm)	H (mm)	M (mm)	N (mm)
36596	400	120	545	830	125	300
36597	480	145	640	905	125	325
36598	550	165	790	1050	230	310
36599	630	190	940	1185	270	410



Descarga de arena de 2,5" y purga de agua 3/4" con válvula de seguridad.

Altura lecho filtrante 1 m



FILTROS LAMINADOS

La gama de filtros Delta sustituye a los filtros laminados PTK 1000 y 1200. Una nueva ingeniería de fabricación que posibilita múltiples opciones de configuración del producto. La nueva pestaña es 30% mayor y refuerza la unión entre las distintas partes del filtro con doble sistema de seguridad: por la parte interna va laminado de fibra de vidrio y por la parte externa unión se realiza con composite de alta resistencia a tracción. Las conexiones se encuentran sobre un plano que presenta un espesor superior que mejora la resistencia*. También se facilita el acoplamiento de cualquier válvula gracias a la nueva disposición de las conexiones. Hemos incrementado la altura de la parte inferior del filtro para reforzar la unión interna de la placa de crepinas. Garantía 2 años. Color azul RAL 5024. Bajo demanda pueden fabricarse en otros colores con un pedido mínimo de 5 unidades.

Filtros Delta 10

Es el modelo equivalente al PTK 1000 y está disponible en diámetro 650, 800, 1000 y 1200 mm. El lecho filtrante es de 1 m y está disponible con sistema colector de brazos y con sistema colector de placa.

- Tapa superior DN 200 de cierre rápido para los modelos 650 y 800 y tapa superior DN 400 de cierre con tornillos para los modelos 1000 y 1200.
- Tapa de descarga lateral DN 200 de cierre con tornillos.
- Fabricados con el interior en color natural sin recubrimiento pigmentado.
- Mirilla de metacrilato opcional en el modelo Delta 10. Se puede colocar más de una mirilla si se desea.
- Tubería interior y racordería de PVC, PP y ABS
- Incluye manómetro en tapa superior.
- Juntas de EPDM y tornillería en acero inoxidable.
- Opción vinylester. En este caso no solamente se fabrica en vinylester la primera capa en contacto con el agua sino que todas las capas de laminado son fabricadas con resina de vinylester bajo la especificación de máxima resistencia química de 0,4 ppm de ozono disuelto en el agua y a una temperatura máxima de 40°C.

Presión máxima de trabajo: 2,5 Kg/cm²

Sistema colector brazos. Calibre ranura brazo 0,3 mm

Diámetro Ø mm	Salida Ø mm	Caudal** m ³ /h 40m ³ /h/m ²	Código	Emb. Standard	Peso Kg Standard	Volumen m ³ Standard	PVP
New 500	1 1/2"	8	58682	1	100	0,27	32,245
650	1 1/2"	13,3	36676	1	112	0,56	35,828
800	2"	20,1	36677	1	115	0,88	48,178
1000	2 1/2"	31,4	36678	1	121	1,45	77,469
1200	90	45,2	36679	1	113	2,17	100,654

** Caudal y velocidad de filtración máxima recomendada

Presión máxima de trabajo: 2,5 Kg/cm²

Sistema colector placa. Calibre ranura crepina 0,5 mm

Diámetro Ø mm	Salida Ø mm	Caudal** m ³ /h 40m ³ /h/m ²	Código	Emb. Standard	Peso Kg Standard	Volumen m ³ Standard	PVP
650	1 1/2"	13,3	36684	1	119	0,60	59,714
800	2"	20,1	36685	1	121	0,93	72,719
1000	2 1/2"	31,4	36686	1	129	1,54	111,511
1200	90	45,2	36687	1	123	2,34	157,540

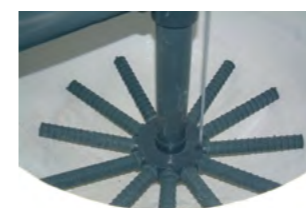
** Caudal y velocidad de filtración máxima recomendada

* Excepto modelos de diám. 1200 mm.

Altura lecho filtrante 1,2 m



Detalle placa crepinas



Detalle brazos colectores

FILTROS LAMINADOS

Filtros Delta 12

Es el modelo equivalente al PTK 1200 y está disponible en diámetro 650, 800, 1000 y 1200 mm. El lecho filtrante es de 1,2 m y está disponible con sistema colector de brazos y con sistema colector de placa.

- Tapa superior DN 200 de cierre rápido para los modelos 650 y 800 y tapa superior DN 400 de cierre con tornillos para los modelos 1000 y 1200.
- Tapa de descarga lateral DN 200 de cierre con tornillos.
- Fabricados con el interior en color natural sin recubrimiento pigmentado.
- Mirilla de metacrilato de serie en el modelo Delta 12. Se puede colocar más de una mirilla si se desea.
- Tubería interior y racordería de PVC, PP y ABS
- Incluye manómetro en tapa superior.
- Juntas de EPDM y tornillería en acero inoxidable.
- Opción vinylester. En este caso no solamente se fabrica en vinylester la primera capa en contacto con el agua sino que todas las capas de laminado son fabricadas con resina de vinylester bajo la especificación de máxima resistencia química de 0,4 ppm de ozono disuelto en el agua y a una temperatura máxima de 40°C.

Presión máxima de trabajo: 2,5 Kg/cm²

Sistema colector brazos. Calibre ranura brazo 0,3 mm

Diámetro Ø mm	Salida Ø mm	Caudal m ³ /h 40m ³ /h/m ²	Código	Emb. Standard	Peso Kg Standard	Volumen m ³ Standard	PVP
650	1 1/2"	13,3	36680	1	120	0,60	68,807
800	2"	20,1	36681	1	121	0,92	91,742
1000	2 1/2"	31,4	36682	1	129	1,54	141,408
1200	90	45,2	36683	1	130	2,24	199,980

Presión máxima de trabajo: 2,5 Kg/cm²

Sistema colector placa. Calibre ranura crepina 0,5 mm

Diámetro Ø mm	Salida Ø mm	Caudal m ³ /h 40m ³ /h/m ²	Código	Emb. Standard	Peso Kg Standard	Volumen m ³ Standard	PVP
650	1 1/2"	13,3	36688	1	127	0,64	97,442
800	2"	20,1	36689	1	127	0,97	121,192
1000	2 1/2"	31,4	36690	1	137	1,63	200,955
1200	90	45,2	36691	1	141	2,42	275,539

Nota: Codificación de las opciones según la tabla de la página 399

Altura lecho filtrante 1,2 m

FILTROS LAMINADOS



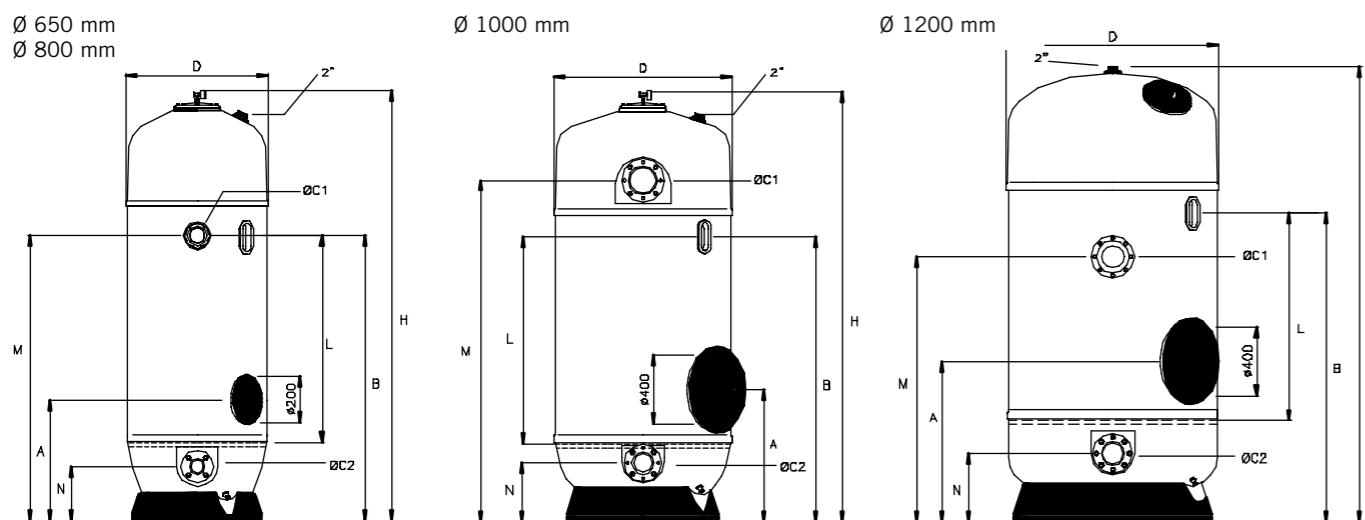
Filtros Norma

Filtro laminado en poliéster reforzado con fibra de vidrio (PRFV). Para llenado monocapa o multicapa. Presión máxima de trabajo 2,5 kg/cm². El filtro Norma está diseñado según indicaciones de la normativa alemana DIN 19643/19605. Disponible con sistema colector de placa (ranura 0,5 mm), que incluye una tapa de registro para inspección inferior. Equipado con mirilla, tapa superior para carga de arena Ø 200 mm y boca lateral Ø 200 mm o Ø 400 mm según modelo. Manómetro, purga de aire y agua manuales. Interiores en PVC y PP. Tornillería A4 y juntas EPDM. Color standard marfil. Opciones: Recubrimiento vinylester (resistencia al ozono, concentraciones <0,4 ppm y temp. máx. 40°C).

Presión máxima de trabajo: 2,5 Kg/cm²



Diámetro Ø mm	Velocidad de filtrado	Salida Ø mm	Caudal m ³ /h 30m ³ /h/m ²	Código	Emb Standard	Peso Kg Standard	Volumen m ³ Standard	PVP
650	30	90-75	10	08142P	1	100	1,33	consultar
800	30	90-75	15	08143P	1	125	2,00	consultar
1.000	30	140-110	23	08144P	1	145	3,00	consultar
1.200	30	140-140	34	08145P	1	177	5,50	consultar



CARACTERÍSTICAS TÉCNICAS

FILTROS BOBINADOS

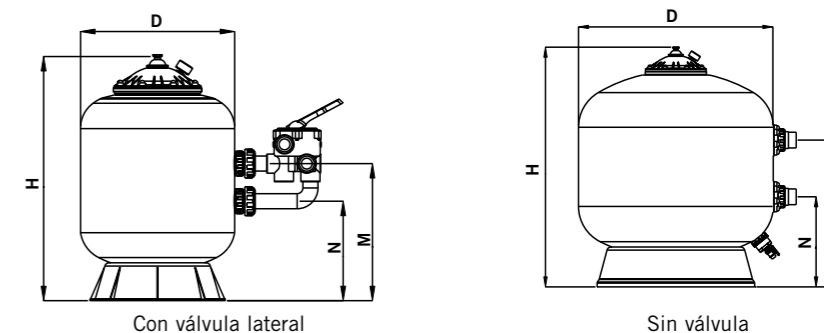


Filtro Berlín

Acabado brillante satinado, con protección antipolvo por medio de un "flash" de barniz transparente de poliuretano. Tapa Ø 230 mm de cierre por tornillos, inyectada. Equipado con purga de aire y agua manuales y manómetro y válvula selector lateral. Velocidad máx de filtración 50 m³/h/m².



	Código	Emb. Standard	Peso Kg Standard	Volumen m ³ Standard	PVP
Sin válvula selector:					
9000 l/h Ø 500 mm salidas 1 1/2"	00541-0100	1	17,3	0,230	16,639
14000 l/h Ø 600 mm salidas 1 1/2"	00542-0100	1	21,8	0,360	20,444
21000 l/h Ø 750 mm salidas 2"	00543-0100	1	36,0	0,620	24,533
Sin válvula selector:					
30000 l/h Ø 900 mm outlet 2 1/2"	00544-0100	1	60,0	0,980	34,781
Sin válvula selector y con tapa Ø 400 mm en plástico:					
43000 l/h Ø 1050 mm salidas Ø 75 mm	00545 000 F00	1	101,0	1,610	66,915
56000 l/h Ø 1200 mm salidas Ø 90 mm	00546 000 F00	1	130,0	2,306	104,269



	Con válvula lateral			Sin válvula			Monoblocs	
	00541	00542	00543	00544	00545	00546	00547	00548
Ø D mm	500	600	750	900	1050	1200	500	600
H mm	805	910	1050	1145	1300	1450	-	-
M mm	450	505	610	685	810	870	-	-
N mm	325	380	380	415	500	560	-	-
Bridas	1 1/2"	1 1/2"	2"	2 1/2"	*D75	**D90	1 1/2"	1 1/2"
Caudal m ³ /h a 50 m ³ /h/m ²	9	14	21	30	43	56	9	14
Piscina (volumen) m ³	50-75	75-115	115-170	170-240	240-350	350-450	50-75	75-115
Carga de arena kg	100	175	300	525	575/300	800/300	100	175
Presión máx de trabajo kg/cm ²	2,5	2,5	2,5	2,5	2,5	2,5	2,5	2,5
Peso neto kg	14,6	18,6	27,5	43,4	83	93	-	-
Volumen embalaje m ³	0,23	0,36	0,26	0,99	1,92	2,75	-	-

COMPACTOS SIN MONTAJE INTERIOR

Compactos con filtro Berlín



Compactos prefabricados de poliéster y fibra de vidrio. Compuestos de filtro, válvula selectora lateral, bomba, armario eléctrico con programador y batería de válvulas.

	Código	Emb. Standard	Peso Kg Standard	Volumen m ³ Standard	PVP
Compacto enterrado					
Ø 500 mm Bomba 0,37 kW (1/2 HP) 230 V II	00549	1	82,0	0,948	25,895
Ø 600 mm Bomba 0,55 kW (3/4 HP) 230 V II	00550	1	92,0	0,948	37,473
Ø 750 mm Bomba 1,10 kW (1,5 HP) 230 V II	00551	1	182,0	2,229	44,460

Compactos semienterrados con filtro Berlín



Compactos prefabricados de poliéster y fibra de vidrio. Compuestos de filtro, válvula selectora lateral, armario eléctrico con programador y batería de válvulas

	Código	Emb. Standard	Peso Kg Standard	Volumen m ³ Standard	PVP
Compacto semi-enterrado					
Ø 500 mm Bomba 0,37 kW (1/2 HP) 230 V II	00552	1	64,0	1,056	28,484
Ø 600 mm Bomba 0,55 kW (3/4 HP) 230 V II	00553	1	74,0	1,056	38,934
Ø 750 mm Bomba 1,10 kW (1,5 HP) 230 V II	00554	1	121,0	1,791	48,906

Consulte nuestra amplia gama de casetas según sus necesidades de filtración

COMPACTOS CON MONTAJE INTERIOR

Compactos tipo elevada –Ramses Up



Prevista para su instalación en el exterior. Tapa con reborde reforzado. Medidas: 160 x 90 x 119.

	Código	Emb. Standard	Peso Kg Standard	Volumen m ³ Standard	PVP
Sin montaje interior	25881	1	25	0,400	8,763
Con Aster 550 Sena 1CV S/A	25881AS55001	1	-	-	36,959

Compactos enterrados Keeps



Caseta enterrada inyectada en plástico. Completa y pre-montada alberga en su interior un filtro de hasta 660 mm de diámetro, una bomba, armario de maniobra opcional (modelos C/A), una batería de válvulas y un dosificador (opcional). Para filtros Cantabric, Millennium y Aster. Opcional: Incorporar un dosificador de tabletas de cloro y bromo 4 Kg off-line (Cód. 11130).

	Código	Emb. Standard	Peso Kg Standard	Volumen m ³ Standard	PVP
Aster 500 0,7 CV Victoria Plus S/A	41477	1	-	-	47,337
Aster 500 0,7 CV Victoria Plus C/A	41478	1	-	-	53,146
Aster 600 1 CV Victoria Plus S/A	41479	1	-	-	48,287
Aster 600 1 CV Victoria Plus C/A	41480	1	-	-	55,507
Millenium 480 0,7 CV SENA S/A	31132	1	-	-	40,551
Millenium 480 0,7 CV SENA C/A	31133	1	-	-	45,519
Millenium 560 1 CV SENA S/A	31134	1	-	-	40,769
Millenium 560 1 CV SENA C/A	31135	1	-	-	46,903
Cantabric 500 0,7 CV A. Victoria Plus S/A	41481	1	-	-	47,174
Cantabric 500 0,7 CV A. Victoria Plus C/A	41482	1	-	-	51,734
Cantabric 600 1 CV A. Victoria Plus S/A	41483	1	-	-	46,034
Cantabric 600 1 CV A. Victoria Plus C/A	41484	1	-	-	55,507

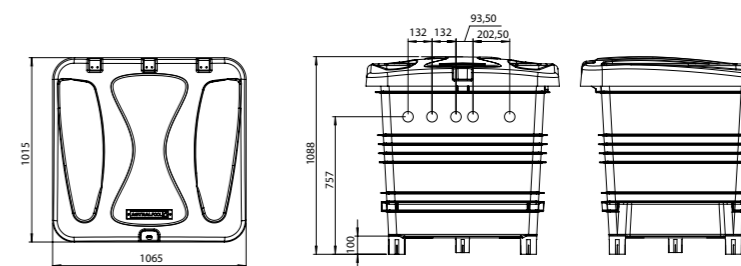
COMPACTOS CON MONTAJE INTERIOR

Compactos enterrados Ramses



Caseta enterrada inyectada en polímero reforzado con fibra de vidrio. Alberga en su interior un filtro laminado Aster diámetro 550 y una bomba de recirculación SENA de 1 CV. Esta caseta puede cubrir las necesidades de piscinas hasta 10 x 5.

Código	Emb. Standard	Peso Kg Standard	Volumen m ³ Standard	PVP
41910	1	76	1,18	34,526

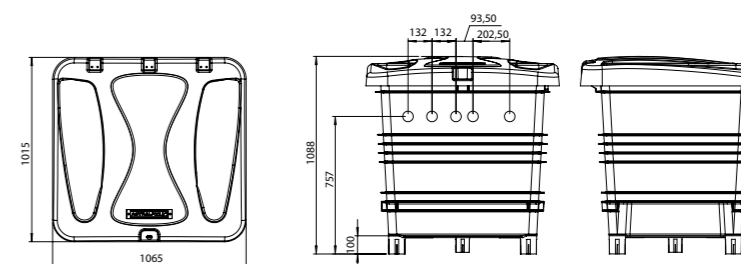


Compactos enterrados Ramses Eco



Caseta enterrada inyectada en polímero reforzado con fibra de vidrio. Alberga en su interior un filtro laminado Aster Ø 550, bomba de recirculación SENA 1 CV y un prefiltro hidrociclónico diseñado para ahorrar agua de lavado de los filtros y alargar el período de mantenimiento de éstos (lavados de medio filtrante). Ahorran un 50% en agua en el lavado del filtro.

Código	Emb. Standard	Peso Kg Standard	Volumen m ³ Standard	PVP
38451AS55050	1	80	1,18	40,606



Compactos semi-enterrados Kefrén



Caseta semi-enterrada inyectada en plástico. Completa y pre-montada alberga en su interior un filtro de arena de hasta Ø 600 mm, válvula selectora lateral y una bomba de recirculación. Para filtros Cantabric, Millennium y Aster. Opcionalmente puede ir equipado con el armario de maniobra eléctrico.

Código	Emb. Standard	Peso Kg Standard	Volumen m ³ Standard	PVP
Aster 500 0,7 CV Victoria Plus S/A	41485	-	-	49,563
Aster 500 0,7 CV Victoria Plus C/A	41486	-	-	50,214
Aster 600 1 CV Victoria Plus S/A	41487	-	-	51,083
Aster 600 1 CV Victoria Plus C/A	41488	-	-	54,177
Millenium 480 0,7 CV Sena S/A	33394	-	-	35,449
Millenium 480 0,7 CV Sena C/A	33395	-	-	45,926
Millenium 560 1 CV Sena S/A	33396	-	-	43,103
Millenium 560 1 CV Sena C/A	33397	-	-	46,360
Cantabric 500 0,7 CV Victoria Plus S/A	41489	-	-	48,640
Cantabric 500 0,7 CV Victoria Plus C/A	41490	-	-	53,526
Cantabric 600 1 CV Victoria Plus S/A	41491	-	-	51,300
Cantabric 600 1 CV Victoria Plus C/A	41492	-	-	56,457

VÁLVULAS SELECTORAS

Válvulas selectoras manuales que incorpora un sistema de cierre por bayoneta (sustituyendo los tornillos). Facilita el mantenimiento y evita problemas de oxidación. La gama consta de medidas de 1 1/2" y 2", incluyendo una versión "Top Eco" disponible en 1 1/2".

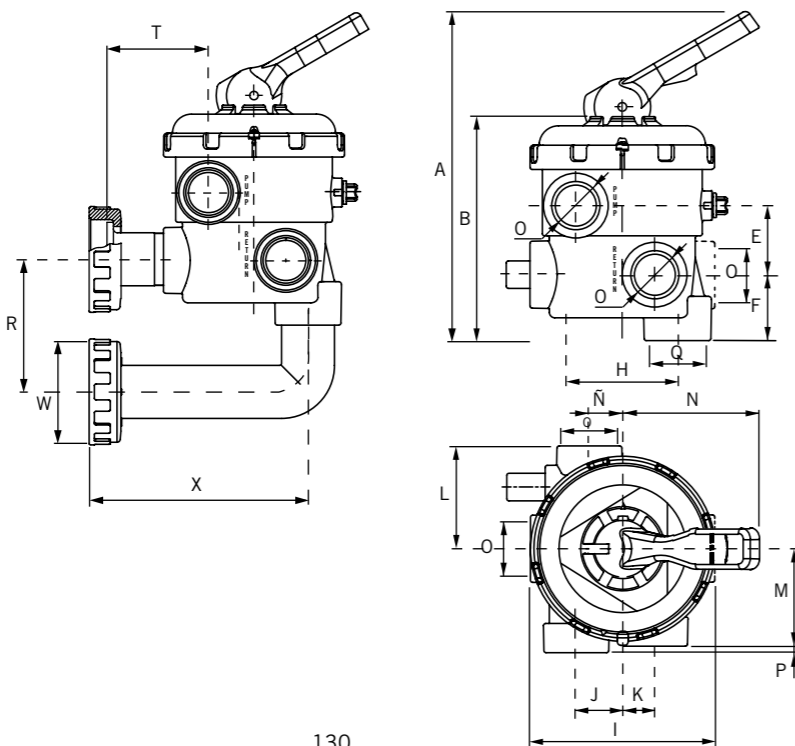
Válvula selectora con enlace a filtro - New Generation

	Código	Emb. Standard	Peso Kg Standard	Volumen m ³ Standard	PVP
Variante 3 - 1 1/2"	20569	6	14,0	0,079	1,633
Variante 3 - 2"	28512	6	26,4	0,165	2,480
Variante 3 - 1 1/2" NPT	22355	-	-	-	1,473
Variante 3 - 2" NPT	30788	-	-	-	2,534

Válvula selectora de 1 1/2" y 2" - New Generation

	Código	Emb. Standard	Peso Kg Standard	Volumen m ³ Standard	PVP
Válvula selectora 1 1/2" - Variante 3	20043	-	11,5	0,079	1,573
Válvula selectora 2":					
Variante 1	28509	6	22,3	0,165	1,573
Variante 2	28510	6	22,3	0,165	1,573
Variante 3	28511	6	22,3	0,165	1,573
Variante 4	28513	6	22,3	0,165	1,573
Variante 5	28514	6	22,3	0,165	3,028
Válvula selectora 1 1/2" NPT - Variante 3	22356	-	-	-	1,401
Válvula selectora 2" NPT - Variante 3	30795	-	-	-	2,101

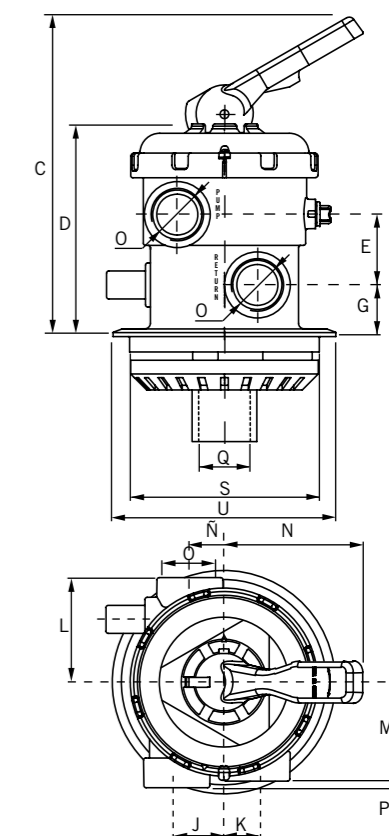
Dimensiones (mm)	A	B	E	F	H	I	J	K	L	M	N	Ñ	O	P	Q	R	T	W	X
1 1/2"	294	205	64	61	-	-	43	30	95	90	121	31	1 1/2"	6	50	125	97,5		211
2"	350	242	76	62,5	127	240	42	31,5	115,5	105,5	145	31,5	2"	5	63	230	120	96	247



VÁLVULAS SELECTORAS

Válvula selectora 1 1/2" y 2". Versión Top - New Generation

	Código	Emb. Standard	Peso Kg Standard	Volumen m ³ Standard	PVP
Válvula selectora Top 1 1/2"	20565	6	12,10	0,079	1,311
Válvula selectora Top 2"	33968	1	3,95	0,028	1,442
Válvula selectora Top 1 1/2" NPT	22358	-	-	-	1,293

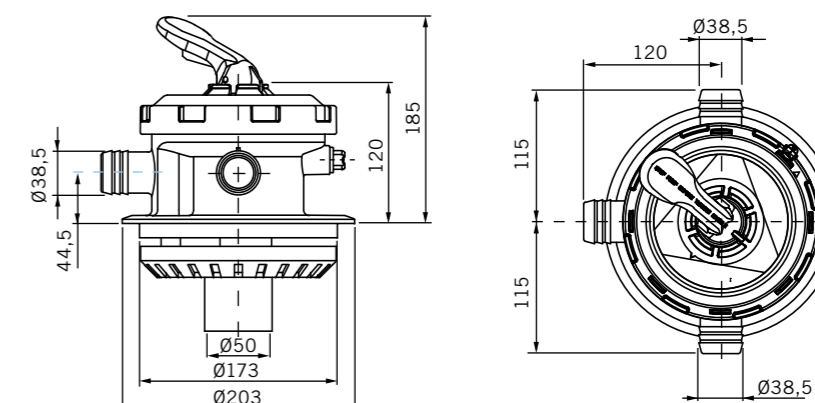


Dimensiones (mm)	C	D	E	G	J	K	L	M	N	Ñ	O	P	Q	S	U
1 1/2"	280	193	64	47	43	30	95	90	121	31	1 1/2"	6	50	173	203
2"	350	242	76	62,5	42	31,5	115,5	105,5	145	31,5	2"	5	63		208

Válvula selectora 1 1/2". Versión Top ECO - New Generation

Válvula selectora de 6 vías para filtros de piscina elevada donde la presión no supera los 1,5 bar, de diámetro máximo 380 mm. Cierre por bayoneta.

Código	Emb. Standard	Peso Kg Standard	Volumen m ³ Standard
32583	6	8,83	1,704



VÁLVULAS SELECTORAS

Válvulas selectoras manuales de seis vías para realizar diversas funciones en un circuito hidráulico. Su diseño, básicamente funcional, ofrece una amplia gama de posibilidades de acoplamiento a cualquier instalación, asegurando una perfecta estanqueidad y un cómodo manejo.

Válvula selectora 1 1/2" y 2" con enlace a filtro - Classic

	Código	Emb. Standard	Peso Kg Standard	Volumen m ³ Standard	PVP
Válvula 1 1/2" - Variante 3	00599	6	15,5	0,079	2,298
Válvula 2" - Variante 3	07444	6	22,7	0,150	2,524
Válvula 1 1/2" NPT - Variante 3	06673-0700	-	-	-	1,536
Válvula 2" NPT - Variante 3	09848	-	-	-	2,489

Válvula selectora de 1 1/2" y 2" - Classic

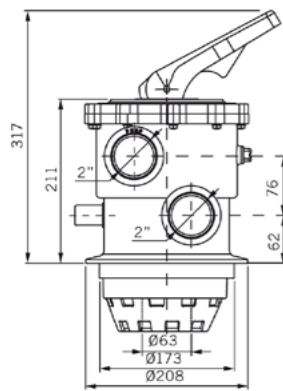
	Código	Emb. Standard	Peso Kg Standard	Volumen m ³ Standard	PVP
Válvula 1 1/2" - Variante 1	00597	6	12,2	0,079	2,120
Válvula 1 1/2" - Variante 3	00598	6	12,1	0,079	2,120
Válvula 2" - Variante 3	07441	6	19,9	0,150	2,120
Válvula 1 1/2" NPT - Variante 3	06595	-	-	-	1,477
Válvula 2" NPT - Variante 3	07440	-	-	-	2,402

Válvula selectora TOP 2" - Classic

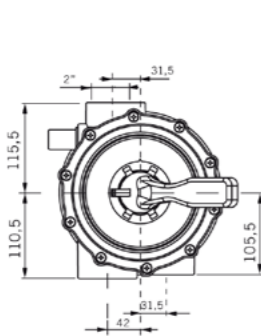
Válvula selectora Top de 6 funciones para uso en piscinas privadas. Cuerpo, tapa y maneta inyectadas en ABS.

	Código	Emb. Standard	Peso Kg Standard	Volumen m ³ Standard	PVP
Valvula selectora Top 2"	22490	1	3,45	0,028	2,360
Válvula selectora Top 2" NPT	22492	-	-	-	2,278

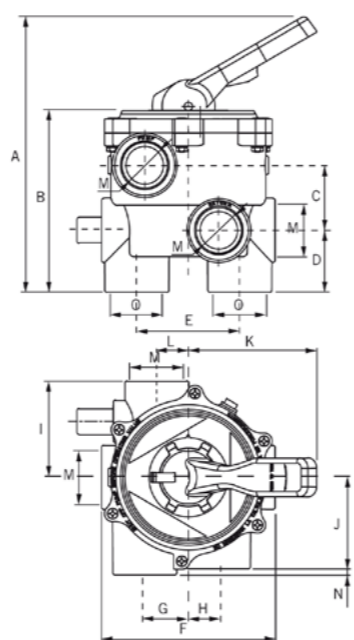
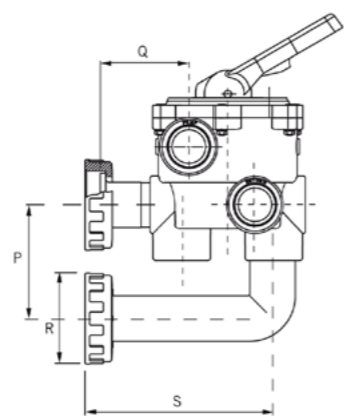
Dimensiones (mm)	A	B	C	D	E	F	G	H	I	J	K	L	M	N	O	P	Q	R	S
1 1/2"	271	180	64	61	101,5	172	43	30	95	90	121	31	1 1/2"	6	50	125	97,5	96	211
2"	317	211	76	62,5	127	237	42	31,5	115,5	105,5	145	31,5	2"	5	63	230	120	96	247



Válvula selectora TOP 2" - Classic



Válvulas selectoras de 1 1/2" y 2" - Classic



VÁLVULAS SELECTORAS

Gama de válvulas selectoras que incorporan unas dimensiones reducidas gracias al diseño de un solo nivel (frente a los dos niveles habituales en las válvulas selectoras). Este menor tamaño las hace especialmente aptas para aquellas aplicaciones donde el espacio es reducido, como por ejemplo las casetas o monoblocs, donde es remarcable la mayor utilización del modelo Top.

Válvula selectora lateral 1 1/2" con enlace a filtro - Flat

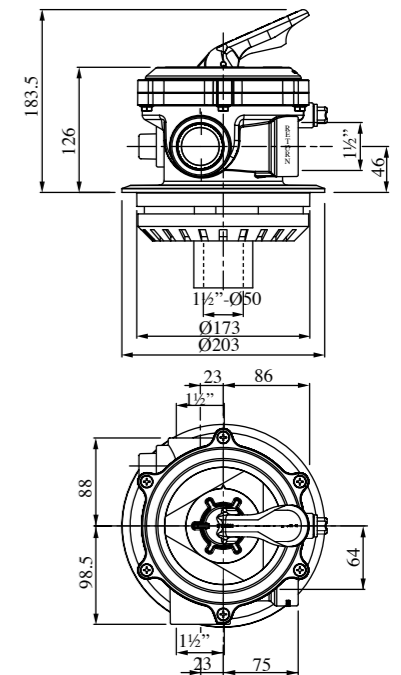
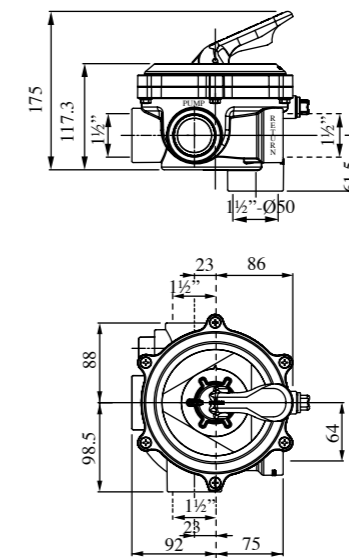
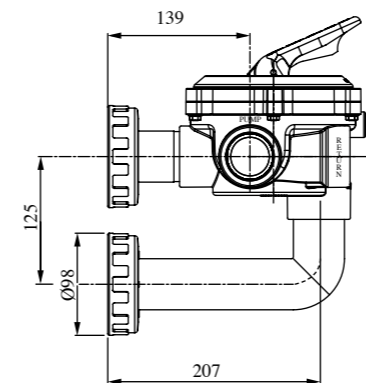
	Código	Emb. Standard	Peso Kg Standard	Volumen m ³ Standard	PVP
Variante 3	34543	1	-	-	2,397

1 1/2" lateral multiport valve - Flat

	Código	Emb. Standard	Peso Kg Standard	Volumen m ³ Standard	PVP
Variante 3 (boca inferior roscada)	34544	1	-	-	2,120
Variante 3 (boca inferior lisa)	34545	1	-	-	2,120

Válvula selectora Top 1 1/2" - Flat

	Código	Emb. Standard	Peso Kg Standard	Volumen m ³ Standard	PVP
	34546	1	-	-	1,704



VÁLVULAS SELECTORAS

Especialmente concebidas para soportar grandes presiones de trabajo y su acoplamiento a filtros de grandes medidas que requieren de conexiones especiales. Elija entre los modelos que ofrece la gama, válvulas selectoras de 2 1/2", 3" y 4".



Válvula selectora 2 1/2" con enlaces a filtro - Magnum

Válvula selectora con enlace a filtro y a las demás tuberías provenientes de la piscina.

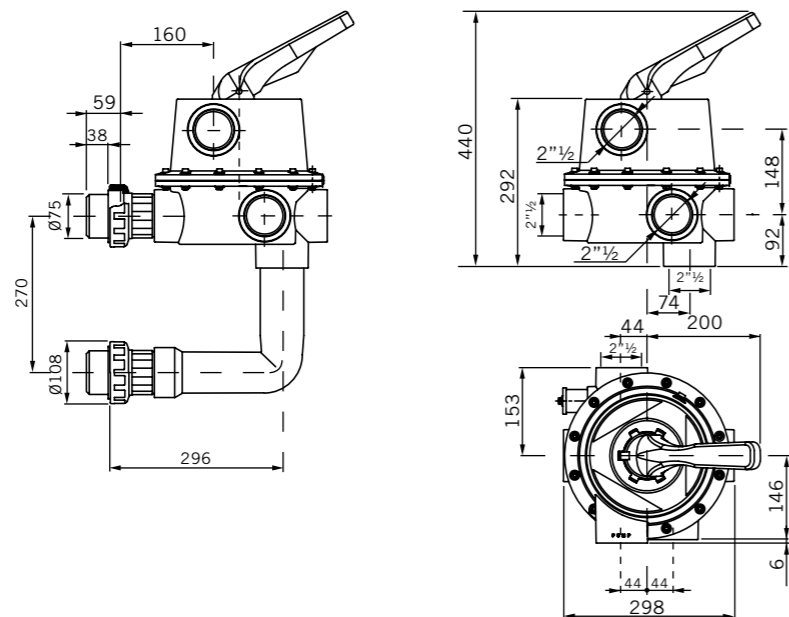
	Código	Emb. Standard	Peso Kg Standard	Volumen m ³ Standard	PVP
Válvula 2 1/2" - Variante 3	24837	1	9,5	0,060	6,718
Válvula 2 1/2" NPT - Variante 3	24840	-	-	-	6,626



Válvula selectora de 2 1/2" - Magnum

Entrada lateral y salida en la base con enlace a las tuberías provenientes de la piscina.

	Código	Emb. Standard	Peso Kg Standard	Volumen m ³ Standard	PVP
Válvula 2 1/2" - Variante 3	24838	1	8,2	0,061	6,194
Válvula 2 1/2" NPT - Variante 3	24839	-	-	-	7,019



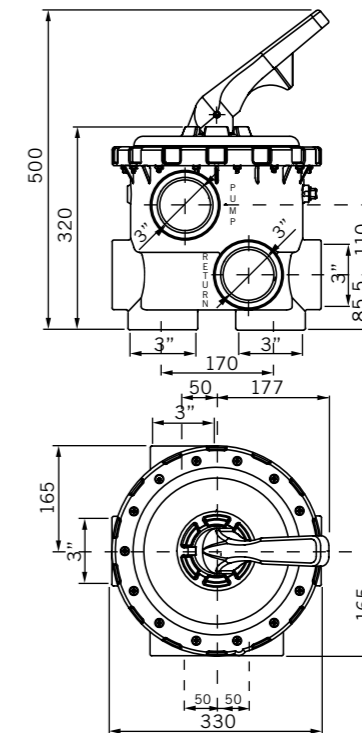
VÁLVULAS SELECTORAS

Válvula selectora 3" - Magnum



Válvula selectora lateral de 6 funciones. Cuerpo y tapa inyectados en ABS+FV. Maneta inyectada en ABS. Sistema de cierre por tornillos inox. Se suministra con dos tapones para que el cliente pueda transformar la válvula en el tipo de variación más adecuado a la instalación.

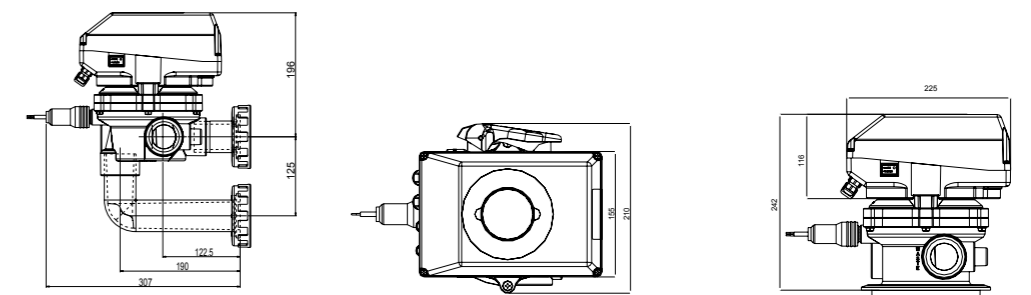
	Código	Emb. Standard	Peso Kg Standard	Volumen m ³ Standard	PVP
Válvula 3"	28515	1	9,8	0,064	11,673
Válvula 3" NPT	30798	-	-	-	11,929



Válvula selectora automática System VRAC Flat 1 1/2"

Modelo de válvula selectora automática económica, que destaca por su sencillez de funcionamiento. Alimentación a 230/115 VAC. Realiza las operaciones de filtración, lavado, enjuague y vaciado.

	Código	Emb. Standard	Peso Kg Standard	Volumen m ³ Standard	PVP
Top	43512	1	-	-	15,961
Lateral	43513	1	-	-	17,328



VÁLVULAS SELECTORAS



Válvula selectora automática System VRAC II Basic New

Válvula selectora automática provista de teclado con pulsadores para las maniobras. Control de filtración, lavado, enjuague y vaciado.

- **Adaptabilidad:** Se adapta a todas las instalaciones con filtro de arena y se instala rápida y fácilmente.
- **Confort:** Fácil programación a través de su teclado, con toda la información automatizada de la filtración de tu piscina.
- **Agua saludable:** Para obtener una mejor calidad en el agua, la filtración puede ser diaria, optimizando los ciclos de lavado.
- **Seguridad:** La válvula automática monitoriza continuamente el sistema de filtración, evitando así posibles incidencias.
- Información rápida de leer a través de sus LEDs.

	Código	Emb. Standard	Peso Kg Standard	Volumen m ³ Standard	PVP
Basic 1 1/2" Lateral, Var. 3	57186	1	4,27	0,023	23,663
Basic 2" Lateral, Var. 3	57187	1	5,75	0,033	23,663



Nota: Se recomienda la instalación de la válvula de seguridad Multiport (41898, 41899).



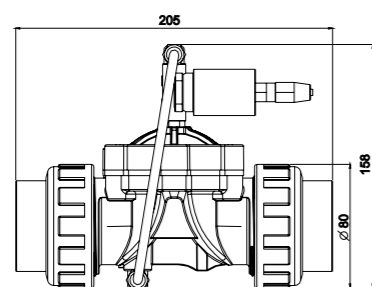
Válvula de seguridad Multiport automática

La válvula hidráulica de seguridad en el desagüe de 1 1/2" está especialmente indicada para su instalación en la salida de desagüe de una válvula selectora automática de un filtro de arena de piscina.

Su utilización evita las pérdidas de agua en el momento que la válvula cambia de posición de trabajo y en el caso de que falle el fluido eléctrico y la válvula quede en una posición en la cual pudiera vaciarse la piscina.

Se recomienda su uso en las instalaciones con las válvulas multiport SYSTEM VRAC.

	Código	Emb. Standard	Peso Kg Standard	Volumen m ³ Standard	PVP
Con conexión doble manguito liso de Ø50	41898	1	-	-	2,885
Con conexión doble manguito de 1 1/2" BSP	41899	1	-	-	3,656



CONJUNTO PANEL MANÓMETROS



Conjunto panel manómetros

Equipado con purgas de aire.

	Código	Emb. Standard	Peso Kg Standard	Volumen m ³ Standard	PVP
Con manómetros 3 kg/cm ²	00729	1	1	0,007	3,252
Con manómetros 6 kg/cm ²	00730	1	1	0,007	3,252



Active Clear Glass

El nuevo material filtrante vítreo activado.

- ▶ Filtración más eficiente y ecológica.
- ▶ Mayor capacidad de filtración.
- ▶ Ahorro de agua y energía.
- ▶ Lecho filtrante más limpio: las bacterias no pueden quedarse atrapadas y necesita menos uso de producto químico.
- ▶ Active Clear Glass cumple la normativa UNE EN 12902:2006

	Código	Grado	%VOLUMEN DEL LECHO FILTRANTE	
			Filtros D<900 mm	Filtros D<900 mm
Grado1			80%	
Grado2				
Grado3				



CARGAS FILTRANTES Y ACCESORIOS



Active Clear Glass



AstralPool ofrece el nuevo material filtrante vítreo activado Active Clear Glass.

El nuevo producto ofrece los siguientes beneficios:

- Filtración más eficiente y ecológica.
- Mayor capacidad de filtración.
- Ahorro de agua y energía.
- Lecho filtrante más limpio: las bacterias no pueden quedarse atrapadas y necesita menos uso de producto químico.



Granulometría	Código	Emb. Standard	Peso Kg Standard	Volumen m ³ Standard	PVP
0,5 mm - 1,0 mm	57011	1	25,0	0,667	1,177
1,0 mm - 3,0 mm	57012	1	25,0	0,667	1,177
3,0 mm - 7,0 mm	57013	1	25,0	0,667	1,177

		% Volumen del lecho filtrante		
	Código	Grado	Filtros D < 900 mm	Filtros D > 900 mm
Grado 1	57011	0,5 - 1,0 mm	80%	60%
Grado 2	57012	1,0 - 3,0 mm	0%	20%
Grado 3	57013	3,0 - 7,0 mm	20%	20%



Sílex

Otras granulometrías de sílex bajo pedido.

Sacos de 25 Kg.	Código	Emb. Standard	Peso Kg Standard	Volumen m ³ Standard	PVP
Granulometría 0,4 - 0,8 mm	00596	1	25	0,667	146
Arena Sílica 20-30 saco 25kg	003-AS20A30	-	-	-	141



Grava

Otras granulometrías bajo pedido.

Sacos de 25 Kg.	Código	Emb. Standard	Peso Kg Standard	Volumen m ³ Standard	PVP
Granulometría 1 - 2 mm	11347	1	25	0,667	152
Granulometría 3 - 5 mm	11346	1	25	0,667	188
Grava Sílica 1/4-1/8 saco 25kg	004-GR1/4-1/8	-	-	-	169



Antracita

Otras granulometrías bajo pedido.

Sacos de 50 kg.	Código	Emb. Standard	Peso Kg Standard	Volumen m ³ Standard	PVP
Granulometría 0,8 - 1,6 mm	03696	1	50	0,8	1,640



Carbono activo

Producto de una muy alta capacidad para retener contaminantes. Fabricado a partir de concha de coco.

	Código	Emb. Standard	Peso Kg Standard	Volumen m ³ Standard	PVP
Área específica: 1.000 m ² / g Densidad aparente: 0,45 - 0,50 g/cm ³	24366	1	-	-	3,805



Zeolita

Material poroso de origen natural, supera las calidades de filtración de los sustratos clásicos y es comparable a la de las diatomeas, con un precio más ajustado y una duración mucho mayor. Sacos 30 Kg.

	Código	Emb. Standard	Peso Kg Standard	Volumen m ³ Standard	PVP
Zeolita standard 0,5 - 1 mm	25845	1	-	-	1,019
Zeolita standard 1-2 mm	25846	1	30	0,023	1,011
Zeolita standard 2-5 mm	25847	1	30	0,023	1,011



BOMBAS



- 141 • Bombas de velocidad variable
- 143 • Bombas autoaspirantes AstralPool Signature
- 144 • Bombas autoaspirantes
- 146 • Armarios de maniobra
- 149 • Equipos natación contracorriente: Swimtrainer
- 150 • Equipos natación contracorriente Marlin - Guía rápida de selección
- 156 • Bombas Sumergibles



Bomba de filtración

Las nuevas bombas de velocidad variable para la piscina.

Bombas de velocidad variable Viron.

- ▶ Líder en ahorro energético. Consiguiendo un ahorro anual en consumo energético de hasta 900€.
- ▶ Pantalla LCD de gran tamaño que muestra las RPM del motor y permite ajustar la velocidad de trabajo deseada de la bomba.
- ▶ Incorpora temporizador con 4 ajustes por día durante los cuales pueden hacerse diferentes ajustes de velocidad.
- ▶ Silenciosa. Las bombas Viron tienen un nivel sonoro 75% inferior al de una bomba de piscinas de una sola velocidad. Un nivel sonoro no perceptible por el oído humano.

Viron P320.

- ▶ El modelo Viron P320 ofrece caudal suficiente para realizar el lavado de sistemas de filtración de hasta 800mm.

Viron P600.

- ▶ Incorpora un corrector electrónico del factor de potencia que proporciona un ahorro superior en el consumo de energía eléctrica.
- ▶ El modelo Viron P600 es apto para las aplicaciones más exigentes en grandes caudales y altas presiones ofreciendo la máxima eficiencia energética.



Consulte la Calculadora de eficiencia energética VIRON en nuestra web www.astralpool.com

BOMBAS DE VELOCIDAD VARIABLE

Bomba Viron de velocidad variable New

Las bombas de velocidad variable nacen con un nuevo concepto de bomba para piscinas. Las bombas de velocidad variable AstralPool Viron, son la solución más eficiente para la piscina. Permiten ajustar el funcionamiento de la bomba según las necesidades de la instalación y del propio usuario. Incrementando y decrementando su velocidad, no solo modificando la velocidad y el caudal, sino también el consumo energético.

Reduciendo a la mitad la velocidad de la bomba, se consigue reducir la energía consumida en más del 85%. Además, las bombas de velocidad variable Viron esta controladas a través de una pantalla LCD con iluminación de fondo que muestra las RPM y permite 4 ajustes de temporizador para cada día, durante los cuales pueden hacerse diferentes ajustes de velocidad.

La gama AstralPool en bombas de velocidad variable VIRON es:

Viron P320

Bomba de velocidad variable ideal para la piscina de tamaño medio. La bomba P320 tiene una velocidad suficiente para el lavado de hasta 800mm de diametro. La pantalla LCD muestra de forma intuitiva las RPM del motor y permite ajustar el tiempo

Las velocidades ajustadas en fábrica que incorpora el modelo P320 ofrece los siguientes caudales aproximados: Alta: 292lpm Media: 206lpm Baja: 128lpm.

Viron P600

Bomba de velocidad variable capaz de conseguir el máximo rendimiento energético en aplicaciones de alta presión y flujo.

Además, el modelo Viron P600 incorpora un corrector del factor de potencia electrónica que ofrece incluso una mayor reducción en el consumo de energía, incluso en velocidad máxima.

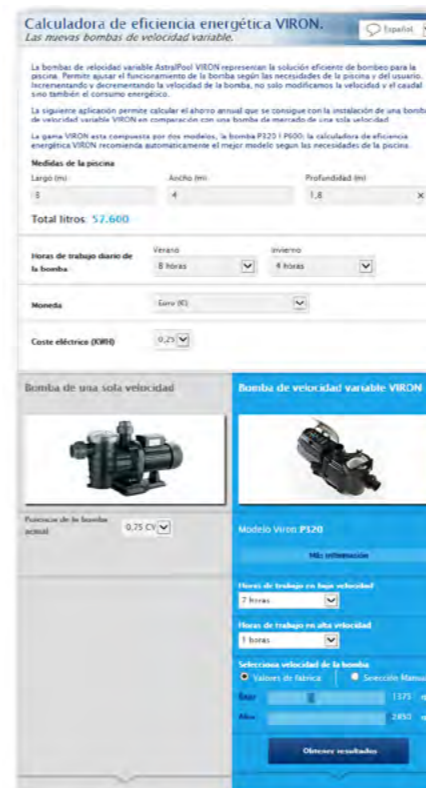
Las velocidades ajustadas en fábrica que incorpora el modelo P320 ofrece los siguientes caudales aproximados: Alta: 600lpm Media: 426lpm Baja: 200lpm.



56550



56552



Calculadora de eficiencia energética VIRON www.astralpool.com

FICHA TÉCNICA	VIRON P320	VIRON P600
Coste energético anual mínimo	374 KWh al año	367 KWh al año
Memoria de velocidad variable	•	•
Pantalla de velocidad LCD	•	•
Ajuste de la velocidad adecuada para cada uso	•	•
Adaptable a la piscina y al usuario	•	•
Caudal de cebado variable	•	•
Selección de la hora de cebado de 2 a 120 min.	•	•
4 velocidades programables por día	•	•
Temporizadores integrados con selección de velocidad	•	•
Adecuada para sistemas de limpieza integrados en el suelo	•	•
Apta para grandes filtros de arena		•
Las piscinas grandes requieren circulación extra		•
Corrección del factor de potencia		•
Fácil mantenimiento del motor		•
Todos los componentes electrónicos se pueden reparar o sustituir	•	•



BOMBAS DE VELOCIDAD VARIABLE

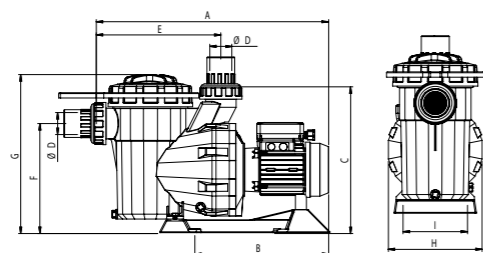
Bomba Victoria Dual Speed



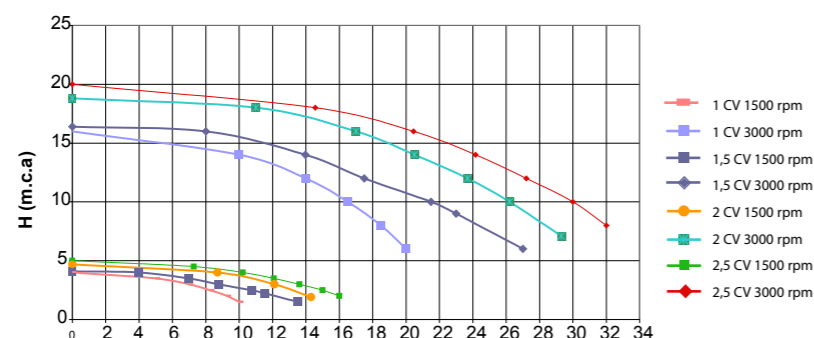
Bomba de doble velocidad. Nuevas ideas de ahorro energético y reducción del ruido, cumpliendo con nuevas legislaciones para la mejora de la eficiencia energética en aparatos electrodomésticos. Filtrado ultrasilencioso: Permite el filtrado nocturno del agua, con aprovechamiento de tarifas eléctricas más económicas. Permite el uso de temporizadores externos programables, para una programación de los ciclos de filtrado. Gama potencias (alta velocidad): 1 CV - 1,5 CV - 2 CV y 2,5 CV. Velocidades alta para operaciones de lavado, enjuague, tratamientos de choque o uso intensivo. Velocidad baja para filtración. Bomba totalmente intercambiable con las bombas Victoria Plus, Sprint y Victoria.

	Código	Emb. Standard	Peso Kg Standard	Volumen m ³ Standard	PVP
1 CV II	45861	1	15	0,071	11,674
1,5 CV II	45657	1	17	0,071	14,267
2 CV II	45658	1	18	0,071	23,319
2,5 CV II	45708	1	19,5	0,071	18,472

Para una fácil programación y óptima protección de la bomba, se recomienda el uso del Armario de maniobra para bomba doble velocidad (cód. 45862, 45863) o del temporizador (cód. 45864).



Código	45861	45657 - 45658	45708
A	562	592	674
B	335	366	414
C	323	323	323
D	50	63	75
E	281	281	281
F	243	243	243
G	365	365	365
H	210	210	210
I	144,5	144,5	144,5



Armario maniobra



El armario de maniobra permite la fácil programación de los ciclos de filtrado para adecuarse a las necesidades del usuario durante las 24 horas del día, permitiendo el aprovechamiento de tarifas eléctricas más económicas con un nivel de ruido casi inaudible, lo que permite filtrados nocturnos.

	Código	Emb. Standard	Peso Kg Standard	Volumen m ³ Standard	PVP
Para bombas de 1, 1,5 y 2 CV	45862	1	2,2	0,014	7,960
Para bombas de 2,5 CV	45863	1	2,2	0,014	7,960

Timer digital



Reloj programador de fácil e intuitivo manejo, que permite una rápida y visual programación de las distintas capacidades de filtración, durante las 24 horas del día, con la posibilidad de programaciones distintas en función de varios factores, cómo el día de la semana, la temporada, etc.

	Código	Emb. Standard	Peso Kg Standard	Volumen m ³ Standard	PVP
	45864	1	0,15	0,0007	7,164

ASTRALPOOL SIGNATURE

BOMBAS AUTOASPIRANTES ASTRALPOOL SIGNATURE

Bomba Columbia



Bomba de alto rendimiento para piscinas residenciales, a bajas temperaturas, silenciosa y de gran fiabilidad. Disponible desde 3/4 CV hasta 3 CV, con motores monofásicos y trifásicos. Montaje sencillo con componentes como el cierre mecánico y los rodamientos de primera calidad. Tapa de prefiltro de fácil abertura. Conexiones con racors normalizados. Posibilidad de separación del grupo motor sin tocar la hidráulica de la instalación. Caudal: 10 m.c.a. Motor ATB.

Modelos:

	Código	Emb. Standard	Peso Kg Standard	Volumen m ³ Standard	PVP
Bomba Columbia Monofásica, 12000 l/h 0,6 kW (3/4 CV) 230 V II	32770	1	18,5	0,100	28,641
17500 l/h 0,78 kW (1 CV) 230 V II	32772	1	19,2	0,100	30,389
24000 l/h 1,1 kW (1,5 CV) 230 V II	32774	1	23,4	0,100	30,979
27000 l/h 1,5 kW (2 CV) 230 V II	32776	1	23,6	0,100	32,739
40000 l/h 2,2 kW (3 CV) 230 V II	32778	1	28,6	0,100	41,202

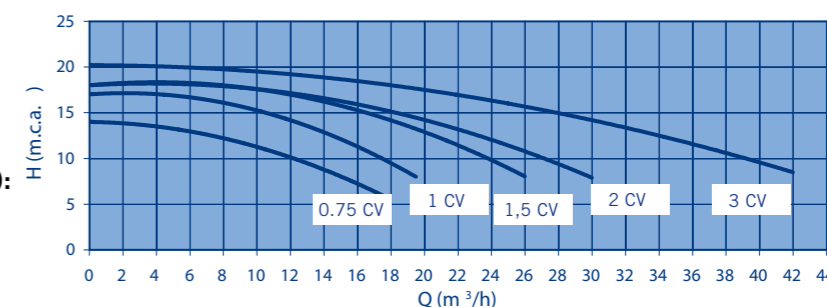
Bomba Columbia Trifásica,

12000 l/h 0,6 kW (3/4 CV) 230/400 V III	32771	1	18,8	0,100	25,897
17500 l/h 0,77 kW (1 CV) 230/400 V III	32773	1	19,4	0,100	30,760
24000 l/h 1,1 kW (1,5 CV) 230/400 V III	32775	1	21,7	0,100	31,308
27000 l/h 1,5 kW (2 CV) 230/400 V III	32777	1	21,8	0,100	32,238
40000 l/h 2,2 kW (3 CV) 230/400 V III	32779	1	24,0	0,100	38,940tt



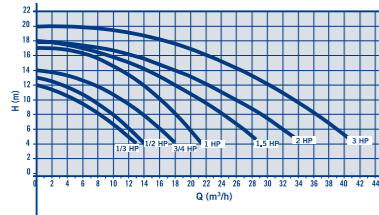
Nivel sonoro máximo (dBA):

- 3/4 CV = 66 dBA
- 1 CV = 66 dBA
- 1,5 CV = 70 dBA
- 2 CV = 70 dBA
- 3 CV = 75 dBA



Opcional:
Bombas a 60 Hz, código XXXX-0810.
Bombas con salidas NPT, código XXXX-1110.

Opcional:
Bombas a 60 Hz, código XXXX-0810.
Bombas con salidas NPT,
código XXXX-1110.



BOMBAS AUTOASPIRANTES

Bomba Victoria Plus

Diseño sobrio y robusto, tuerca de la tapa del prefiltro de nueva generación de fácil manipulación. Funcionamiento de bajo nivel sonoro debido a los soportes de goma en que se apoya. Motor protección IP-55. Cesto prefiltro de gran capacidad. Caudales en l/h a 8 m.c.a. para 1/3 CV y 1/2 CV y 10 m.c.a. a partir de 3/4 CV. 3.000 rpm.

	Código	Emb. Standard	Peso Kg Standard	Volumen m ³ Standard	PVP
8.000 l/h 0,37 kW (1/3 CV) 230 V II	41224	1	13,0	0,071	15,024
10.000 l/h 0,43 kW (1/2 CV) 230 V II	38769-0810	1	13,0	0,071	10,576
10.000 l/h 0,43 kW (1/2 CV) 230/400 V III	38770-0810	1	13,0	0,071	12,852
11.000 l/h 0,61 kW (3/4 CV) 230 V II	38771-0810	1	14,0	0,071	10,866
11.000 l/h 0,60 kW (3/4 CV) 230/400 V III	38772-0810	1	14,0	0,071	14,894
16.000 l/h 0,78 kW (1 CV) 230 V II	38773-0810	1	15,0	0,071	11,339
16.000 l/h 0,76 kW (1 CV) 230/400 V III	38774-0810	1	15,0	0,071	13,183
21.500 l/h 1,10 kW (1,5 CV) 230 V II	38775-0810	1	17,0	0,071	13,843
21.500 l/h 1,10 kW (1,5 CV) 230/400 V III	38776-0810	1	17,0	0,071	14,152
26.000 l/h 1,50 kW (2 CV) 230 V II	38777-0810	1	18,0	0,071	14,905
30.500 l/h 1,85 kW (2 CV) 230 V II	53675	1	19,0	0,071	18,400
34.000 l/h 2,20 kW (3 CV) 230 V II	38779-0810	1	19,0	0,071	18,047
34.000 l/h 2,20 kW (3 CV) 230/400 V III	38780-0810	1	19,0	0,071	31,707

Curvas de rendimiento

Bomba CTX

Diseño sobrio y robusto, tuerca de la tapa del prefiltro de nueva generación de fácil manipulación. Funcionamiento de bajo nivel sonoro debido a los soportes de goma en que se apoya. Motor protección IP-55. Cesto prefiltro de gran capacidad. Caudales en l/h a 8 m.c.a. para 1/3 CV y 1/2 CV y 10 m.c.a. a partir de 3/4 CV. 3.000 rpm.

	Código	Emb. Standard	Peso Kg Standard	Volumen m ³ Standard	PVP
(3/4 CV) 230 VII	CTX0750	1	14,0	0,071	16,658
(1 CV) 230VII	CTX1000	1	15,0	0,071	18,743
(1 1/2 CV) 230 VII	CTX1500	1	17,0	0,071	18,863
(2CV) 230VII	CTX2000	1	18,0	0,071	18,546
(2 1/2 CV) 230VII	CTX2500	1	19,0	0,071	18,055

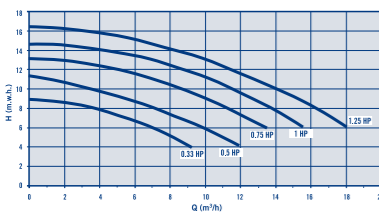
Curvas de rendimiento

Bomba Sena

Gama de bombas de nueva generación. Con potencias desde 1/3 CV hasta 1,25 CV en motores monofásicos y desde 3/4 CV hasta 1,25 CV en motores trifásicos. Marcaje GS. Protección motor IP-55, aislamiento. Clase F, AISI-316 en todas aquellas partes en contacto directo con el agua. Conexiones a tubería mediante manguito para encolar de diámetro 50 mm. Caudales en l/h a 6 m.c.a. para 0,33 CV, en 8 m.c.a. para 0,5 CV y a 10 m.c.a. para el resto de la gama. 3.000 rpm.

	Código	Emb. Standard	Peso Kg Standard	Volumen m ³ Standard	PVP
7.000 l/h. 1/3 CV. 230 V II	25461-0810	1	10,20	0,055	7,076
8.500 l/h. 1/2 CV. 230 V II	25462-0810	1	10,20	0,055	7,204
9.000 l/h. 3/4 CV. 230 V II	25463-0810	1	11,65	0,055	7,506
9.000 l/h. 3/4 CV. 230/400 V II	25464-0810	1	11,40	0,055	7,777
11.800 l/h. 1 CV. 230 V II	25465-0810	1	12,75	0,055	7,670
11.800 l/h. 1 CV. 230/400 V II	25466-0810	1	13,00	0,055	8,291
14.000 l/h. 1,25 CV. 230 V II	25467-0810	1	13,75	0,055	8,147
14.000 l/h. 1,25 CV. 230/400 V II	25468-0810	1	13,55	0,055	8,807

Curvas de rendimiento



Opcional:
Bombas a 60 Hz, código XXXX-0810.
Bombas con salidas NPT,
código XXXX-1110.



BOMBAS AUTOASPIRANTES

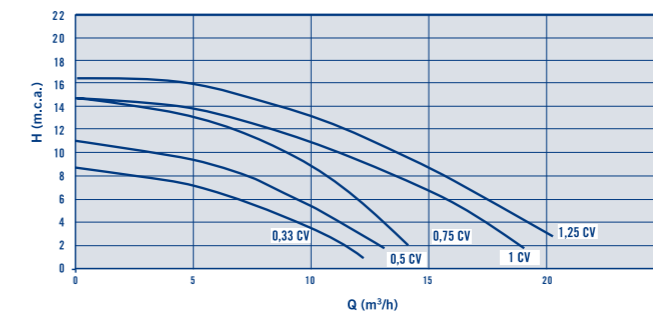
Bomba Alaska

Bomba autoaspirante construida con termoplásticos de última generación. Se proporciona con motores de 3.000 rpm monofásicos, protegidos con IP-55 y acondicionados para soportar ambientes calurosos y niveles de humedad elevados. En el cuerpo de la bomba se ha integrado un prefiltro para evitar la entrada de objetos extraños que pudieran dañar las partes hidráulicas de la bomba.

Caudales en l/h a 6 m.c.a. para 1/3 CV, a 8 m.c.a. para 1/2 CV y a 10 m.c.a. para el resto de la gama.

	Código	Emb. Standard	Peso Kg Standard	Volumen m ³ Standard	PVP
7.000 l/h 0,23 kW (1/3 CV) 230 V II	41607	1	10	0,04	7,873
7.700 l/h 0,38 kW (1/2 CV) 230 V II	41608	1	10,3	0,04	7,985
9.900 l/h 0,52 kW (3/4 CV) 230 V II	41609	1	11,2	0,04	8,320
12.800 l/h 0,71 kW (1 CV) 230 V II	41610	1	12	0,04	8,820
14.000 l/h 0,82 kW (1,25 CV) 230 V II	41611	1	13	0,04	9,803

Curvas de rendimiento



Bomba Alaska Plus

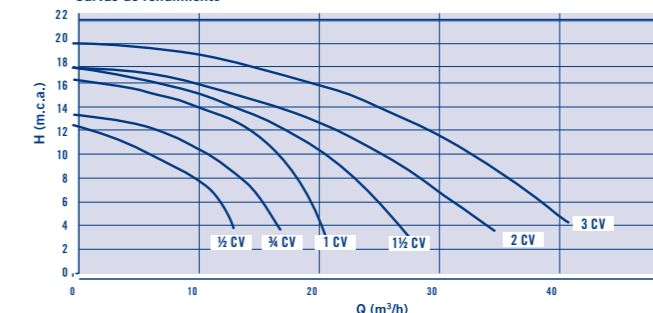
La bomba Alaska Plus ofrece ahorro con una gran eficiencia y menor consumo que su modelo predecesor. Ha sido diseñada para ser silenciosa, duradera y segura.

Las bombas son autoaspirantes de 1/2 CV hasta 3 CV, y se proporcionan con motores de 3.000 rpm, tanto monofásicos como trifásicos. Silenciosa, su nuevo diseño hidráulico ofrece un nivel de ruido extremadamente bajo mientras trabaja en condiciones normales. En el cuerpo de la bomba se ha integrado un prefiltro para evitar la entrada de objetos extraños que pudieran dañar las partes hidráulicas de la bomba.

Caudales en l/h a 8 m.c.a. para 1/2 CV, a 10 m.c.a. para el resto.

	Código	Emb. Standard	Peso Kg Standard	Volumen m ³ Standard	PVP
Monofase					
11.000 l/h 0,4 kW (1/2 CV) 230 V II	51858	1	13	0,072	8,797
13.000 l/h 0,5 kW (3/4 CV) 230 V II	51860	1	14,2	0,072	10,694
16.000 l/h 0,7 kW (1 CV) 230 V II	51862	1	15,2	0,072	11,258
23.000 l/h 1,1 kW (1,5 CV) 230 V II	51864	1	18,8	0,072	13,309
27.000 l/h 1,5 kW (2 CV) 230 V II	51866	1	20,3	0,072	14,917
35.000 l/h 2,2 kW (3 CV) 230 V II	51868	1	22,3	0,072	16,754
Trifase					
16.000 l/h 0,7 kW (1 CV) 230/400 V III	51863	1	16,2	0,072	11,371
23.000 l/h 1,1 kW (1,5 CV) 230/400 V III	51865	1	18,8	0,072	13,998
27.000 l/h 1,5 kW (2 CV) 230/400 V III	51867	1	20,3	0,072	15,491
35.000 l/h 2,2 kW (3 CV) 230/400 V III	51869	1	23	0,072	17,558

Curvas de rendimiento



ARMARIOS DE MANIOBRA

Smartspeed

Armario de control de velocidad variable para bombas de piscinas públicas.

	Código	Emb. Standard	Peso Kg Standard	Volumen m ³ Standard	PVP
Armario convertidor 3 CV	52246	1	13,5	0,078	COTIZAR
Armario convertidor 3,5 CV	52247	1	13,5	0,078	COTIZAR
Armario convertidor 4,5 - 5,5 CV	52248	1	13,5	0,078	COTIZAR
Armario convertidor 7,5 CV	52249	1	13,5	0,078	COTIZAR
Armario convertidor 10 CV	52250	1	13,5	0,078	COTIZAR
Armario convertidor 12,5 - 15 CV	52251	1	13,5	0,078	COTIZAR



Armarios de maniobra

Protección IP-65. Cristal transparente con cierre y llave. Todos los productos son compatibles con:

- 220/240V 1-fase (P+N+T) 50Hz/60Hz
- 380/415V 3-fase (3P+N+T) 50Hz/60Hz
- 220/230V 3-fase (3P+T) 50Hz/60Hz

Reloj de control 24H con pasos de programación cada /h. Conexión para control remoto de la bomba (run/stop,...) para equipo auxiliar (detector frío, nivel control...). Todos los productos se entregan con:

- Esquema eléctrico
- Diagrama de conexión
- Instrucciones de instalación
- Certificado de conformidad CE
- Prensa estopa para cada entrada y salida de cable.
- Tornillos y tacos (4) para instalarlo en pared.

Dependiendo de la corriente nominal de la bomba de filtración se debe seleccionar el tipo de armario:

Tipo	Corriente Rango	Potencia 1-fase 230V	Potencia 3-fases 400V	Potencia 3-fases 230V
A	1,6A - 2,5A	1/4 CV	3/4 CV - 1 CV	1/2 CV
B	2,5A - 4A	1/2 CV	1,5 CV - 2 CV	3/4 CV - 1 CV
C	4A - 6,3A	3/4 CV - 1 CV	3 CV*	1,5 CV
D	6A - 10A	1,5 CV	4 CV**	2 CV - 3 CV

* También 3,5 CV 400V 3~ de plástico (Cód. 08003)

** También 4,5 y 5,5 CV 400 V 3~ de plástico (Cód. 08004, 08005)

Armario de maniobra para control y protección de una bomba

Protección por magnetotérmico (4 calibres, 10A max.), contactor, reloj de programación 24h, interruptor modular "Auto/O/Manual".

	Código	Emb. Standard	Peso Kg Standard	Volumen m ³ Standard	PVP
Tipo A	25717	1	1,5	-	4,655
Tipo B	25718	1	1,5	-	4,696
Tipo C	25719	1	1,5	-	4,696
Tipo D	25720	1	1,5	-	4,547



ARMARIOS DE MANIOBRA

Armario de maniobra para protección de la bomba y control de luz subacuática

Protección magnetotérmico (1,6 hasta 10A) contactor, reloj de programación 24 h. 3 posiciones Auto / O / manual. 230V 16A. Salida protegida y controlada para luz subacuática.

	Código	Emb. Standard	Peso Kg Standard	Volumen m ³ Standard	PVP
Tipo A	25721	1	1,6	-	5,376
Tipo B	25722	1	1,6	-	5,376
Tipo C	25723	1	1,6	-	5,376
Tipo D	25724	1	1,6	-	5,660

Armario maniobra para protección de bombas y control de luz subacuática con diferencial

Protección magnetotérmico (1,6 hasta 10A) contactor, reloj de programación 24 h. 3 posiciones: Auto / O / manual. 230V 10A Salida protegida y controlada para proyector subacuático. Monofásico.

	Código	Emb. Standard	Peso Kg Standard	Volumen m ³ Standard	PVP
Tipo A	25725	1	1,9	-	7,960
Tipo B	25726	1	1,9	-	7,560
Tipo C	25727	1	1,9	-	7,560
Tipo D	25728	1	1,9	-	7,560



Armario maniobra para protección de bomba y control de luz subacuática con diferencial

Protección magnetotérmico (1,6 hasta 10A) contactor, reloj de programación 24 h. 3 posiciones: Auto / O / manual. 230V 10A Salida protegida y controlada para luces. 3 fases. Trifásico.

	Código	Emb. Standard	Peso Kg Standard	Volumen m ³ Standard	PVP
Tipo A	25729	1	1,9	-	8,973
Tipo B	25730	1	1,9	-	8,973
Tipo C	25731	1	1,9	-	8,973
Tipo D	25732	1	1,9	-	8,973



Armario maniobra para protección de bomba y control de 1 luz subacuática

Armario maniobra para protección de bomba y control de 1 luz subacuática. Protección magnetotérmico (1,6 hasta 10A) contactor, reloj de programación 24 h. 3 posiciones: Auto / O / manual. 12V 315VA. Salida protegida para 1 luz subacuática.

	Código	Emb. Standard	Peso Kg Standard	Volumen m ³ Standard	PVP
Tipo A	25733	1	6	-	8,788
Tipo B	25734	1	6	-	8,788
Tipo C	25735	1	6	-	8,788
Tipo D	25736	1	6	-	8,788



Armario maniobra para protección de bomba y control de 2 luces subacuáticas

Protección magnetotérmico (1,6 hasta 10A) contactor, reloj de programación 24 h. 3 posiciones: Auto / O / manual. 12V 630VA. Salida protegida para 2 luces subacuáticas.

	Código	Emb. Standard	Peso Kg Standard	Volumen m ³ Standard	PVP
Tipo A	25737	1	8	-	10,259
Tipo B	25738	1	8	-	10,259
Tipo C	25739	1	8	-	12,240
Tipo D	25740	1	8	-	12,240



ARMARIOS DE MANIOBRA



Armario de maniobra para protección de 2 bombas y control de 1 luz subacuática

Protección magnetotérmico (2 bombas: de 1,6 a 10A) contactor, reloj de programación 24 h. 3 posiciones: Auto / 0 / manual. 230V 10A Salida protegida para luces. 12V 315VA salida protegida para 1 luz subacuática.

	Código	Emb. Standard	Peso Kg Standard	Volumen m ³ Standard	PVP
Tipo C + Tipo D	25741	1	7,5	-	12,498
Tipo D + Tipo D	25742	1	7,5	-	12,498



Armario de maniobra para protección de 2 bombas y control de 2 luces subacuáticas

Protección magnetotérmico (2 bombas: de 1,6 a 10A) contactor, reloj de programación 24 h. 3 posiciones: Auto / 0 / manual. 230V 10A Salida protegida para luces. 12V 630VA salida protegida para 2 luces subacuáticas.

	Código	Emb. Standard	Peso Kg Standard	Volumen m ³ Standard	PVP
Tipo C + Tipo D	25743	1	9,5	-	14,120
Tipo D + Tipo D	25744	1	9,5	-	14,120



Armario de maniobra para protección de 1 bomba y control de 3 luces subacuáticas

Protección por magnetotérmico (4 calibres, 10A max.), contactor, reloj de programación 24h, interruptor modular "Auto/0/Manual". Transformadores 230/12V - 600VA + 300VA para 3 luces subacuáticas de 300W.

	Código	Emb. Standard	Peso Kg Standard	Volumen m ³ Standard	PVP
Tipo A	27088	1	9,5	-	13,814
Tipo B	27089	1	9,5	-	13,909
Tipo C	27090	1	9,5	-	13,329
Tipo D	27091	1	9,5	-	13,329



Transformador de seguridad IP-65 encapsulado para piscina

Están fabricados según normativa UNE-EN 61558 y las directivas de la CE.

- Grado de protección de la caja IP-657.
- Transformador de clase II. Protección total contra choque eléctrico.
- Caja autoextinguible, IEC 695-2-1.
- Frecuencia 50/60 Hz

	Código	Emb. Standard	Peso Kg Standard	Volumen m ³ Standard	PVP
130 VA de 220-240V a 12 V	35807	1	3,2	0,02	3,117
400 VA de 220-240V a 12-17 V	35385	1	6,8	0,04	4,177
800 VA de 220-240V a 24-29 V	35386	1	10,4	0,04	4,913

EQUIPOS NATACIÓN CONTRACORRIENTE: SWIMTRAINER

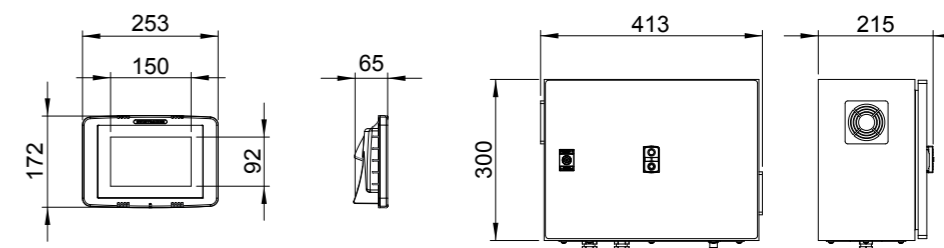
AstralPool Swimtrainer



Interface, hombre - máquina, de nado contracorriente de uso intuitivo, táctil y resistente al agua. El equipo permite una programación, rápida e intuitiva de la duración e intensidad de los ciclos de trabajo con la posibilidad de uso en una infinidad de aplicaciones(entrenamiento, aquagym, lúdicas o masajes). El equipo incluye una serie de rutinas programadas para los ciclos de uso más habitual.

El equipo AstralPool Swimtrainer puede ser utilizado en cualquier instalación contra corriente, tanto nuevas como ya existente (potencia máxima 4,5CV trifásica). Instalación sencilla y rápida. Consta de pantalla táctil y un armario controlador, que incluye un convertidor de frecuencia y todos los elementos de protección de la bomba. Pantalla táctil resistente al agua. Ahorro energético del equipo contra corriente mediante la utilización del convertidor de frecuencia.

	Código	Emb. Standard	Peso Kg Standard	Volumen m ³ Standard	PVP
AstralPool Swimtrainer	51849	1	16,1	0.037	COTIZAR



EQUIPOS NATACIÓN CONTRACORRIENTE: MARLIN



Conjuntos boquilla con carátula frontal rectangular en inox AISI- 316 pulido

Compuesto de: Carátula frontal, conjunto boquilla, mando paro/marcha y mando regulación de aire.
Componentes en acero inox AISI-316.

	Código	Emb. Standard	Peso Kg Standard	Volumen m ³ Standard	PVP
Para caja de alojamiento en inox	11499	1	4,7	0,039	30,833
Para caja de alojamiento en plástico	11014	1	4,1	0,039	33,956



Conjuntos boquilla con carátula frontal redonda en plástico color blanco

Compuesto de: Carátula frontal, conjunto boquilla, mando paro/marcha y mando regulación de aire.
Componentes en acero inox AISI-316.

	Código	Emb. Standard	Peso Kg Standard	Volumen m ³ Standard	PVP
Para caja de alojamiento en inox	11500	1	5,0	0,045	33,059
Para caja de alojamiento en plástico	11016	1	4,4	0,056	27,576



Conjuntos boquilla con carátula frontal rectangular en plástico color blanco

Compuesto de: Carátula frontal, conjunto boquilla, mando paro/marcha y mando regulación de aire.
Componentes en acero inox AISI-316.

	Código	Emb. Standard	Peso Kg Standard	Volumen m ³ Standard	PVP
Para caja de alojamiento en inox	11501	1	5,0	0,045	21,872
Para caja de alojamiento en plástico	11015	1	3,9	0,039	27,576



Conjuntos boquilla con carátula frontal rectang. en plástico blanco y agarradera incorporada

Compuesto de: Carátula frontal, conjunto boquilla, mando paro/marcha y mando regulación de aire.

	Código	Emb. Standard	Peso Kg Standard	Volumen m ³ Standard	PVP
Para caja de alojamiento en plástico	11013	1	4,2	0,039	16,464



Agarraderas rectangulares en inox pintado

En inox AISI-316 pintado. Especialmente indicada para los conjuntos boquilla 11015 y 11501, aunque permite el montaje en cualquiera de los anteriores conjuntos boquilla, excepto en el modelo 11013.

Código	Emb. Standard	Peso Kg Standard	Volumen m ³ Standard	PVP
09447	1	1,4	0,013	5,470



Agarraderas rectangulares en inox pulido

En inox AISI-316 pulido. Especialmente indicada para los conjuntos boquilla 11014 y 11499, aunque permite el montaje en cualquiera de los anteriores conjuntos boquilla, excepto en el modelo 11013.

Código	Emb. Standard	Peso Kg Standard	Volumen m ³ Standard	PVP
00246	1	1,48	0,01	7,110



EQUIPOS NATACIÓN CONTRACORRIENTE: MARLIN



Agarraderas redondas en inox pintado

En inox AISI-316 pintado. Especialmente indicada para los conjuntos boquilla 11016 y 11500, aunque permite el montaje en cualquiera de los anteriores conjuntos boquilla, excepto en el modelo 11013.

Código	Emb. Standard	Peso Kg Standard	Volumen m ³ Standard	PVP
07536	1	1,6	0,02	8,532



Agarradera semi circular en inox pulido

En inox AISI-316 pulido. Especialmente indicada para los modelos de kits de natación contracorriente Marlin; Marlin 30 II, Marlin 30 III y Marlin 45 III, aunque permite el montaje en cualquiera de los conjuntos de boquillas, excepto en el modelo 11013.

Código	Emb. Standard	Peso Kg Standard	Volumen m ³ Standard	PVP
37214	1	1,62	0,018	5,212



Caja alojamiento inox

En acero inoxidable AISI-316 de 240 mm de profundidad. Prevista para instalar, tanto en piscina de hormigón, como prefabricada. Suministro con elementos de estanqueidad y dos mangueras pasacables de 3 m.

Código	Emb. Standard	Peso Kg Standard	Volumen m ³ Standard	PVP
00243	1	7,79	0,04	15,833



Accesorios para montaje en fibra de vidrio y piscinas liner

En acero inoxidable AISI-316. Con juntas y tornillos.

Código	Emb. Standard	Peso Kg Standard	Volumen m ³ Standard	PVP
00248	1	0,85	0,002	5,174



Caja alojamiento

En material plástico inalterable. Suministro con elementos de estanqueidad y dos mangueras pasacables de 3 m.

Código	Emb. Standard	Peso Kg Standard	Volumen m ³ Standard	PVP
11502	1	5,0	0,0361	8,542



Complemento para montaje de piscinas liner y poliéster

En material plástico, con juntas y tornillos.

Código	Emb. Standard	Peso Kg Standard	Volumen m ³ Standard	PVP
11503	1	0,6	0,003	4,011



Manguera de masaje

Para encajar en la boquilla de descarga. Longitud: 1,5 m.

Código	Emb. Standard	Peso Kg Standard	Volumen m ³ Standard	PVP
00247	1	1,22	0,01	4,003



EQUIPOS NATACIÓN CONTRACORRIENTE: MARLIN

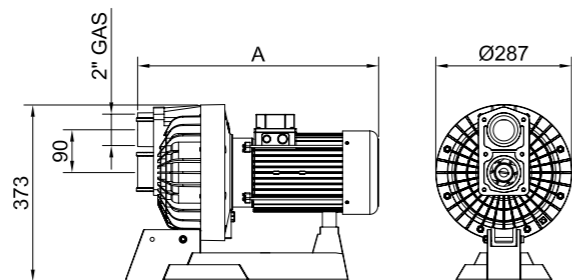
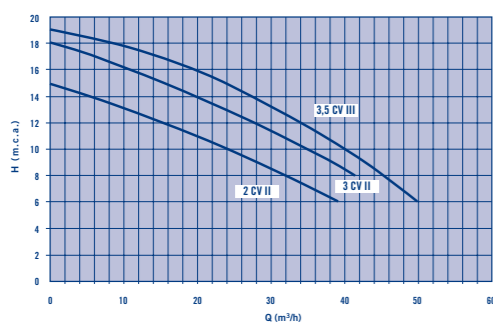


Bombas



Fabricadas en material plástico. Eje motor con doble aislamiento. Motor protección IP-55.

	Código	Emb. Standard	Peso Kg Standard	Volumen m ³ Standard	PVP
Potencia 1,5 kW (2 CV) Monofásica 230 V 50 Hz	11505	1	27	0,098	21,341
Potencia 2,2 kW (3 CV) Monofásica 230 V 50 Hz	25415	1	29	0,098	29,216
Potencia 2,60 kW (3,5 CV) Trifásica 230/400 V 50 Hz	11504	1	30,5	0,098	28,843



Código	HP	A
11505	2 II	474
25415	3 II	475
11504	3,5 III	516

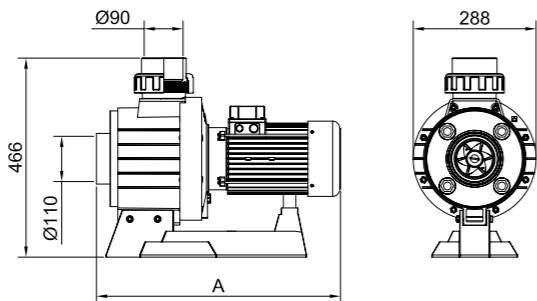
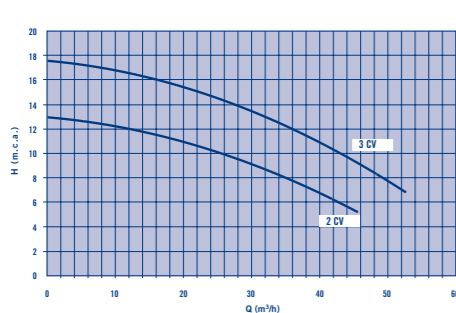


Bombas CCIV de impulsión vertical



Especialmente diseñadas para equipos contracorriente con elevadas prestaciones de caudal con un mayor diámetro de las conexiones de aspiración e impulsión de la bomba. Es importante no añadir singularidades en la instalación que limiten notablemente estas conexiones. Todos los componentes metálicos de la bomba que están en contacto con el agua están fabricados en acero inoxidable AISI-316 para dar gran resistencia a la corrosión.

	Código	Emb. Standard	Peso Kg Standard	Volumen m ³ Standard	PVP
Potencia 1,5 Kw 2 CV Monof., 230 V 50 Hz	28566	1	21,0	0,095	23,930
Potencia 2,2 Kw 3 CV Monof., 230 v 50 Hz	28568	1	22,6	0,095	32,679
Potencia 2,2 Kw 3 CV Trif., 230/400 V 50 Hz	30774	1	22,5	0,095	29,802



Código	HP	A
28566	2 II	496
28568	3 II	538
30774	3 III	538



Armarios de maniobra



Electroneumáticos. Para el accionamiento de las bombas a través de los mandos del conjunto boquilla.

	Código	Emb. Standard	Peso Kg Standard	Volumen m ³ Standard	PVP
Para bomba 230 V II de 1,5 kW (2 CV)	11507	1	1,2	0,004	14,374
Para bomba 230 V II de 2,2 kW (3 CV)	25456	1	1,2	0,004	20,573
Para bomba 400 V III 2,2 Kw (3 CV)	32151	1	1,2	0,004	16,374
Para bomba 230/400 V III 2,6 kW (3,5 CV)	11506	1	1,2	0,004	33,956

EQUIPOS NATACIÓN CONTRACORRIENTE: MARLIN



Conjuntos boquilla con carátula frontal rectangular en plástico color blanco

Compuesto de: Carátula frontal, conjunto boquilla, mando paro/marcha y mando regulación de aire. Componentes en acero inox AISI-316.

Código	Emb. Standard	Peso Kg Standard	Volumen m ³ Standard	PVP
11508	1	7,0	0,065	23,177



Agarraderas

En acero inoxidable AISI-316. (2 un.).

Código	Emb. Standard	Peso Kg Standard	Volumen m ³ Standard	PVP
05557	1	1,9	0,01	5,001



Caja alojamiento doble

En acero inoxidable AISI-316 de 240 mm de profundidad. Prevista para instalar, tanto en piscina de hormigón, como prefabricada. Suministro con elementos de estanqueidad y dos mangueras pasacables de 3 m.

Código	Emb. Standard	Peso Kg Standard	Volumen m ³ Standard	PVP
05555	1	11,4	0,06	21,930



Accesorio para montaje de piscinas prefabricadas y liner

En acero inoxidable AISI-316. Con juntas y tornillos.

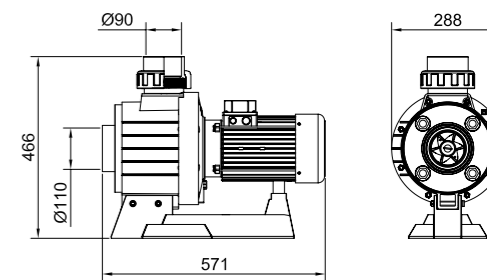
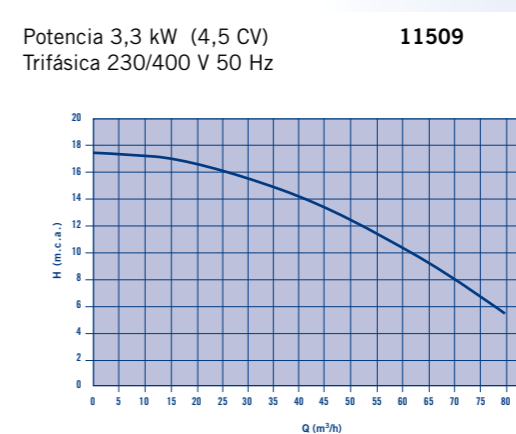
Código	Emb. Standard	Peso Kg Standard	Volumen m ³ Standard	PVP
05558	1	1,35	0,0	3,243



Bombas

Construida en material plástico. Eje motor con doble aislamiento. Motor protección IP-55.

	Código	Emb. Standard	Peso Kg Standard	Volumen m ³ Standard	PVP
Potencia 3,3 kW (4,5 CV) Trifásica 230/400 V 50 Hz	11509	1	32,5	0,098	52,927



Armarios de maniobra

Electroneumáticos. Para el accionamiento de las bombas a través de los mandos del conjunto boquilla.

	Código	Emb. Standard	Peso Kg Standard	Volumen m ³ Standard	PVP
Para bomba 400 V III 3,3 Kw (4,5 CV)	11510	1	1,2	0,004	15,158

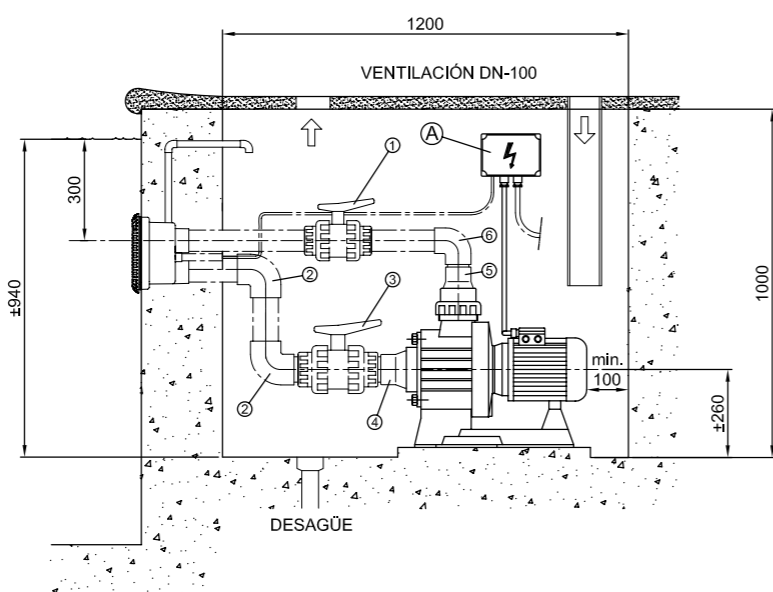
EQUIPOS NATACIÓN CONTRACORRIENTE: MARLIN

Equipo contracorriente Marlin XS



Nuevo conjunto boquilla de natación contracorriente ECO MINI. Su diseño lo convierte en un elemento de valor añadido a incorporar en la piscina. Altamente competitivo por su prestaciones hidráulicas. Previsto para ser instalado tanto en piscinas de hormigón como prefabricadas. Fabricado en piezas plásticas color blanco. Compuesto por carátula frontal, conjunto boquilla, pulsador paro/marcha y caja alojamiento. Para su instalación se suministra con elementos de estanqueidad, juntas y pasacables. No incluye bomba ni armario de maniobra.

	Código	Emb. Standard	Peso Kg Standard	Volumen m ³ Standard	PVP
Marlin XS	45618	1	1,553	0,015	17,913



EQUIPOS NATACIÓN CONTRACORRIENTE: MARLIN

Equipo de natación a contracorriente económico. Su diseño innovador y el concepto de kit (incluye carátula, caja de alojamiento, armario de maniobra y bomba de impulsión) lo convierten en un elemento de valor añadido a incorporar en la piscina. Altamente competitivo por sus altas prestaciones hidráulicas, el equipo contracorriente Marlin está disponible en 3 modelos, Marlin 30 II, Marlin 30 III y Marlin 45 III. Con posibilidad de acoplar agarraderas y mangueras de hidromasaje (opcionales).

Marlin 30 II (monofásico)

Compuesto de: conjunto boquilla, caja de alojamiento de plástico, armario de maniobra y bomba 2,2 Kw (3CV) 230 V II 50 Hz.



Código	Emb. Standard	Peso Kg Standard	Volumen m ³ Standard	PVP
35375	1	37,4	0,260	42,711

Marlin 30 III (trifásico)

Compuesto de: conjunto boquilla, caja de alojamiento de plástico, armario de maniobra y bomba 2,2 Kw (3CV) 400 V III 50 Hz.

Código	Emb. Standard	Peso Kg Standard	Volumen m ³ Standard	PVP
35376	1	37,4	0,260	57,095

Marlin 45 III (trifásico)

Compuesto de: conjunto boquilla, caja de alojamiento de plástico, armario de maniobra y bomba 3,3 Kw (4,5CV) 400 V III 50 Hz.

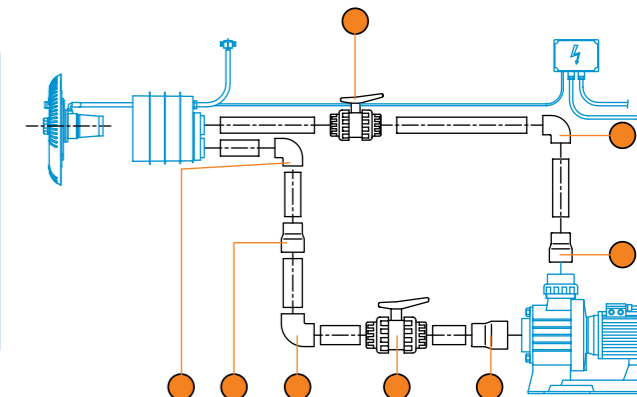
Código	Emb. Standard	Peso Kg Standard	Volumen m ³ Standard	PVP
35377	1	42,2	0,260	45,485



Para piscinas liner, es necesario el complemento 11503

Accesorios instalación (no incluidos en el Kit)

Posición	Cantidad	Denominación	Código
1	1	Válvula bola PVC Ø63 mm	02458
2	2	Codo PVC 90° Ø63 mm	01717
3	2	Reducción cónica Ø90-75x63 mm	01993
4	1	Codo PVC 90° Ø75 mm	01718
5	1	Válvula bola PVC Ø75 mm	02459
6	1	Reducción cónica Ø110-90x75 mm	01997
-	-	Tubo PVC Ø63 mm PN-6	02692
-	-	Tubo PVC Ø75 mm PN-6	02693



BOMBAS SUMERGIBLES



Bomba turbosoplante



Bomba de aire diseñada para spas, bañeras de hidromasaje y aplicaciones similares que produce burbujas al bombear volúmenes medios y altos de aire, de forma continua. También se utiliza para remover el lecho filtrante, en sistemas de lavado, o donde se necesite una corriente baja de aire.

La carcasa de la bomba y el rodete están fabricados en aleación de aluminio inyectado mientras que el eje del motor está fabricado en acero inoxidable y tiene el rodete directamente adaptado al eje y equilibrado dinámicamente. Los motores, de 2 polos monofásicos o trifásicos para uso continuo, están fabricadas de acuerdo a las normas CEI 2/3 1988, e incorporan una protección IP54 externa y un aislamiento de la clase F. Las bombas pueden montarse horizontal o verticalmente. Adicionalmente, al no haber contacto ente las partes móviles y las estáticas de la bomba, no se necesita lubricante ni mantenimiento y tampoco presenta desgaste de piezas.

Las turbinas pueden trabajar a una temperatura máxima de 40°C. No se pueden utilizar gases agresivos, inflamables o explosivos.

Modelo	Código	Frecuencia (Hz)	Voltaje (V)	Fase	Caudal (m³/h)	Presión máx. (mbar)	Peso Std kg	Volumen Standard m³	PVP
Bomba 0,4 kW	33970	50	Δ 200-240 Y 345-415	3	80	130	10	0,045	16,230
Bomba 0,5 kW		60	Δ 220-275 Y 380-480	3	98	170			
Bomba 0,85 kW	35387	50	200-240	1	145	160	17	0,045	21,062
Bomba 0,95 kW		60	200-240	1	175	160			
Bomba 0,85 kW	35388	50	Δ 200-240 Y 345-415	3	145	160	16	0,059	19,976
Bomba 0,95 kW		60	Δ 220-275 Y 380-480	3	175	160			
Bomba 1,3 kW	31090	50	200-240	1	210	170	23	0,059	24,210
Bomba 1,5 kW		60	200-240	1	255	140			
Bomba 1,3 kW	31091	50	Δ 200-240 Y 345-415	3	210	170	22	0,059	25,079
Bomba 1,5 kW		60	Δ 220-275 Y 380-480	3	255	140			
Bomba 1,5 kW	33971	50	200-240	1	210	220	24	0,064	34,307
Bomba 1,75 kW		60	200-240	1	255	220			
Bomba 1,6 kW	31092	50	Δ 200-240 Y 345-415	3	210	220	23	0,064	24,373
Bomba 2,1 kW		60	Δ 220-275 Y 380-480	3	255	220			
Bomba 1,6 kW 2V	35859	50	Δ 200-240 Y 345-415	3	150	300	25	0,087	48,204
Bomba 2,06 kW 2V		60	Δ 220-275 Y 380-480	3	180	310			
Bomba 2,2 kW	31093	50	Δ 200-240 Y 345-415	3	318	230	30	0,097	35,339
Bomba 2,55 kW		60	Δ 220-275 Y 380-480	3	376	220			
Bomba 3,0 kW 2V	31094	50	Δ 200-240 Y 345-415	3	230	410	40	0,126	48,204
Bomba 3,45 kW 2V		60	Δ 220-275 Y 380-480	3	275	400			
Bomba 3,0 kW	31095	50	Δ 200-240 Y 345-415	3	318	280	36	0,097	38,650
Bomba 3,45 kW		60	Δ 220-275 Y 380-480	3	376	280			
Bomba 4,3 kW 2V	31096	50	Δ 345-415 Y 600-720	3	520	600	54	0,217	88,891
Bomba 4,8 kW 2V		60	Δ 380-480 Y 660-720	3	385	320			
Bomba 5,5 kW	31097	50	Δ 345-415 Y 600-720	3	530	320	63	0,16	71,520
Bomba 6,3 kW		60	Δ 380-480 Y 660-720	3	620	340			
Bomba 5,5 kW 2V	33972	50	Δ 345-415 Y 600-720	3	320	515	66	0,201	118,884
Bomba 6,3 kW 2V		60	Δ 380-480 Y 660-720	3	385	530			
Bomba 7,5 kW	31098	50	Δ 345-415 Y 600-720	3	530	400	66	0,16	137,069
Bomba 8,6 kW		60	Δ 380-480 Y 660-720	3	620	400			
Bomba 11 kW 2V	33973	50	Δ 345-415 Y 600-720	3	520	600	104	0,353	152,269
Bomba 12,6 kW 2V		60	Δ 380-480 Y 660-720	3	620	600			
Bomba 12,5 kW	33974	50	Δ 345-415 Y 600-720	3	1050	270	116	0,353	186,876
Bomba 14,5 kW		60	Δ 380-480 Y 660-720	3	1250	260			

TRATAMIENTOS QUÍMICOS DEL AGUA



- 158 • Reguladores
- 158 • Desinfectantes con Cloro
- 158 • Antialgas
- 159 • Floculantes
- 159 • Limpiadores
- 159 • Abrillantadores
- 159 • Abrillantador y Antialgas
- 160 • Mineralpools
- 161 • Complementos
- 162 • Productos para Electrólisis de sal
- 162 • Analizadores
- 164 • Medidores de bolsillo
- 164 • Checkits y fotómetros

MINERALPOOLS

Mineral Pools

New



Modo de empleo

1. Antes de agregar Mineralpools, ajusta la alcalinidad total a 100 ppm y el pH a 7,4.
2. Añade 40 kg de Mineralpools por cada 10.000 litros de agua.
 - Con la bomba y el filtro en funcionamiento, vierte el contenido de Mineralpools alrededor de los bordes de la piscina.
 - Continúa con la filtración conectada como mínimo 4 horas después de la adición de Mineralpools.
 - Comprueba y ajusta la alcalinidad total y el pH si es necesario.

Mineralpools es una sal enriquecida con minerales que reúne dos beneficios en un mismo producto:

1. Cuida la desinfección de tu piscina.
2. Cuida la salud de tu cuerpo y de tu mente.

¿Qué propiedades terapéuticas me aportan los minerales?

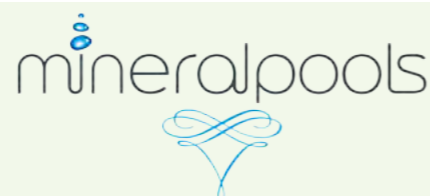
Mineralpools te permitirá disfrutar de un tratamiento relajante y saludable a todos los niveles.

1. Suaviza la piel y el cabello.
2. Elimina el estrés.
3. Relaja los músculos.
4. Alivia la tensión del cuerpo.
5. Elimina el picor y escozor del cloro.
6. Un tratamiento completo sin olor.

¿Puede utilizarse en cualquier piscina?

Mineralpools es adecuada para la mayoría de equipos de electrólisis de sal.

1. Se disuelve fácilmente en el agua.
2. Ayuda a prevenir la aparición de manchas.
3. Ayuda a prevenir la acumulación de cal en los diferentes equipos de tu piscina: células de los cloradores, calentadores o material inoxidable.



	Código	Emb. Standard	Peso Kg Standard	Volumen m ³ Standard
Mineralpools - 10 kg	60315	1	10	718

Más información en www.mineralpools.com



COMPLEMENTOS

Kit reparador liner

1 tubo de cola de 20 ml y 2 tiras de liner. (PVC) transparente.

Código	Emb. Standard	Peso Kg Standard	Volumen m ³ Standard	PVP
24624	50	0,07	0,02	1,056

PRODUCTOS PARA ELECTRÓLISIS DE SAL

Netcel. Limpiador de células electrolíticas

Limpiador ácido, listo para usarse, que elimina las incrustaciones calcáreas, residuos orgánicos y sedimentos que se depositan sobre las placas de la célula de los electrocloradores, sin dañarlas. Manipulación sin riesgo al no precisar disoluciones de productos ácidos concentrados, evitando posibles accidentes. Producto dirigido tanto a profesionales como privados.

	Código	Emb. Standard	Peso Kg Standard	Volumen m ³ Standard	PVP
1 l	28729	12	13,5	0,023	1,202
5 l	28730	4	21,6	0,033	528



ANALIZADORES

Tiritas de prueba 3 en 1

Análisis fácil y rápido de cloro libre, pH y alcalinidad. Contiene 50 tiritas.

Código	Emb. Standard	Peso Kg Standard	Volumen m ³ Standard	PVP
41925	10	0,6	0,005	215



Tiritas de prueba 6 en 1

Análisis fácil y rápido de cloro libre, pH, alcalinidad, bromo, dureza y ácido cianúrico. Contiene 50 tiritas.

Código	Emb. Standard	Peso Kg Standard	Volumen m ³ Standard	PVP
45198	10	0,6	0,005	420



Comparador ECO (en blister) Cloro y Bromo total y pH

Con Oto y Phenol líquido.

Código	Emb. Standard	Peso Kg Standard	Volumen m ³ Standard	PVP
25684	40	3,3	0,022	288



Recambios reactivos

1 Recambio Oto y Phenol de cada.

Código	Emb. Standard	Peso Kg Standard	Volumen m ³ Standard	PVP
38638	144	8	0,037	47





Kit básico análisis pH y Cloro - Basic Line New

Con Oto y Phenol.

Código	Emb. Standard	Peso Kg Standard	Volumen m ³ Standard	PVP
38637	48	8	0,054	135



Comparador Cloro y Bromo total y pH

De diseño moderno y práctico. En caja de plástico azul. Con Oto y Phenol líquido.

Código	Emb. Standard	Peso Kg Standard	Volumen m ³ Standard	PVP
25353	25	4,8	0,019	442



ANALIZADORES

Estuche analizador de cobre

Código	Emb. Standard	Peso Kg Standard	Volumen m ³ Standard	PVP
03258	1	0,2	0,004	2,186

Tabletas reactivo

Código	Emb. Standard	Peso Kg Standard	Volumen m ³ Standard	PVP		
Tabletas reactivo Phenol (pH)	250 uni.	01426	1	0,1	0,004	320
DPD 1 reactivo tablets	250 uni.	01424	1	0,1	0,004	375
DPD 2 reactivo tablets	250 uni.	43409	1	0,1	0,004	603
MPS-OUT reactivo tablets	250 uni.	08677	1	0,1	0,004	1,740

(para determinar el cloro en la presencia de Oximines)

ANALIZADORES

Recambios reactivos



Código	Emb. Standard	Peso Kg Standard	Volumen m ³ Standard	PVP	
Recambio Oto 15 cm ³	28050	50	2,1	0,020	88
Recambio Phenol 15 cm ³	28051	50	2,1	0,020	88
Recambio Oto 250 cm ³	16623	20	5,5	0,010	695
Recambio Phenol 250 cm ³	16624	20	5,5	0,010	695
Recambio Oto y Phenol de cada	16610	50	3,5	0,020	118



Tiras analíticas 3 parámetros: MPS New

Analiza el monopersulfato de potasio, el pH y la alcalinidad total. Contiene 50 tiritas por bote.

Código	Emb. Standard	Peso Kg Standard	Volumen m ³ Standard	PVP
54468	-	-	-	338



Tiras analíticas 4 parámetros: Cloro libre New

Análisis fácil y rápido de cloro libre, el Ph y la alcalinidad total, para las piscinas tratadas con cloro. Contiene 50 tiritas por bote.

Código	Emb. Standard	Peso Kg Standard	Volumen m ³ Standard	PVP
54466	-	-	-	238



Pooltester cloro libre y pH

Código	Emb. Standard	Peso Kg Standard	Volumen m ³ Standard	PVP	
Rango de cloro: 0,1- 3,0 mg/l Rango pH: 6,8 - 8,2	03253	12	2,2	0,007	413
Rango de cloro: 0,5- 6,0 mg/l pH escala: 6,8 - 8,2	01419	12	2,2	0,007	413



Kit análisis de Salinidad New

Kit de análisis de salinidad para la revisión del nivel de sal. Se debe realizar regularmente un control de la salinidad en función de las renovaciones de agua que se efectúen.

Código	Emb. Standard	Peso Kg Standard	Volumen m ³ Standard	PVP
07937	-	-	-	361



Pooltester oxígeno y pH

Código	Emb. Standard	Peso Kg Standard	Volumen m ³ Standard	PVP
03182	12	2,2	0,007	413



Pooltester bromo y pH

Código	Emb. Standard	Peso Kg Standard	Volumen m ³ Standard	PVP
16374	12	2,2	0,007	459



Tiras analíticas Trutest New

Tiras analíticas 3 parámetros para TruTest (determinación de cloro libre/bromo, pH y alcalinidad total) 50 tiras analíticas..

Código	Emb. Standard	Peso Kg Standard	Volumen m ³ Standard	PVP
40817	-	-	-	391



Lector digital de tiras analíticas New

Lector Digital de Tiras Analíticas para la medición de cloro libre/bromo, pH y alcalinidad total que combina la sencillez y precisión de las tiras analíticas con la tecnología digital avanzada. Ya no hay necesidad de adivinar el resultado de las tiras. Solo tiene que sumergir una tira analítica en la piscina o spa, introducirla en el lector y obtendrá los resultados digitales rápidamente y con precisión.

Código	Emb. Standard	Peso Kg Standard	Volumen m ³ Standard	PVP
38813	-	-	-	3,043

CHECKITS Y FOTÓMETROS



Fotómetro 3 en 1

Cloro: 0,01 - 5,0 mg/l
 Acido Isocianúrico: 2 - 200 mg/l
 pH: 6,8 - 8,4

Código	Emb. Standard	Peso Kg Standard	Volumen m ³ Standard	PVP
47189	1	-	-	39,393



Fotómetro 6 en 1

Cloro escala: 0,01 - 5,0 mg/l
 pH escala: 6,8 - 8,4
 Acido Isocianúrico: 2 - 200 mg/l
 Dureza cálcica: 5 - 500 mg/l
 Bromo: 0,01 - 5,0 mg/l
 Alcalinidad: 10 - 500 mg/l

Código	Emb. Standard	Peso Kg Standard	Volumen m ³ Standard	PVP
47190	1	-	-	49,500



Fotómetro Pc checkit 3 en 1

Cloro escala: 0,05 - 6,0 mg/l
 pH escala: 6,5 - 8,4
 Acido cianúrico escala: 0 - 80,0 mg/l

Código	Emb. Standard	Peso Kg Standard	Volumen m ³ Standard	PVP
54567	1	1,0	0,049	19,791



Fotómetro Pc checkit 5 en 1

Cloro escala: 0,05 - 6,0 mg/l
 pH escala: 6,5 - 8,4
 Ácido cianúrico escala: 0 - 80,0 mg/l
 Alcalinidad escala: 5 - 200 mg/l
 Dureza cálcica escala: 50 - 500 mg/l

Código	Emb. Standard	Peso Kg Standard	Volumen m ³ Standard	PVP
54568	1	1,0	0,049	23,920



Reactivos para fotómetro

	Código	Emb. Standard	Peso Kg Standard	Volumen m ³ Standard	PVP	
Tabletas reactivo Phenol (pH)	250 uni.	03019	1	0,1	0,004	311
Tabletas reactivo DPD 1	250 uni.	03009	1	0,1	0,004	320
Tabletas reactivo DPD 3	250 uni.	03014	1	0,1	0,004	320
Tabletas reactivo MPS-OUT (para determinar el cloro en la presencia de Oximines)	250 uni.	08679	1	0,1	0,004	3,104
Tabletas reactivo Ácido isocianúrico	250 uni.	08345	1	0,1	0,004	546
Otros reactivos		Consultar				

Código 03009



CHECKITS Y FOTÓMETROS



Multi-Direct PC

Fotómetro multi-parámetro que permite efectuar un abanico muy completo de análisis que cubren totalmente las necesidades de las aguas en general. Sustituye al fotómetro PC-22 código 07938 ofreciendo mejoras internas y externas, un amplio display gráfico y un interface RS232 para impresora y conexión a PC. Dirigido a profesionales del sector de tratamientos de aguas residuales, aguas potables, aguas industriales y aguas de piscinas así como laboratorios privados o gubernamentales y universidades.



Código	Emb. Standard	Peso Kg Standard	Volumen m ³ Standard	PVP
28667	1	1,9	0,023	68,751

Parámetros que analiza (están a su disposición bajo pedidos los reactivos correspondientes):

Acido cianúrico		0 - 160 ppm Cys	Fosfatos	LR	0 - 4 ppm PO4
Alcalinidad-m		0 - 200 ppm CaCO3	Fosfatos	HR	0 - 100 ppm PO4
Alcalinidad-p		0 - 500 ppm CaCO3	Hierro (II / III)	LR	0 - 1 ppm Fe
Aluminio		0 - 0,3 ppm Al	Hierro (II / III)	HR	0 - 10 ppm Fe
Amonio		0 - 1 ppm N	Manganeso		0 - 4 ppm Mn
Bromo		0 - 13 ppm Br2	Molibdato		0 - 30 ppm MoO4
Dureza cálcica		0 - 500 ppm CaCO3	Nitrato		0 - 14 ppm NO3-
Cloro	LR	0 - 2 ppm Cl2	Nitritos		0 - 0,5 ppm NO2-
Cloro	LR	0 - 4 ppm Cl2	Nitrogeno total		0 - 14 ppm N
Cloro	LR	0 - 6 ppm Cl2	Ozono	LR	0 - 0,5 ppm O3
Cloro	HR	0 - 200 ppm Cl2	Ozono	HR	0 - 1 ppm O3
Cloro	LR	0 - 25 ppm Cl-	Peróxido de hidrógeno	LR	0 - 3 ppm H2O2
Cloro	HR	0 - 250 ppm Cl-	Peróxido de hidrógeno	HR	0 - 30 ppm H2O2
COD	LR	0 - 150 ppm O2	pH		6,5 - 8,4
COD	MR	0 - 1500 ppm O2	Potasio		0 - 12 ppm K+
COD	HR	0 - 15000 ppm O2	Sílice		0 - 4 ppm SiO2
Cobre		0 - 5 ppm Cu	Sulfatos		0 - 200 ppm SO4 2-
Dióxido de cloro		0 - 11 ppm ClO2	Sulfuros		0 - 0,5 ppm S 2-
DEHA		0 - 0,5 ppm DEHA	Sulfitos		0 - 10 ppm SO3-
Dureza total	LR	0 - 50 ppm CaCO3	Urea	LR	0 - 3 ppm CH4N2O
Dureza total	HR	0 - 500 ppm CaCO3	Urea	HR	0 - 6 ppm CH4N2O
Fluoruros		0 - 2 ppm F-	Zinc		0 - 1 ppm Zn

DOSIFICACIÓN,
MEDICIÓN, REGULACIÓN
Y AUTOMATIZACIÓN



- 167 • Electrólisis de sal y control de pH/CL ASTRALPOOL SIGNATURE
- 175 • Neolysis Zero Salt x UV
- 176 • Desinfección automática con UV piscina privada
- 178 • Bombas dosificadoras
- 184 • Equipo de floculación en continuo
- 184 • Limpieza y calibración de electrodos
- 186 • Contadores de agua
- 186 • Dispositivos de control
- 189 • Dosificadores

ASTRALPOOL 
SIGNATURE

ELECTRÓLISIS DE SAL Y CONTROL DE pH/CL PISCINA PRIVADA

Elite



Equipo de alta gama con el sello AstralPool Signature.
Equipado de serie con detector de burbuja, flujostato y portasondas compacto.
Equipado con electrodos de alta calidad, con una vida de 15.000 horas en condiciones de laboratorio, y de 4.000-7.000 horas en condiciones normales.
Alarmas Salinidad: dispone de leds indicadores diferentes para ALTA y BAJA salinidad. Indica niveles necesarios de aportación de sal.
Regulación de producción por intensidad. Dispone de un sistema automático que previene la formación de incrustaciones en la célula de electrólisis - programable por el usuario desde el panel de control.
Control de producción. 11 niveles corriente. De 0 a 100%.
Control total y automático sobre el tratamiento del agua al añadir a las ventajas de los equipos de electrólisis el control del pH y cloro de la piscina (Redox).
Bomba dosificadora de pH no incluida.

	Código	Emb. Standard	Peso Kg Standard	Volumen m ³ Standard	
Elite 60	42353	1	9,6	0,042	88,167
Elite 100	42354	1	10,6	0,042	95,128
Elite 160	42355	1	11,7	0,042	130,527
Opcional: Kit comunicación MODBUS RTU	60363	1	-	-	12,176

ELECTRÓLISIS DE SAL Y CONTROL DE pH/CL PISCINA PRIVADA

Smart



Equipo técnico con la posibilidad de adaptar dos controles externos: control de Redox / detector de cubierta.
Equipado de serie con Detector de Burbuja.
La vida de los electrodos en condiciones de laboratorio es de 10.000 horas, mientras que en condiciones normales es de 3.000-5.000 horas.
Alarma Salinidad: indica mediante un LED compartido exceso o defecto de sal en el agua.
Regulación de producción por intensidad.
Dispone de un sistema automático que previene la formación de incrustaciones en la célula de electrólisis - 2/3 horas programable.
Control de producción. 5 niveles de consigna de producción de 0 a 100%.
Recomendación: Controlar nivel de Ph con los equipos 36002-36004.

	Código	Emb. Standard	Peso Kg Standard	Volumen m ³ Standard	
Smart 30	42347	1	6,5	0,042	25,127
Smart 60	42348	1	8	0,042	30,814
Smart 100	42349	1	9	0,042	39,913

ELECTRÓLISIS DE SAL Y CONTROL DE pH/CL PISCINA PRIVADA

Smart +

Equipo profesional. Posibilidad de adaptar tres controles externos: control de Redox, cubierta y flujostato (incluido).

Equipado de serie con Detector de Burbuja, detector de caudal y collarín de toma Ø 50 – ½".

Equipado con electrodos de alta calidad, con una vida de 15.000 horas en condiciones de laboratorio, y de 4.000-7.000 horas en condiciones normales.

Alarmas Salinidad: dispone de LEDs indicadores diferentes para ALTA y BAJA salinidad. Indica niveles necesarios de aportación de sal.

Regulación de producción por intensidad.

Dispone de un sistema automático que previene la formación de incrustaciones en la célula de electrólisis - programable por el usuario desde el panel de control.

Control de producción. 11 niveles de consigna de producción. De 0 a 100%.

Recomendación: Controlar nivel de Ph con los equipos **36002-36004**.



	Código	Emb. Standard	Peso Kg Standard	Volumen m ³ Standard	PVP
Smart+ 60	42350	1	8,2	0,042	41,137
Smart+ 100	42351	1	9,4	0,042	47,350
Smart+ 160	42352	1	10,9	0,042	54,783

Smart + pH

Equipo profesional. Posibilidad de adaptar tres controles externos: control de Redox, cubierta y flujostato (incluido).

Equipado de serie con detector de burbuja, detector de caudal y portasondas compacto para sensor pH, punto inyección de pH minus y flujostato.

Equipado con electrodos de alta calidad, con una vida de 15.000 horas en condiciones de laboratorio, y de 4.000-7000 horas en condiciones normales.

Alarmas salinidad: dispone de leds indicadores diferentes para ALTA y BAJA salinidad. Indica niveles necesarios de aportación de sal.

Regulación de producción por intensidad.

Dispone de un sistema automático que previene la formación de incrustaciones en la célula de electrólisis, programable por el usuario desde el panel de control.

Control de producción. 11 niveles de consigna de producción. De 0 a 100%.

Control automático del pH del agua de la piscina incorporado.

Bomba dosificadora de pH no incluida.



	Código	Emb. Standard	Peso Kg Standard	Volumen m ³ Standard	PVP
Smart+ pH 60	52569	1	9,6	0,042	58,841
Smart+ pH 100	52570	1	10,6	0,042	68,457
Smart+ pH 160	52571	1	11,7	0,042	69,815
Opcional: Kit comunicación MODBUS RTU	60363	1	-	-	12,176



Dual Pure

Electrólisis de sal y regulación de pH.

- ▶ Regulación y dosificación de pH automática.
- ▶ Bomba dosificadora de pH incluida.
- ▶ Contacto cubierta automática para evitar hipercloraciones.
- ▶ No hay necesidad de calibrar la sonda.
- ▶ Modelos para piscinas de 60, 100 y 160 m³.
- ▶ Garantía 2 años en la unidad central y los electrodos/Garantía 6 meses en la sonda de pH.

ELECTRÓLISIS DE SAL Y CONTROL DE pH/CL PISCINA PRIVADA



Sel Clear

Electrólisis de sal autolimpiante mediante inversión de polaridad. De fácil instalación y uso, está dirigido para piscinas hasta 95 m³, proporcionando una buena relación calidad / precio. Interruptor de flujo opcional (a consultar). Montaje sobre panel NO incluido

		Código	Emb. Standard	Peso Kg Standard	Volumen m ³ Standard	PVP
	Producción de cloro					
Hasta 30 m ³	9 g/h	54041	1	3,50	0,025	21,183
Hasta 55 m ³	13 g/h	54042	1	3,65	0,025	26,750
Hasta to 95 m ³	19 g/h	54043	1	3,70	0,025	30,549



Sel Pure

Electrólisis de sal autolimpiante mediante inversión de polaridad. Concentración de sal 5 g/l. Incluye: Flujo-estado, Pool Terre y tiritas de análisis de sal. Montaje sobre panel NO incluido.

		Código	Emb. Standard	Peso Kg Standard	Volumen m ³ Standard	PVP
	Producción de cloro					
Hasta 60 m ³	16 g/h	54044	1	6,10	0,025	42,768
Hasta 100 m ³	25 g/h	54045	1	6,20	0,025	46,289
Hasta 160 m ³	30 g/h	54046	1	6,30	0,025	55,815



pH Pure

Sistema automático de control de pH. Completo incluyendo: 1 ordenador de control de dosificación proporcional con bomba dosificadora; 1 electrodo de referencia; 1 kit de reactivo; 1 Kit de instalación. Calibración automática sin solución tampón. Montaje sobre panel NO incluido.

	Código	Emb. Standard	Peso Kg Standard	Volumen m ³ Standard	PVP
Hasta 200 m ³	54047	1	4,4	0,025	42,513



Dual Pure

New

Electrólisis de sal y regulación de pH automática. Incluye bomba dosificadora de pH. Contacto cubierta automática para evitar hipercloraciones. No hay necesidad de calibrar la sonda. Modelos para piscinas de 60, 100 y 160 m³. Garantía 2 años en la unidad central y los electrodos y de 6 meses en la sonda de pH.

	Código	Emb. Standard	Peso Kg Standard	Volumen m ³ Standard	PVP
Dual Pure 60	60238	1	-	-	65,858
Dual Pure 100	60239	1	-	-	69,805
Dual Pure 160	60240	1	-	-	73,821



Kit análisis de Salinidad

Kit de análisis de salinidad para la revisión del nivel de sal. Se debe realizar regularmente un control de la salinidad en función de las renovaciones de agua que se efectúen.

	Código	Emb. Standard	Peso Kg Standard	Volumen m ³ Standard	PVP
	07937	1	0,8	0,001	361



Selwatch

Primer sistema de regulación que controla un electrólisis o bomba dosificadora. Analiza, ajusta y mantiene automáticamente el nivel de cloro adecuado mediante la colorimetría. Destinado a todas las piscinas, privadas o colectivas, tratadas con cloro. También controla todos los electrólisis, las electroválvulas o las bombas dosificadoras del mercado. Gracias a la automatización del tratamiento del agua, Selwatch garantiza un agua perfectamente tratada y un fácil mantenimiento. Funciona según las necesidades de la piscina. Además permite preservar el entorno de la piscina.

	Código	Emb. Standard	Peso Kg Standard	Volumen m ³ Standard	PVP
Selwatch	54048	1	5,5	0,025	50,452

Selwatch +

Compacto, reúne en la misma caja un electrólisis de alta gama (100 m³) y Selwatch, el sistema de regulación. Regulador de la tasa de cloro por colorimetría. Funciona por autoaprendizaje de los parámetros de la piscina. Selwatch también posee un dispositivo de toma de tierra y un detector de caudal. Sus electrodos de titanio son autolimpiables, y su vaso de electrólisis translucido posee un porta-instrumentos integrado.

	Código	Emb. Standard	Peso Kg Standard	Volumen m ³ Standard	PVP
Selwatch +	54049	1	11,2	0,095	107,069



Selwatch Platinum

Es el producto más completo y puntero de la gama. Es la libertad total del usuario. ¡Se ocupa de la calidad de su agua incluso durante su ausencia! Es un regulador de la tasa de cloro por colorimetría, con reactivo no tóxico patentado, electrólisis hasta 100 m³ y regulador de pH por colorimetría sin sonda. Verdadero "tres en uno", regula automáticamente el cloro y el pH de su piscina, mediante colorimetría, además de la gestión y la corrección automática del pH (utilizable pH- o pH+) a través de Selwatch. Tiene un punto de consigna regulable y una duración de inyección segura.

	Código	Emb. Standard	Peso Kg Standard	Volumen m ³ Standard	PVP
Selwatch Platinum	54050	1	12,2	0,095	102,208



Electrodos Sel Clear / Sel Pure

Electrodos para Selwatch, Sel Clear, Sel Pure y Dual Pure.

	Código	Emb. Standard	Peso Kg Standard	Volumen m ³ Standard	PVP
Electrodo Sel Clear 30: hasta 30 m ³	54051	1	0,35	0,0055	11,618
Electrodo Sel Clear 55: hasta 55 m ³	54052	1	0,44	0,0055	16,928
Electrodo Sel Clear 95: hasta 95 m ³	54053	1	0,50	0,0055	19,363
Electrodo Sel Pure 60: hasta 60 m ³	54054	1	0,52	0,0055	17,814
Electrodo Sel Pure 100: hasta 100 m ³	54055	1	0,62	0,0055	20,512
Electrodo Sel Pure 160: hasta 160 m ³	54056	1	0,72	0,0055	23,124

* Electrodo Selwatch

Reactivo Selwatch

Reactivos para la gama SelWatch por litro.

	Código	Emb. Standard	Peso Kg Standard	Volumen m ³ Standard	PVP
Reactivo para cloro gama Selwatch	300290	1	-	-	2,002
Reactivo para pH gama Selwatch	300291	1	-	-	2,912



ELECTRÓLISIS DE SAL Y CONTROL DE pH/CL PISCINA PRIVADA

Clorinador de sal VX



Clorinadores de sal con cambio de polaridad para la auto-limpieza de la célula. Conexiones de 63 mm en la caja de la célula. Sofisticado control electrónico de control de tiempo de limpieza que alarga el tiempo de vida de la célula. Amplia pantalla LCD de interacción con el usuario. Salida modo Spa, nivel bajo de sal 4000 ppm. Opcional: con temporizador (T) o sin temporizador (S).

	Código	Emb. Standard	Peso Kg Standard	Volumen m ³ Standard	PVP
Producción de cloro					
Hasta 96 m³					
VX 7S - sin temporizador	41346	1	8,33	0,027	33,287
VX 7T - con temporizador	41347	1	8,35	0,027	40,456
Hasta 120 m³					
VX 9S - sin temporizador	41348	1	8,97	0,027	39,040
VX 9T - con temporizador	41349	1	8,99	0,027	48,884
Hasta 160 m³					
VX 11S - sin temporizador	41350	1	9,00	0,027	43,404
VX 11T - con temporizador	41351	1	9,11	0,027	57,454
Hasta 200 m³					
VX 13S - sin temporizador	41352	1	9,90	0,027	47,225
VX 13T - con temporizador	41353	1	9,96	0,027	62,510
VX 9TL T/C & Transformador	41355	1	-	0,027	65,636

Control Basic



De reducido tamaño, esta diseñado para evitar el efecto sifón, y con un mantenimiento mínimo, fácil de instalar y protegido contra las salpicaduras del producto químico. Equipo que mide, controla automáticamente el pH o Redox de la piscina. Se recomienda su aplicación junto con los equipos de electrólisis Sel Pure, Sel Clear, Smart y Smart +.

Se suministra sin sensores ni soluciones de calibración. Kit de instalación incluido.

- Carcasa plástica, protección IP-55
- Display a LCD retroiluminado
- Auto calibración de los electrodos
- Control de calidad de los electrodos
- Pausa de la dosificación por situación de alarma e indicación por LED intermitente
- Dosificación proporcional
- Set-point ajustable

Caudal:	1,5 l/h ó 5 l/h
Contrapresión:	1,5 bar
Rango de medida de pH:	0.00...14.00pH
Rango de medida de redox:	-999...+999 mV

	Código	Emb. Standard	Peso Kg Standard	Volumen m ³ Standard	PVP
Control Basic 1,5 l/h	57129	1	2,2	0,01	11,389
Control Basic 5,0 l/h	57130	1	2,2	0,01	13,461
Electrodo pH con soluciones de calibración	36004	1	0,4	0,001	4,346
Electrodo Redox con soluciones de calibración	36005	1	0,3	0,001	4,072

MINERALPOOLS

Mineral Pools



Modo de empleo

1. Antes de agregar Mineralpools, ajusta la alcalinidad total a 100 ppm y el pH a 7,4.
2. Añade 40 kg de Mineralpools por cada 10.000 litros de agua.
 - Con la bomba y el filtro en funcionamiento, vierte el contenido de Mineralpools alrededor de los bordes de la piscina.
 - Continúa con la filtración conectada como mínimo 4 horas después de la adición de Mineralpools.
 - Comprueba y ajusta la alcalinidad total y el pH si es necesario.

Mineralpools es una sal enriquecida con minerales que reúne dos beneficios en un mismo producto:

1. Cuida la desinfección de tu piscina.
2. Cuida la salud de tu cuerpo y de tu mente.

¿Qué propiedades terapéuticas me aportan los minerales?

Mineralpools te permitirá disfrutar de un tratamiento relajante y saludable a todos los niveles.

1. Suaviza la piel y el cabello.
2. Elimina el estrés.
3. Relaja los músculos.
4. Alivia la tensión del cuerpo.
5. Elimina el picor y escozor del cloro.
6. Un tratamiento completo sin olor.

¿Puede utilizarse en cualquier piscina?

Mineralpools es adecuada para la mayoría de equipos de electrólisis de sal.

1. Se disuelve fácilmente en el agua.
2. Ayuda a prevenir la aparición de manchas.
3. Ayuda a prevenir la acumulación de cal en los diferentes equipos de tu piscina: células de los cloradores, calentadores o material inoxidable.



Más información en www.mineralpools.com

	Código	Emb. Standard	Peso Kg Standard	Volumen m ³ Standard
Mineralpools - 10 kg	60315	1	10	718



RESIDENCIAL



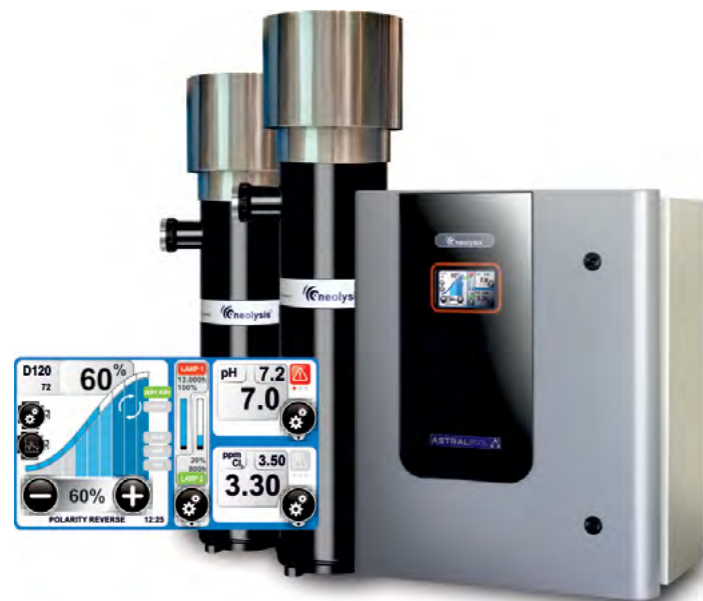
Neolysis residencial y comercial

Tratamiento de agua avanzado.

- + Sostenibilidad
- + Innovación
- + Desinfección
- + Salud

La unión ideal para una máxima calidad de agua: Ultravioletas y Electrólisis.

- ▶ Doble desinfección: Electrólisis y Ultravioleta.
- ▶ Máxima capacidad eliminación de Cloraminas.
- ▶ Baja salinidad: Sin mantenimiento de aporte de Sal.
- ▶ Gama completa para uso público.



COMERCIAL



ELECTRÓLISIS DE SAL Y CONTROL DE pH/CL PISCINA PRIVADA



Redox Basic EV

New

Equipo de medición y control automático del Redox de la piscina y por consiguiente el valor del Cloro Libre. Se recomienda su aplicación junto con los equipos de electrólisis Sel Pure, Sel Clear, Smart y Smart + .
Se suministra sin sensores ni soluciones de calibración. Kit de instalación incluido.
Rango de medida de redox: -999...+999 mV



	Código	Emb. Standard	Peso Kg Standard	Volumen m ³ Standard	PVP
Redox Basic EV	57131	1	2,1	0,01	11,282
Electrodo Redox con soluciones de calibración	36005	1	0,3	0,001	4,072

Kit de instalación				
Control Basic	•	•	•	•
Redox Basic			•	•

Sensores				
Sensor pH con soluciones de calibración (Código: 36004)	•		•	
Sensor Redox con soluciones de calibración (Código: 36005)		•		•

NEOLYSIS ZERO SALT X UV

Neolysis, el tratamiento más avanzado de AstralPool: + Sostenibilidad + Desinfección + Innovación + Salud.

Ventajas:

- Agua apta para el riego.
- Salinidad: 2 gr/L.
- Doble desinfección: UV + Electrólisis.
- Máxima calidad de agua.

Características:

- Máxima capacidad reducción de cloraminas (UV LP + Electrólisis).
- Electrodo serie LS (4.000-5.000 h) gama piscina privada y serie EX LS (6.000-8.000 h) gama pública.
- Lámparas UV LP HO (13.000 h).
- Neolysis. Zero Salt x UV. Sin mantenimiento de aporte de sal.
- Proceso Patentado.)

Neolysis Zero Salt x UV para piscina privada

New



Electrodos serie LS (4.000-5.000 h).	Código	Emb. Standard	Peso Kg Standard	Volumen m ³ Standard	PVP
AP NEO 12 Gr/h + UV 48 W	57744	1	-	-	99,763
AP NEO 24 Gr/h + UV 56 W	57745	1	-	-	112,255
AP NEO 32 Gr/h + UV 56 W	57746	1	-	-	123,016
AP NEO 12 Gr/h + UV 48 W + PH	57747	1	-	-	114,989
AP NEO 24 Gr/h + UV 56 W + PH	57748	1	-	-	127,481
AP NEO 32 Gr/h + UV 56 W + PH	57749	1	-	-	138,242
AP NEO 12 Gr/h + UV 48 W + PH/ORP	57750	1	-	-	137,828
AP NEO 24 Gr/h + UV 56 W + PH/ORP	57751	1	-	-	142,583
AP NEO 32 Gr/h + UV 56 W + PH/ORP	57752	1	-	-	152,792
Opcional: Kit comunicación MODBUS RTU	60363	1	-	-	12,176

DOSIFICACIÓN, REGULACIÓN...

DOSIFICACIÓN, REGULACIÓN...

NEOLYSIS ZERO SALT X UV

AP NEO Básica	AP NEO pH	AP NEO pH/ORP	Producción Zero Salt Electrólisis + UV	Piscina hasta
57744	57747	57750	12 gr Cl ₂ /hr + 48 W UV	50 m ³
57745	57748	57751	24 gr Cl ₂ /hr + 56 W UV	80 m ³
57746	57749	57752	32 gr Cl ₂ /hr + 56 W UV	120 m ³

Lámparas Sistema Neolysis para piscina privada



	Código	Emb. Standard	Peso Kg Standard	Volumen m ³ Standard	PVP
Lámpara UV LP-10, 48 W (Códigos 57744, 57747, 57750)	60599	1	0,10	-	Cotizar
Lámpara UV LP-14, 56 W (Códigos 57745, 57748, 57751, 57752)	60606	1	0,11	-	4,749
Cuarzo UV LP-10/14 (lámpara 48 W y 56 W)	60607	1	0,08	-	2,867

Para electrodos de sustitución, consultar.

DESINFECCIÓN AUTOMÁTICA CON UV PISCINA PRIVADA

Heliox UV LP Inox para piscina residencial



	Código	Emb. Standard	Peso Kg Standard	Volumen m ³ Standard	PVP
Heliox UV LP 10	52206	1	-	-	54,504
Heliox UV LP 14	52207	1	-	-	65,594
Heliox UV LP 25	52208	1	-	-	79,008
Heliox UV LP 30	52209	1	-	-	96,437
Versión con Control pH/ORP (LP+):					
Heliox UV LP 10 +	52210	1	-	-	102,672
Heliox UV LP 14 +	52211	1	-	-	107,575
Heliox UV LP 25 +	52212	1	-	-	120,988
Heliox UV LP 30 +	52213	1	-	-	131,293

Heliox UV LP PE para piscina residencial



	Código	Emb. Standard	Peso Kg Standard	Volumen m ³ Standard	PVP
Heliox UV LP P10	52214	1	-	-	42,252
Heliox UV LP P14	52215	1	-	-	44,363
Heliox UV LP P20	52216	1	-	-	47,848
Heliox UV LP P25	52217	1	-	-	51,124
Versión con Control pH/ORP (LP+):					
Heliox UV LP P10 +	52218	1	-	-	79,896
Heliox UV LP P14 +	52219	1	-	-	86,344
Heliox UV LP P20 +	52220	1	-	-	89,830
Heliox UV LP P25 +	52221	1	-	-	85,207

Material	Código	Modelo	Código	Modelo	Caudal (30 mJ/cm ²)	Nº lámparas	Potencia Nominal / UV-C	Altura total (mm)	Ø del reactor
Inox	52206	UV LP 10	52210	UV LP 10+	10 m ³ /h	1	48 / 13 W	790	204
Inox	52207	UV LP 14	52211	UV LP 14+	14 m ³ /h	1	56 / 18 W	790	204
Inox	52208	UV LP 25	52212	UV LP 25+	25 m ³ /h	1	90 / 30 W	1033	204
Inox	52209	UV LP 30	52213	UV LP 30+	30 m ³ /h	2	2 x 75 / 2 x 25 W	1033	204
PE	52214	UV LP P10	52218	UV LP P10+	10 m ³ /h	1	48 / 13 W	735	200
PE	52215	UV LP P14	52219	UV LP P14+	14 m ³ /h	1	56 / 18 W	735	200
PE	52216	UV LP P20	52220	UV LP P20+	20 m ³ /h	1	75 / 25 W	978	200
PE	52217	UV LP P25	52221	UV LP P25+	25 m ³ /h	1	90 / 30 W	978	200

Lámparas Sistema Heliox UV LP



	Código	Emb. Standard	Peso Kg Standard	Volumen m ³ Standard	PVP
Lámpara UV LP-10, 48 W (Códigos 52206, 52210, 52214, 52218)	60559	1	0,100	-	4,307
Lámpara UV LP-14, 56 W (Códigos 52207, 52211, 52215, 52219)	60606	1	0,115	-	4,749
Lámpara UV LP-20, 75 W (Códigos 52216, 52220)	60608	1	0,200	-	5,793
Lámpara UV LP-25, 90 W (Códigos 52208, 52212, 52217, 52221)	60609	1	0,120	-	6,089
Kit repuesto lámpara UV LP 2 x 75 W (Códigos 52209, 52213)	60637	1	0,240	-	11,584
Cuarzo UV LP-10/14 (lámparas 48 W y 56 W)	60607	1	0,080	-	2,867
Cuarzo UV LP-20/25/30 (lámparas 75 W y 90 W)	60631	1	0,090	-	3,597

BOMBAS DOSIFICADORAS



Bomba dosificadora de membrana Exactus

Equipos conforme a las normas CE. Protección IP-65. Conexión eléctrica 220/240 V 50/60 Hz. Materiales en contacto con el líquido: polipropileno, vitón y teflón. Incluye caja de plástico anti-ácido. Display táctil anti-humedad. Válvula de drenaje incorporada. No necesita lubricación, mínimo mantenimiento. Bajo pedido puede suministrarse con salida, sonda de nivel o con otros voltajes de trabajo.

Materiales disponibles:

Cabezal de bomba: PP y bajo pedido PVDF y PTFE

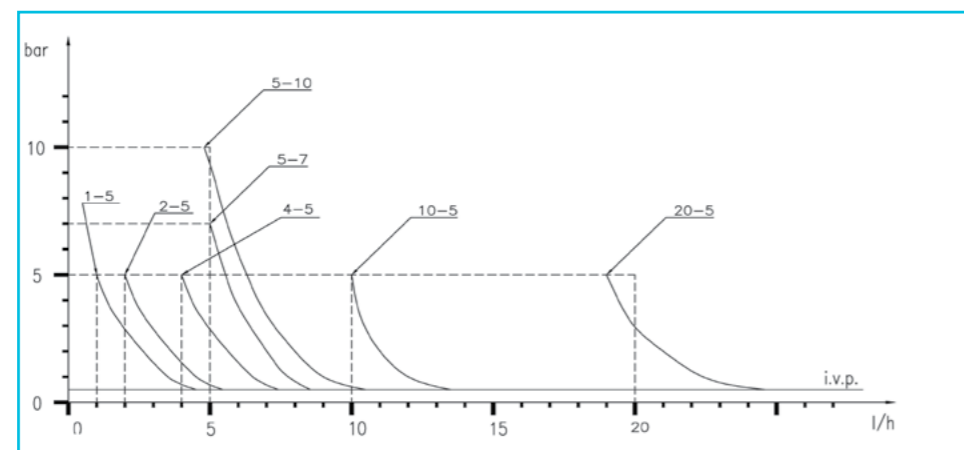
Diafragma: PTFE

Válvulas: Válvula de labio FPM (vitón) y bajo pedido otros elastómeros como EPDM (dutral), NBR (nitril) y Silicona. Válvulas de bolas de cerámica disponibles.

Conexiones: 4x6mm

Kit de instalación incluido en todas las bombas: filtro de aspiración completo (PP-FPM de vitón), válvula de inyección (PP-FPM de vitón), tubo aspiración/impulsión 2m + 2m PVC; 2m PE manguera de distribución.

CURVA DE RENDIMIENTO EXACTUS



Exactus modelo manual analógico

Bomba dosificadora electrónica para montaje en base y pared. Caudal regulable manualmente. Rango de regulación 0-100% y 0-20%. Caja de plástico anti-ácido.

	Código	Emb. Standard	Peso Kg Standard	Volumen m ³ Standard	PVP	
Manual Analógico	2 l/h - 5 bar	57153	1	4	0,005	5,858
Manual Analógico	2 l/h - 10 bar	57154	1	4	0,005	5,933
Manual Analógico	5 l/h - 7 bar	57155	1	4	0,005	5,726
Manual Analógico	5 l/h - 10 bar	57156	1	4	0,005	8,218
Manual Analógico	10 l/h - 5 bar	57157	1	4	0,005	8,324
Manual Analógico	20 l/h - 5 bar	57158	1	4	0,005	9,816



BOMBAS DOSIFICADORAS

Exactus modelo manual digital

Bomba dosificadora electrónica para montaje en base y pared. Caudal regulable manualmente con control digital de frecuencia de las inyecciones. 3 dígitos display. Rango de regulación 0-100% con escala 1%. Producto disponible para incorporar sonda de nivel (no incluida). Caja de plástico anti-ácido.

	Código	Emb. Standard	Peso Kg Standard	Volumen m ³ Standard	PVP	
Manual Digital	2 l/h - 5 bar	57159	1	4	0,005	6,893
Manual Digital	5 l/h - 7 bar	57160	1	4	0,005	6,852
Manual Digital	5 l/h - 10 bar	57161	1	4	0,005	9,305
Manual Digital	10 l/h - 5 bar	57162	1	4	0,005	9,252
Manual Digital	20 l/h - 5 bar	57163	1	4	0,005	10,338

Exactus modelo Proporcional

Bomba proporcional controlada por la señal de mA. La bomba puede ser conectada a un instrumento transmisor / indicador u otro dispositivo que suministra una señal de intensidad modulada de 0 a 20 mA. El impulso de la bomba índice de frecuencia será proporcional a la señal de mA recibido: "a señal más alta más grande es el caudal de la bomba". La bomba puede ser adaptada para la función inversa, a señal más alta menor caudal. El mismo modelo se puede adaptar para otro mA (0-20mA, 4-20mA, 20-4mA).

	Código	Emb. Standard	Peso Kg Standard	Volumen m ³ Standard	PVP	
Proporcional (4-20mA)	5 l/h - 7 bar	57164	1	4	0,005	12,002
Proporcional (4-20mA)	5 l/h - 10 bar	57165	1	4	0,005	13,006
Proporcional (4-20mA)	10 l/h - 5 bar	57166	1	4	0,005	13,006
Proporcional (4-20mA)	20 l/h - 5 bar	57167	1	4	0,005	13,903

Exactus modelo pH / Rx

Pantalla LCD retroiluminada, modos de operación ON / OFF o proporcional, 0 ÷ 14 pH; -1000 ÷ 1400 mV, pH, RX (ORP) de entrada de electrodos (10 Tera Ohm) (electrodo no incluido), la resolución de pantalla: 0,01 pH; ± 1mV ; flujo sensor de nivel de entrada opcional.

	Código	Emb. Standard	Peso Kg Standard	Volumen m ³ Standard	PVP	
Modelo pH / Rx	5 l/h - 7 bar	57168	1	4	0,005	13,273
Modelo pH / Rx	5 l/h - 10 bar	57169	1	4	0,005	13,379
Modelo pH / Rx	10 l/h - 5 bar	57170	1	4	0,005	13,171

Exactus modelo Volumétrica VFT

Bomba dosificadora electrónica para montaje en base y pared. Bomba volumétrica proporcional a señales de un cadalimetro con posibilidad de trabajar en modalidad manual o automática en función de los impulsos recibidos.

	Código	Emb. Standard	Peso Kg Standard	Volumen m ³ Standard	PVP	
Modelo Volumétrica	5 l/h - 7 bar	57174	1	4	0,005	12,243
Modelo Volumétrica	5 l/h - 10 bar	57175	1	4	0,005	12,679
Modelo Volumétrica	10 l/h - 5 bar	57176	1	4	0,005	12,679
Modelo Volumétrica	20 l/h - 5 bar	57177	1	4	0,005	13,050

BOMBAS DOSIFICADORAS



Electrodo de pH

Para bombas Exactus modelo pH.

Código	Emb. Standard	Peso Kg Standard	Volumen m ³ Standard	PVP
01303	1	0,2	0,001	1,848



Electrodo de RX

Para bombas Exactus modelo RX.

Código	Emb. Standard	Peso Kg Standard	Volumen m ³ Standard	PVP
01304	1	0,3	0,001	1,950

Electrodo de CL

For CL Exactus model.

Código	Emb. Standard	Peso Kg Standard	Volumen m ³ Standard	PVP
45896	1	-	-	46,994



Portaelectrodos para depósitos

Código	Emb. Standard	Peso Kg Standard	Volumen m ³ Standard	PVP
01305	1	0,3	0,001	2,750



Portaelectrodos para tubería (presión)

Para trabajo a presión.

Código	Emb. Standard	Peso Kg Standard	Volumen m ³ Standard	PVP
01306	1	0,3	0,001	271



BOMBAS DOSIFICADORAS

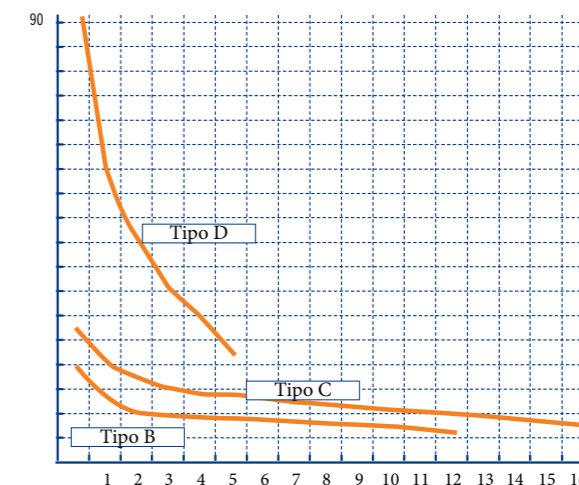
Bomba dosificadora Óptima

La bomba dosificadora ÓPTIMA, es la evolución de más de 30 años de experiencia en el sector de la dosificación automática. Con esta nueva serie se reduce el número de bombas necesarias para cubrir las distintas necesidades de dosificación.

La serie ÓPTIMA, con su nueva tecnología de alimentación desde 90 Vca y 50-60Hz, garantiza una precisión y adaptabilidad de la dosificación sin precedentes.

Integración de muchas más funciones, gracias a la facilidad de programación, al display alfanumérico, la posibilidad del menú de programación multilingüe y una nueva tecnología que permite obtener un caudal y una contrapresión controlable, hace que se pueda cubrir el mismo número de bomba que hasta ahora con un número de modelos inferior hace que se puedan cubrir distintas necesidades de dosificación con un sólo modelo de bomba, sin perder por ello exactitud de la dosificación.

Sistemas fabricados, conforme a las normas CE. Protección IP5. Alimentación eléctrica 90-265 Vca 50/0Hz. Materiales en contacto con el producto químico en Polipropileno, Vitón, Teflón, PVC. (Bajo pedido existen otros materiales). Carcasa plástica anti-ácido. Pulsadores de membrana anti-humedad. Válvula de purga integrada. No precisa lubricación y mínimo mantenimiento. Electrodo y soluciones de calibración no incluidas También disponible bomba peristáltica, ver página 204.



Bomba dosificadora analógica de caudal constante ÓPTIMA New

En las bombas dosificadoras analógicas de la serie OPTIMA; el caudal es regulable en porcentaje a través del potenciómetro situado bajo el panel frontal que modifica la frecuencia de funcionamiento de la bomba. Disponen de entrada de sensor de nivel.

Doble escala de ajuste: posibilidad de dividir entre 5 la frecuencia máxima de dosificación. Esta doble escala, permite al usuario disponer al mismo tiempo de dos bombas con un único modelo.

	Código	Emb. Standard	Peso Kg Standard	Volumen m ³ Standard	PVP
Tipo B Bomba Óptima Manual regulable de 5-10 bar y 2-5 l/h	57132	1	3,5	0,01	6,090
Tipo C Bomba Óptima Manual regulable de 5 bar y 10 l/h	57133	1	4,5	0,01	7,084
Tipo D Bomba Óptima Manual regulable de 5 bar y 20 l/h	57135	1	4,5	0,01	8,360

BOMBAS DOSIFICADORAS



Bomba dosificadora digital proporcional y volumétrica ÓPTIMA New

Bomba que incluye todas las funciones de dosificación proporcional en un único modelo.

Características de la bomba:

- Proporcional a señales analógicas 4 - 20 mA
- Proporcional a señales digitales con posibilidad de:
 - Multiplicar los impulsos de entrada (1:n)
 - Dividir los impulsos de entrada (n:1)
 - Función en ppm
- La bomba dispone de una función de memoria para poder procesar los impulsos de entrada que llegan en el momento que está dosificando.
- Alarma de nivel con desconexión de bomba a través del relé de alarma.
- Limitación del caudal máximo de la bomba dosificadora para evitar una sobredosificación no deseada.
- Password de protección de los datos programados.
- Posibilidad de conexión de alarmas
- Alimentación desde 90 a 265 Vca 50/60Hz.

	Código	Emb. Standard	Peso Kg Standard	Volumen m ³ Standard	PVP
Tipo B Modelo 7-10 bar y 5 litros	57136	1	3,5	0,01	13,632
Tipo C Modelo 5 bar y 10 litros	57137	1	4,5	0,01	13,632
Tipo D Modelo 5 bar y 20 litros	57138	1	4,5	0,01	14,798



Bomba dosificadora ÓPTIMA con analizador de pH ó Redox New

Bomba dosificadora de la serie OPTIMA con instrumento de control de pH ó Redox integrado. Calibración automática conseguida simplemente pulsando un botón y con la posibilidad de controlar el nivel de eficiencia del sensor.

Características de la bomba:

- Alimentación desde 90 hasta 265 Vca 50/60 Hz.
- Compensación manual de la temperatura para el pH u opcionalmente automática mediante Pt100.
- Salida 4 - 20 mA para registro gráfico o transmisión del valor medido.
- Alarma de nivel con desconexión de bomba ó simple aviso de falta de producto a través del relé de alarma.
- Alarma de desviación del punto de consigna programable en todo el rango de medida.
- Tiempo de retardo en dosificación para evitar que la bomba dosificadora inyecte producto en caso de mal funcionamiento del sensor.
- Limitación del caudal máximo de la bomba dosificadoras para evitar una sobredosificación no deseada.
- Password de protección de los datos programados.
- Posibilidad de conexión de alarmas .

	Código	Emb. Standard	Peso Kg Standard	Volumen m ³ Standard	PVP
Tipo C Bomba dosificadora Óptima control Redox / control pH de 10 bar y 5 l/h y 5 bar y 10 l/h	57140	1	4,5	0,01	13,419

Portasondas no incluido (cód. 01306)

Sensores				
Sensor pH con soluciones de calibración (Código: 36004)	●		●	
Sensor Redox con soluciones de calibración (Código: 36005)		●		●

BOMBAS DOSIFICADORAS



Válvula de purga automática

La presencia de gas en el interior del cabezal de la bomba dosificadora podría comprometer el correcto funcionamiento de la bomba.

La válvula de purga, permite eliminar automáticamente el gas que se ha formado en el interior del cabezal de la bomba. La válvula de purga debe ser instalada directamente en la válvula de impulsión de la dosificadora.

Código	Emb. Standard	Peso Kg Standard	Volumen m ³ Standard	PVP
36829	1	0,1	0,001	1,607



Pie de montaje sobre depósito

Soporte opcional, para el montaje de la serie ÓPTIMA y pH Basic en posición horizontal, por ejemplo sobre depósitos de producto químico.

Código	Emb. Standard	Peso Kg Standard	Volumen m ³ Standard	PVP
36830	1	0,1	0,002	432



Bomba dosificadora peristáltica New

Caudal máximo 3 l/h a 96 r.p.m. Conexión eléctrica 220/240 V 50/60 Hz. Regulación del 10% al 100%. Materiales en contacto con el líquido: silicona y polipropileno.

	Código	Emb. Standard	Peso Kg Standard	Volumen m ³ Standard	PVP
Bomba caudal variable 0-1 L/h (3bar)	40834	1	-	-	5,903



Depósitos de polietileno cilíndrico

Para almacenamiento y dosificación de productos químicos.

	Código	Emb. Standard	Peso Kg Standard	Volumen m ³ Standard	PVP
Capacidad: 125 l	01314	1	4,5	0,120	3,432
Capacidad: 250 l	01315	1	10,0	0,390	5,002
Capacidad: 350 l	01316	1	14,0	0,510	6,014
Capacidad: 500 l	01317	1	21,5	0,760	11,750
Capacidad: 1000 l	28831	1	-	-	15,957



Agitador manual

Para depósitos de polietileno

	Código	Emb. Standard	Peso Kg Standard	Volumen m ³ Standard	PVP
Longitud 60 cm	01318	1	0,5	0,010	2,259
Longitud 90 cm	01319	1	1,2	0,020	2,597

EQUIPO DE FLOCULACIÓN EN CONTINUO



Equipo de floculación

Equipo automático dosificador de floculante con caudal regulable para aguas de piscinas. Incluye: bomba regulable desde 151cc/h hasta 1,5L/h, válvula de inyección, válvula de pie, tubo de aspiración y tubo de impulsión.

Código	Emb. Standard	Peso Kg Standard	Volumen m ³ Standard	PVP
54528	1	5,6	0,033	10,987

LIMPIEZA Y CALIBRACIÓN DE ELECTRODOS



Kit de limpieza nº 1

Contiene:
Solución tampón pH 4,
Solución tampón pH 7,
Solución Redox 460 mV y
Solución limpiadora.

Código	Emb. Standard	Peso Kg Standard	Volumen m ³ Standard	PVP
16652	1	1,1	0,002	4,404



Kit de limpieza nº 2

Contiene:
Solución tampón pH 7,
Solución tampón pH 9,
Solución Redox 460 mV y
Solución limpiadora.

Código	Emb. Standard	Peso Kg Standard	Volumen m ³ Standard	PVP
16653	1	1,1	0,002	4,445



Soluciones

	Código	Emb. Standard	Peso Kg Standard	Volumen m ³ Standard	PVP
Solución tampón pH 4	16654	4	5,5	0,010	551
Solución tampón pH 7	16655	4	5,5	0,010	542
Solución tampón pH 9	16656	4	5,5	0,010	2,308
Solución Redox 460 mV	16657	4	5,5	0,010	481
Solución limpiadora	16658	4	5,5	0,010	367

BOMBAS DOSIFICADORAS

Definición:

- Cloro orgánico (Cloro estabilizado):** Este término se utiliza para indicar piscinas tratadas con compactos de tricloro (tabletas), dicloro granulado, es decir que tienen un compuesto orgánico denominado ácido isocianúrico.
- Cloro inorgánico (Cloro no estabilizado):** Este término se utiliza para indicar piscinas tratadas con hipoclorito sódico o hipoclorito cálcico.
- Bromo orgánico:** Este término se utiliza para indicar piscinas tratadas con compactos de Bromo dimetilhidantoina (tabletas).



Controlador de pH y ORP proporcional Rolachem Serie RC8

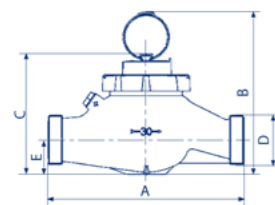
RolaChem RC8 es un controlador de pH y ORP proporcional. Las sondas de pH y ORP tienen ampliificaciones integradas y un alto nivel de blindaje para eliminar interferencias. Fácil de calibrar y operar con un panel LCD de 4 líneas para guiar al usuario. Bomba peristáltica incluida desde 1 rpm hasta 100 rpm para todo tipo de piscinas y carcasa de ABS. El software ajusta muy fácilmente la dosificación en función de la carga de bañistas y las condiciones climáticas. Disponible sólo en ORP, sólo en pH o bien en ORP y pH. Garantía de 3 años.

	Código	Bomba de Cloro	Bomba de Ácido	Emb. Standard	PVP
Modelos Cloro (ORP) y Ácido (pH):					
RC8 5/1 automático ORP y PH con LCD	43901	5 RPM	1 RPM	1	Cotizar
RC8 5/5 automático ORP y PH con LCD	43902	5 RPM	5 RPM	1	Cotizar
RC8 20/5 automático ORP y PH con LCD	43903	20 RPM	5 RPM	1	Cotizar
RC8 100/5 automático ORP y PH con LCD	43904	100 RPM	5 RPM	1	Cotizar
RC8 100/20 automático ORP y PH con LCD	43905	100 RPM	20 RPM	1	Cotizar
Modelos sólo Cloro (ORP):					
RC8 5/0 automático ORP con LCD	43906	5 RPM	-	1	Cotizar
RC8 20/0 automático ORP con LCD	43907	20 RPM	-	1	Cotizar
RC8 100/0 automático ORP con LCD	43908	100 RPM	-	1	Cotizar
Modelos sólo Ácido (pH):					
RC8 0/1 automático PH con LCD	43909	-	1 RPM	1	Cotizar
RC8 0/5 automático PH con LCD	43910	-	5 RPM	1	Cotizar
RC8 0/20 automático PH con LCD	43911	-	20 RPM	1	Cotizar



RPM del motor	Litros por Hora	Medida máx. de piscina para cloro	Medida máx. de piscina para ácido
1 RPM	20 ml (mínimo) - 200 ml (máximo)	N/A	80.000
5 RPM	100 ml (mínimo) - 850 ml (máximo)	80.000	240.000
20 RPM	800 ml (mínimo) - 3.000 ml (máximo)	240.000	750.000
100 RPM	3.000 ml (mínimo) - 15.000 ml (máximo)	750.000	N/A

CONTADORES DE AGUA



Contador de agua doméstico

Contador de agua de totalizador seco. Modelos 1/2" - 3/4" chorro único. Modelos 1" - 1 1/4" - 1 1/2" chorro múltiple. Totalizador orientable 360°. Para agua fría hasta 30°. Lectura directa mediante tambores numerados. A partir de 1" preequippado para emisor de impulsos cyble y certificado CEE 75/33. Rácores incluidos.

Código	Emb. Standard	Peso Kg Standard	Volumen m ³ Standard	PVP
01134	1	0,5	-	4,266
01135	1	0,6	-	4,486
01136	1	2,1	-	4,969
01137	1	2,2	-	5,233
01138	1	4,5	-	15,152

* Verificación primitiva incluida

Características Metrológicas

Diámetro Nominal	DN	mm	15	20	25	30	40	
		pulgadas	1/2"	3/4"	1"	1 1/4"	1 1/2"	
Caudal de arranque	l/h	7	12	25	25	70		
Escalón de lectura mínimo	l	0,05	0,05	0,05	0,05	0,5		
Registro máximo	m ³	99,999	99,999	99,999	99,999	999,999		
Máx. pérdida de carga a Qmax	bar	-	-	0,42	0,85	0,7		
Temperatura máxima admisible	°C	30	30	30	30	30		
Presión máxima admisible	bar	16	16	16	16	16		
Qmax	m ³ /h	3	5	7	10	20		
Qn	m ³ /h	1,5	2,5	3,5	5	10		
Qt	m ³ /h	0,12	0,20	0,28	0,4	0,8		
Qmin	m ³ /h	0,03	0,05	0,07	0,1	0,2		
Grupo pérdida de carga a Qmax	bar	0,9	0,9	0,6	1	1		
Certificado de aprobación CEE/ISO		F99,00.382,0008,0						

ATENCIÓN: La metrología de los contadores detallados es conforme a la clase B de CEE/ISO en posición horizontal.



Contadores de agua industriales

Contador de agua de cuadrante seco. Lectura directa mediante tambores numerados. Para agua fría hasta 50°C. Mecanismo de medida extraíble y recambiable excepto el de calibre 2". Capacidad máxima de lectura 10.000.000 m³.

Código	Emb. Standard	Peso Kg Standard	Volumen m ³ Standard	PVP
01139	1	9,0	0,006	14,218
01140	1	13,0	0,008	14,951
01141	1	15,0	0,030	16,563
01142	1	17,0	0,030	17,442
01144	1	28,0	0,060	26,481
01145	1	48,0	0,060	34,835

*Calibre 2" - 50 mm
 Calibre 2 1/2" - 65 mm
 Calibre 3" - 80 mm
 Calibre 4" - 100 mm
 Calibre 6" - 150 mm
 Calibre 8" - 200 mm
 *Mecanismo de medida no extraíble.



Contador de turbina tipo Woltman

Contador de turbina axial, tipo Woltman, de lectura directa en rodillos numerados. Contador de esfera seca con transmisión magnética. Relojería y turbina fácilmente extraíble. Preequippado para emisión de impulsos. Grado de protección IP-68. Emisor de impulsos tipo CYBLE.

Código	Emb. Standard	Peso Kg Standard	Volumen m ³ Standard	PVP	
Calibre 2" - 50 mm	20430	1	12,0	0,004	30,728
Calibre 2 1/2" - 65 mm	20431	1	13,6	0,004	32,340
Calibre 3" - 80 mm	20432	1	14,6	0,004	35,828
Calibre 4" - 100 mm	20433	1	20,0	0,006	38,097
Calibre 5" - 125 mm	20434	1	30,0	-	49,145
Calibre 6" - 150 mm	20435	1	36,0	0,009	56,680
Calibre 8" - 200 mm	20436	1	55,0	0,012	38,706
Emisor tipo CYBLE K= 1	23235	1	-	-	2,613
Emisor tipo CYBLE K= 10	23235-0010	1	-	-	2,613
Emisor tipo CYBLE K= 100	23235-0100	1	-	-	2,613

DISPOSITIVOS DE CONTROL



Electroválvulas en material plástico - Nylon

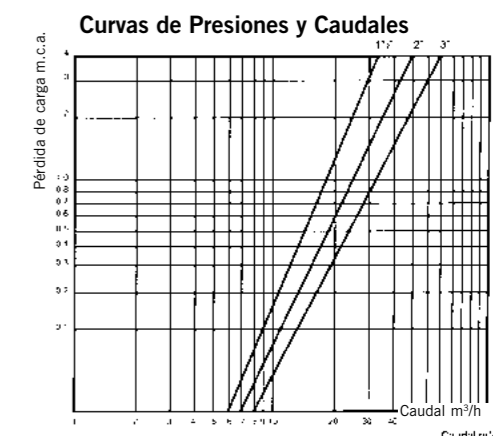
Conexión rosca. Mando de apertura manual. Regulador de caudal. Muelle en inox AISI-302. Presión máxima de trabajo 10 atm. 24 VAC.



Código	Emb. Standard	Peso Kg Standard	Volumen m ³ Standard	PVP
09392	1	0,5	-	Cotizar
44214	1	0,7	-	5,791
44216	1	1,1	-	11,812

Conexiones a 1 1/2"
 Conexiones a 2"
 Conexiones a 3"

MODELOS	09392	06935	06936
Conexión	1 1/2"	2"	3"
Presión mínima kg/cm ²	1	1	1
Presión máxima kg/cm ²	10	10	10
Caudal máximo m ³ /h	30	40	60



24 Volt. solenoides

Para instalar en válvulas eléctricas con código 09392, 06935 y 06936.



Código	Emb. Standard	Peso Kg Standard	Volumen m ³ Standard	PVP
09393	1	-	-	Cotizar

DISPOSITIVOS DE CONTROL



Armario electrónico para gestión de los niveles del vaso de compensación

Para las piscinas con rebosadero. Sondas con 2 m. de cable.

Armario portasonda a 2 niveles:

* Nivel de seguridad mínimo de bombeo: Para las bombas si el nivel del agua no tiene el mínimo exigido para la bomba.

* Nivel de llenado: Da señal a la electroválvula de llenado para mantener el nivel correcto de agua de la piscina. Señal a la electroválvula en 220 V II y 24 V II.

Código	Emb. Standard	Peso Kg Standard	Volumen m ³ Standard	PVP
12061	1	-	-	26,600

Armario portasonda a 3 niveles:

* Nivel de seguridad mínimo de bombeo. Para las bombas si el nivel del agua no tiene el mínimo exigido para la bomba.

* Nivel de llenado. Da señal a la electroválvula de llenado para mantener el nivel correcto de agua de la piscina. Señal a la electroválvula en 220 V II y 24 V II.

* Nivel de arranque forzado: Arranca el grupo de bombeo cuando el vaso de compensación llega al nivel de desagüe (rotura o fallo de la válvula antiretorno).

Código	Emb. Standard	Peso Kg Standard	Volumen m ³ Standard	PVP
12062	1	-	-	31,917

Bifrecuencial 50/60Hz



Boyas

Flotador de plástico.

Código	Emb. Standard	Peso Kg Standard	Volumen m ³ Standard	PVP
20259	1	-	-	Cotizar
20261	1	-	-	Cotizar
20262	1	-	-	Cotizar
Dosificador de cloro	11041	-	-	197

26 x 34 - 1"
40 x 49 - 1 1/2"
50 x 60 - 2"

Código	A (mm)	Float Ø (mm)
20259	386	180
20260	591	220
20261	596	220
20262	699	300

DOSIFICADORES

Dosificador flotante - Shark

Permite la dosificación del producto químico en la piscina y una fácil manipulación gracias a su tapón ergonómico. Fabricado en poliestireno de alto impacto, tiene un acabado mate de color gris tiburón. Con una capacidad de 5 tabletas de 200 g.

Código	Emb. Standard	Peso Kg Standard	Volumen m ³ Standard	PVP
36620	1	-	-	253

Dosificador flotante oval - Basic Line

Dosificador flotante para tabletas de cloro.

Código	Emb. Standard	Peso Kg Standard	Volumen m ³ Standard	PVP
38629	12	4,0	0,030	74
38630	12	4,0	0,079	143
58663	12	3,3	0,076	175

Para tabletas de 20g.
Para tabletas de 200g.
Para tabletas de 200g. Con termómetro.

DOSIFICADORES

Dosificador de bromo Dossi-5 y Dossi-10 in-line

Dispensador de bromo. Fabricado de materiales inalterables plásticos (ABS). Con válvula de regulación, purga manual, Difusor purga de depresión automática, y llave de apertura. Para fondos hasta 45 m³ con el dispensador Dossi-5 y hasta 90 m³ con Dossi-10. Conexiones 1 1/2" Ø 200 mm.

	Código	Emb. Standard	Peso Kg Standard	Volumen m ³ Standard	PVP
Dossi-5 in-line. Altura 486 mm. Capacidad aproximada: Tabletillas de 5 kg.	21438	1	3,7	0,031	3,601
Dossi-10 in-line. Altura 725 mm. Capacidad aproximada: Tabletillas de 10 kg	21439	1	4,8	0,049	4,246



Dosificador de cloro y bromo Dossi-5 y Dossi-10 off-line

Dosificador para cloro y bromo. Fabricado en materiales plásticos inalterables (ABS). Capacidad aprox. 5 kg de tabletas en el Dossi-5 y 10 kg para el Dossi-10. Se suministran con dos llaves para poder cerrar el paso del agua. Conexiones Ø 20 mm.

	Código	Emb. Standard	Peso Kg Standard	Volumen m ³ Standard	PVP
Dossi-5 off-line (piscinas hasta 100 m ³)	01413	1	3,7	0,031	4,061
Dossi-10 off-line (piscinas hasta 200 m ³)	43998	1	4,86	0,048	6,336

	Volumen piscina cloro	Volumen piscina bromo
Dossi 5	20 m ³ - 80 m ³	4 m ³ - 50 m ³
Dossi 10	20 m ³ - 160 m ³	4 m ³ - 100 m ³

Dosificador de cloro y bromo 3,5 Kg Dossi-3

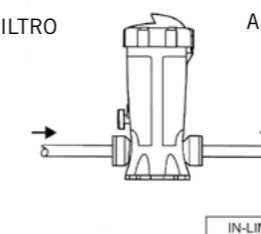
Dosificador de cloro y bromo. Fabricado en materiales plásticos inalterables (ABS). Capacidad aproximada de 3,5 kg de tabletas. Cierre con doble sistema de seguridad en la tapa. Válvulas de regulación de sencilla utilización. Para piscinas de hasta 60 m³ con cloro y para piscinas de hasta 30 m³ con bromo. Altura: 405 mm.

	Código	Emb. Standard	Peso Kg Standard	Volumen m ³ Standard	PVP
Dossi-3, in-line Para conexión directa a la tubería con racors de 1 1/2"	24429	1	1,81	0,03	2,578
Dossi-3 off-line Para conexión by-pass mediante tubo flexible	24430	1	1,90	0,031	2,833
Dosificador en línea	24431	-	-	-	1,490
Dosificador fuera de línea	24432	-	-	-	1,715

Código 24429 IN-LINE

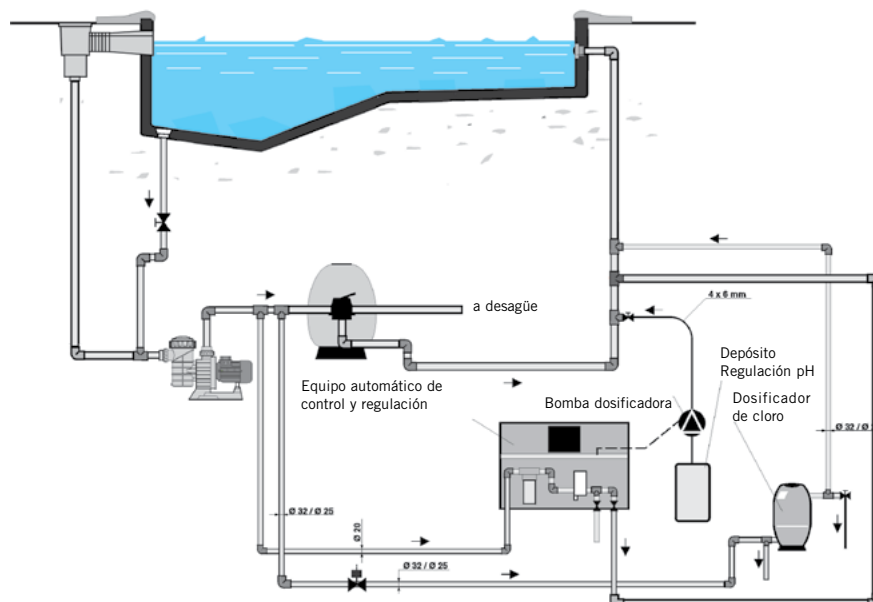
Código 24430 OFF-LINE

DEL FILTRO A LA PISCINA



DOSIFICADORES

ESQUEMA DE LA INSTALACIÓN DEL DOSIFICADOR COMPACTO DE CLORO/BROMO Y EQUIPO AUTOMÁTICO DE REGULACIÓN Y CONTROL



Dosificador compacto

Equipos dosificadores de compactos de tricloro y tabletas de bromo con válvula de seguridad automática. Fabricado en poliéster y fibra de vidrio.

	Código	Emb. Standard	Peso Kg Standard	Volumen m ³ Standard	PVP
Dosificador Compacto de 40 l Tricloro (para piscinas de 200 a 500 m ³) Bromo (para piscinas de 150 a 300 m ³)	16631	1	14,0	0,128	18,411
Dosificador Compacto de 60 l Tricloro (para piscinas de 500 a 1000 m ³) Bromo (para piscinas de 300 a 450 m ³)	16632	1	18,0	0,185	20,466



Conjunto válvula seguridad

Se compone de una válvula de seguridad de PVC, con muelle recubierto de halar y un tirador metálico. Presión de apertura de la válvula 2,5-3 bar (Kg/cm²).

	Código	Emb. Standard	Peso Kg Standard	Volumen m ³ Standard	PVP
Para dosificador de 40 l	16633	1	0,4	0,002	1,735
Para dosificador de 60 l	16634	1	0,4	0,002	2,255



Conjunto rotámetro

Rotámetros contruidos en plástico, con un caudal de 100 a 1000 l/h para el dosificador de 40 l y de 250 a 2500 l/h para el de 60 l; montados sobre un panel de PE; se incluye un prefiltro, una válvula anti-retorno y una válvula de regulación de PVC. Se utiliza para facilitar la regulación del dosificador 40 l y 60 l.

	Código	Emb. Standard	Peso Kg Standard	Volumen m ³ Standard	PVP
Para dosificador Compacto de 40 l 100 a 1000 l/h	16635	1	3,0	0,046	17,328
Para dosificador Compacto de 60 l 250 a 2500 l/h	16636	1	3,3	0,050	25,704

CORPORTATIVO

Margarita Maza de Juárez No. 6, Lote 18
Fracc. Los Reyes Industrial, Tlalnepantla,
Estado de México, C.P. 54073
Tel: 5571-5777

CANCÚN

Av. José López Portillo, Región 98 Mza. 66
Lote 3, Complejo Comercial Regiocentro
Local A4, Cancún Quintana Roo C.P. 77537
Tel: 01 (998) 886-2460

CUERNAVACA

Av. Emilliano Zapata No. 129
Col. Tlaltenango Cuernavaca,
Morelos C.P. 62170
Tel: 01 (773) 372-1523

CULIACÁN

Blvd. Jesús Kumate Rodríguez No. 5420
Int. 64 Pte. Bodegas "R" Fracc. Parque
Industrial el Trébol, Campo el Diez,
Culiacán, Sinaloa C.P. 80300
Tel: 01 (667) 173-8981

GUADALAJARA

Parque Industrial La Tijera
Av. Camino a la Tijera No. 806
Bodega 12 Módulo C, Col. La Tijera
Tlajomulco de Zúñiga, Jalisco C.P. 45645
Tel: 01 (333) 692-9721

MONTERREY

Bodegas Ruiz Cortines
Av. Ruiz Cortines No. 2650
Bodega 2650-N Oriente Col. Pro Vivienda
La Esperanza Guadalupe N.L. C.P. 67110
Tel: 01 (812) 463-0425


PUERTO VALLARTA

Blvd. Nayarit No. 10-B 1ra. Entrada
a Nuevo Vallarta, Col. La Jarretadera
Nuevo Vallarta, Nayarit C.P. 63732
Tel: 01 (322) 293-3222

QUERÉTARO

Querétaro Park Av. Peñuelas No. 21,
Bodega D5 Col. San Pedrito Peñuelas,
Santiago de Querétaro, Qro. C.P. 76148
Tel: 01 (442) 500-7200

FLUIDRA



www.astralpool.com

www.fluidra.mx

fluidramexico@fluidra.mx

   Fluidra México  @FluidraMexico

Distribuidor oficial:

IMPORTANTE:

Los precios contemplados en este ejemplar serán válidos salvo error tipográfico o de impresión.
Todos son precio más IVA.