



## Válvulas selectoras manuales

Control total sobre el filtro

## Manual multiport valves

Total control over your pool filter



# Válvulas selectoras manuales

## Manual multiport valves

### Porque maniobrar su filtro ha de ser una tarea práctica y sencilla...

Una de las tareas básicas que requiere una piscina es la de un buen mantenimiento del agua por medio de su filtración. Un trabajo habitual que tendrá usted que realizar, por tanto, será el manejo constante de las diferentes funciones que ofrece su filtro y éste ha de ser lo más grato y cómodo posible, en beneficio sobre todo de la perfecta higiene del agua de su piscina.

La gama de válvulas selectoras AstralPool están diseñadas pensando en el usuario que tiene que manipularlas. De innovador diseño, cómodo manejo y máxima fiabilidad, éstas se convierten en un elemento básico en el éxito del perfecto estado de su piscina.

#### Modelos

Amplia gama de válvulas, donde podremos encontrar la serie New generation, la serie Classic y la serie Flat para versiones de válvulas de 1 ½" y 2". Completa la gama de válvulas la serie Magnum de 2 ½", 3" y 4".



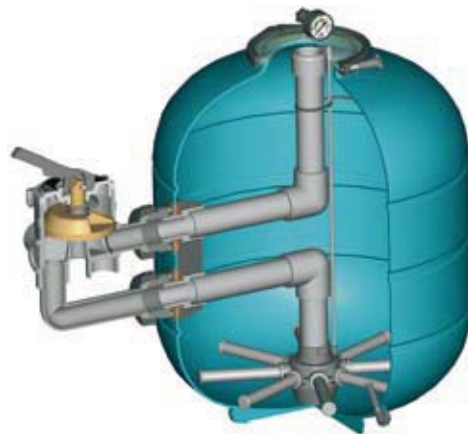
### Because operating your filter, should be practical and simple...

One of the basic tasks required by a pool is the good maintenance of the water by filtration. A regular task that you will need to carry out is the continuous operation of the various functions offered by your filter. This should be as pleasant and comfortable as possible, above all in the interests of the perfect condition of the water in your pool.

AstralPool's range of multiport valves is designed with the user in mind who has to operate. With an innovative design, ease of handling and maximum reliability, these multiport valves are a basic element in achieving the perfect condition of your pool.

#### Models

A wide range of valves which offers the New Generation series, the Classic series and Flat series with 1 ½" and 2" valve versions. The Magnum series with 2 ½", 3" and 4" valves completes the range.



Montaje válvula selectora modelo Lateral  
Side mount assembly



Montaje válvula selectora modelo Top  
Top mount assembly



### Todas las funciones controladas

Mediante su maneta de control, fabricada en material ABS y de fácil manejo, podrá ejecutar la función que precise, pudiendo elegir entre las seis funciones diferentes que tiene la válvula: filtración, vaciado, cerrado, lavado, recirculación y enjuague.

### All functions under control

Using the control handle, made in ABS plastic and easily operated, you can select the desired function of the valve from a choice of six: filtration, emptying, closing, backwashing, recirculation and rinsing.



### Flexibilidad en la instalación

Por su diseño y concepción, las válvulas selectoras AstralPool pueden ser instaladas de diferentes maneras. Ofrecen hasta cinco alternativas de conexionado diferente, cubriendo de esta manera todas las necesidades de instalación.

### Flexible installation

The design and concept behind AstralPool multiport valves makes them suitable for installation in a variety of ways. Offering up to five different connection alternatives, they cover all installation needs.



### Innovador diseño y máxima confianza

Demostrada eficacia y vanguardista diseño, la gama de válvulas AstralPool es una garantía de eficacia e imagen para su local técnico.

### Innovative design and maximum reliability

Of proven efficacy and avant-garde design, the AstralPool range of valves guarantees the efficiency and image of your pool.



# Principios básicos de las válvulas selectoras

## Basic principles of multiport valves

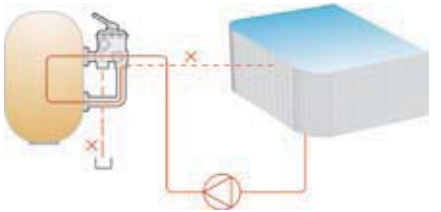
### Funciones de una válvula selectora

### Functions of a multiport valve



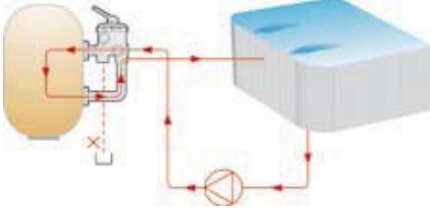
**Vaciado**  
Vaciado de la piscina directamente a desagüe sin pasar por el filtro (Bomba - Válvula - Desagüe).

**Emptying**  
Emptying of the pool directly to the drain without passing through the filter (Pump - Valve - Drain).



**Cerrado**  
Ninguna circulación. No activar nunca la bomba en esta posición.

**Closed**  
No circulation. Never activate the pump in this position.



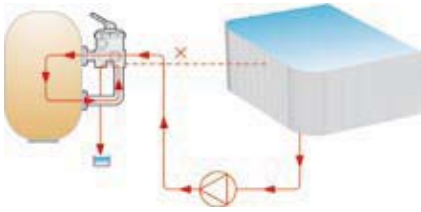
**Filtración**  
Circuito normal de filtración a través del filtro (Bomba - Válvula - Filtro - Retorno).

**Filtration**  
Normal filtration cycle through the filter (Pump - Valve - Filter - Return).



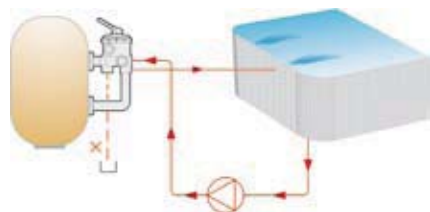

**Lavado (Backwash)**  
Limpieza de la arena del filtro a contracorriente (Bomba - Válvula - Filtro (sentido inverso) - Desagüe).

**Backwash**  
Cleaning of the sand of the filter using countercurrent (Pump - Valve - Filter (opposite direction) - Drain).



**Enjuague**  
Realizar un enjuague siempre antes de iniciar la filtración en el caso que se haya efectuado un lavado (Bomba - Válvula - Filtro - Desagüe).

**Rinsing**  
This should always be carried out after washing and before starting filtration (Pump - Valve - Filter - Drain).

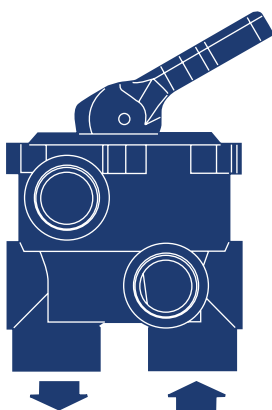


**Recirculación**  
El agua circula sin pasar por el filtro (Bomba - Válvula - Retorno).

**Recirculation**  
The water circulates without passing through the filter (Pump - Valve - Return).

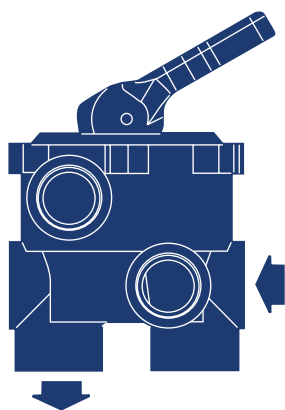
## Alternativas de conexión de las válvulas selectoras

Las válvulas selectoras se presentan en 4 variantes de conexión. Entrada filtro "Top" y salida filtro "Bottom" según las necesidades en cada caso.



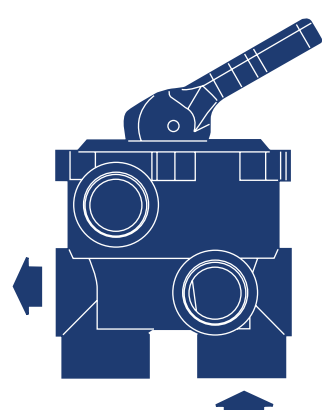
1

Entrada "Top" y salida "Bottom" en la base.  
"Top" inlet and "Bottom" outlet in the base



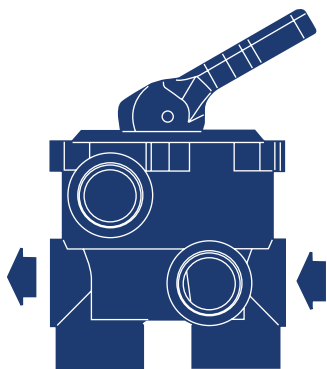
2

Entrada "Top" en la base y salida "Bottom" en un lateral.  
"Top" inlet in the base and "Bottom" outlet on one side.



3

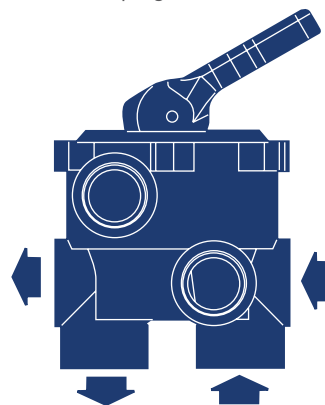
Entrada "Top" en un lateral y salida "Bottom" en la base (esta variante puede suministrarse con racordaje).  
"Top" inlet on one side and "Bottom" outlet in the base (this type can be supplied with couplings).



4

Entrada "Top" y salida "Bottom" en los laterales.

"Top" inlet and "Bottom" outlet on the sides.



5

Todas las entradas y salidas abiertas  
All inlets and outlets open

## Alternatives for connection of the multiport valves

The multiport valves are presented in 4 types of connection. "Top" filter inlet and "Bottom" filter outlet according to the needs of each case.



### Recomendaciones del Dr. Pool

- Para evitar golpes de ariete, efectuar los cambios de posición de la válvula selectora con la bomba desconectada.
- No usar teflón líquido en las conexiones. Utilizar cinta de teflón o junta plana.
- Leer atentamente las instrucciones de utilización antes de utilizar la válvula selectora.

### Tips from Dr. Pool

- Make changes of position of the multiport valve handle with the pump disconnected.
- Do not use liquid Teflon. Use Teflon tape or gasket.
- Read usage instructions carefully before using the multiport valve.

## Gama de válvulas New Generation

### New Generation range of valves

Nueva generación de válvulas selectoras manuales que incorpora un sistema de cierre por bayoneta (sustituyendo los tornillos). Facilita el mantenimiento y evita problemas de oxidación.

La gama consta de medidas de 1 ½" y 2", incluyendo una versión "Top Eco" disponible en 1 ½".

#### Sus características

- Cuerpo, tapa y maneta inyectadas en ABS. Distribuidor en PPO.
- Visor de líquidos en Policarbonato.
- Clip de seguridad en la tapa.
- Junta de "estrella" de EPDM en el distribuidor, para evitar la acumulación de suciedad. Existe la posibilidad de cambiar la junta en caso de necesidad.
- Posicionadores de la maneta elevados para evitar acumulación de suciedad.
- Sistema de estanqueidad del eje mejorado respecto a otros modelos del mercado
- Roscas en BSP o NPT.
- Presión máxima de trabajo: 3,5 kg/cm<sup>2</sup>

#### Modelos de 1 ½" y 2"

##### 1 ½" and 2" models



Modelo 1 ½" y 2" con enlace a filtro Variante 3

1 ½" and 2" model with connection to 3 filter Type



Modelo 1 ½" y 2" sin enlace a filtro Variante 3 (también disponibles para versión 2" variantes 1, 2, 4 y 5).

1 ½" and 2" model without connection to 3 filter Type (also available for 2" version types 1, 2, 4 and 5).



Modelo 1 ½" y 2" versión Top

1 ½" and 2" model Top version

New generation of manual multiport valves which incorporate a bayonet closure system (replacing screws). This eases dismantling for maintenance and prevents rusting.

The range includes the measurements 1 ½" and 2", including a "Top Eco" version available in 1 ½".

#### Characteristics

- Body, cover and handle in injection-moulded ABS. Distributor in PPO.
- Sight glass in Polycarbonate.
- Security clip in the cover.
- Star gasket in EPDM in the distributor to prevent the accumulation of dirt. It is possible to change the gasket if necessary.
- Raised handle positioner to prevent the accumulation of dirt.
- Watertight shaft system with improvements compared to other models on the market
- Threads in BSP or NPT.
- Maximum working pressure: 3,5 kg/cm<sup>2</sup>



## Modelo de 1 ½" versión Top ECO

### 1 ½" model Top ECO version



Válvula especialmente diseñada para su aplicación en filtros de piscina elevada. De tamaño reducido (menor altura que las convencionales) y fácil manejo, la válvula selectora Eco, le permitirá efectuar las mismas operaciones que con una válvula convencional New Generation. Sólo disponible en versión Top.

#### Sus características:

- Un solo nivel de boca de distribución.
- Incorpora maneta de actuación.
- Presión máxima de trabajo: 1,5 bar
- Sistema de cierre por bayoneta. Seis funciones de trabajo

Valve specially designed for use with filters in a raised pool. With its reduced size (lower height than conventional models) and ease of handling, the Eco multiport valve allows you to carry out the same operations as a conventional. New Generation valve. Only available in Top version.

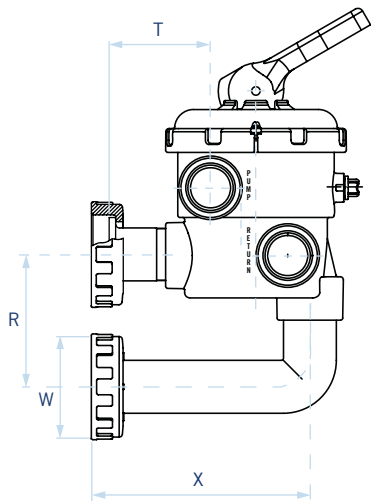
#### Characteristics:

- Single level distribution inlet.
- Includes activation handle.
- Maximum working pressure: 1.5 bar
- Bayonet closure system. Six working functions

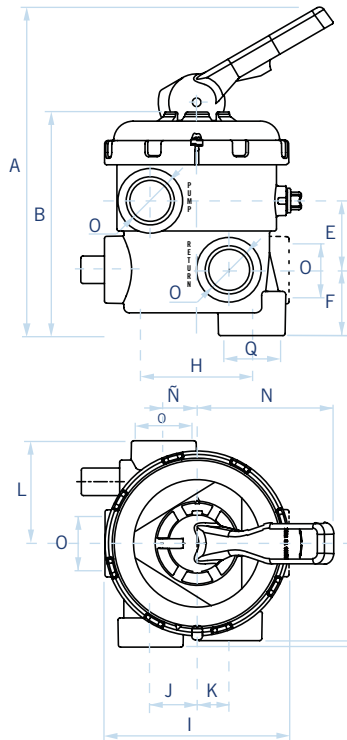
Variante de conexión Connection type	Racordaje / Racordaje	Salidas inferiores / Bottom connections	1 ½" Eco	1 ½"	2"
1	Sin racordaje / Without couplings	Roscadas / Threaded			28509
		Lisas / Slip			
2	Con racordaje / With couplings	Roscadas / Threaded			
		Lisas / Slip			
3	Sin racordaje / Without couplings	Roscadas / Threaded			28510
		Lisas / Slip			
4	Con racordaje / With couplings	Roscadas / Threaded			
		Lisas / Slip		20569	28512
5	Sin racordaje / Without couplings	Roscadas / Threaded		23108	28511
		Lisas / Slip		20043	
TOP	Sin racordaje / Without couplings	Roscadas / Threaded			28513
		Lisas / Slip	32583	20565	33968

# Gama de válvulas New Generation

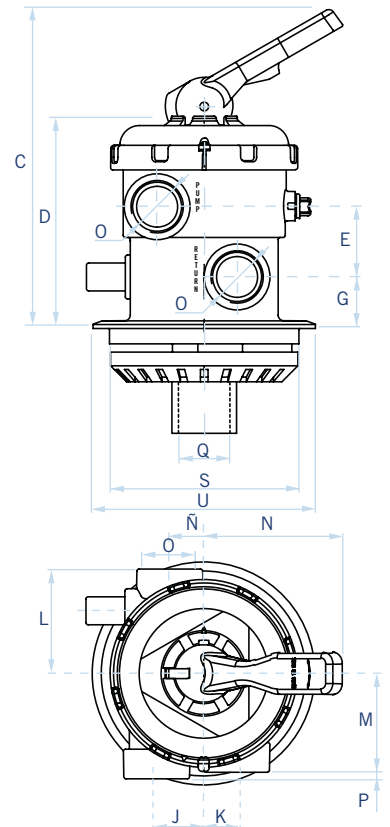
## New Generation range of valves



Modelo con enlace a filtro  
Model with filter connection



Modelo sin enlace a filtro  
Model without filter connection



Modelo Top  
Top model

### Modelos 1 1/2" y 2"

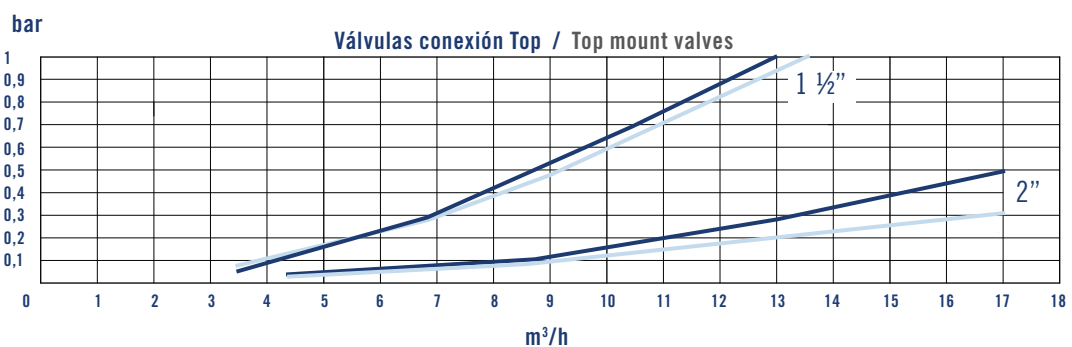
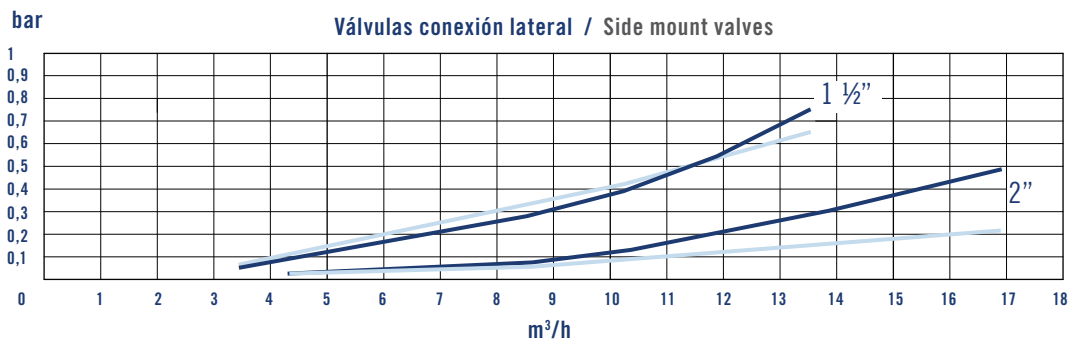
#### 1 1/2" and 2" models

Dimensiones Dimensions (mm)	A	B	C	D	E	F	G	H	I	J	K	L	M	N	Ñ	O	P	Q	R	S	T	U	W	X
1 1/2"	294	205	280	193	64	61	47	-	-	43	30	95	90	121	31	1 1/2"	6	50	125	173	97,5	203	96	211
2"	350	242	350	242	76	62,5	62,5	127	240	42	31,5	115,5	105,5	145	31,5	2"	5	63	230	173	120	208	96	247

### Curvas de pérdidas de carga

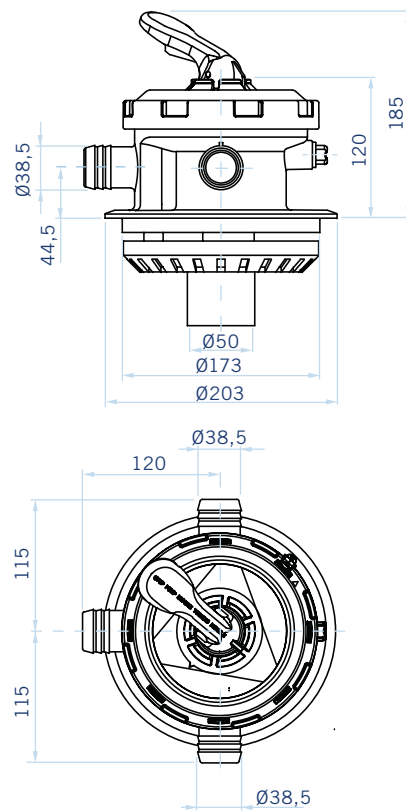
#### Head loss diagrams

Filtración / Filter (light blue square)  
Lavado / Backwash (dark blue square)





**Modelo 1 ½" Top Eco**  
**Top Eco 1 ½" model**



Cotas en mm  
Dimensions in mm



## Gama de válvulas Classic

### Classic range of valves

Válvulas selectoras manuales de seis vías para realizar diversas funciones en un circuito hidráulico. Su diseño, básicamente funcional, ofrece una amplia gama de posibilidades de acoplamiento a cualquier instalación, asegurando una perfecta estanqueidad y un cómodo manejo.

Mínimos rozamientos y esfuerzos, máxima seguridad y un acabado agradable han sido factores decisivos para escoger el material que mejor se adapta a las necesidades de cada uno de los elementos integrantes.

#### Sus características

- Cuerpo, tapa y maneta inyectadas en ABS. Distribuidor en PPO. Juntas de cierre en EPDM y elementos metálicos en acero inoxidable.
- Visor de líquidos en Policarbonato.
- Fácil instalación.
- Disponibles en roscas BSP o NPT.
- Presión máxima de trabajo: 3,5 kg/cm<sup>2</sup>

#### Modelos de 1 ½" y 2"

##### 1 ½" and 2" models



Modelo 1 ½" y 2" con enlace a filtro. Variante 3

1 ½" and 2" model with connection to filter. Type 3



Modelo 1 ½" y 2" sin enlace a filtro. Variantes 1, 2, 3 y 4

1 ½" and 2" model without connection to filter. Types 1, 2, 3 and 4.



Modelo 2" versión Top  
2" model Top version

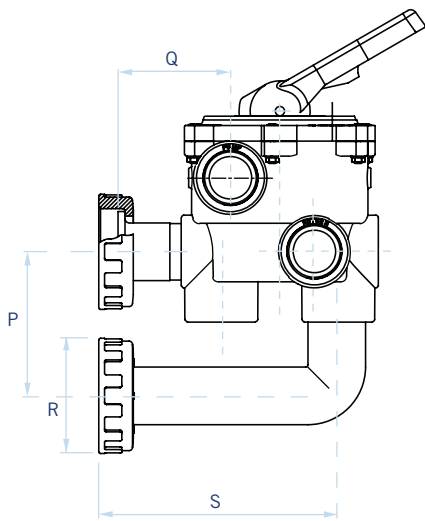
Manual multiport valves with six channels to carry out different functions in a hydraulic circuit. Its design, basically functional, offers a wide range of possibilities of connection to any installation, assuring perfect water-tightness and comfortable handling.

Minimum friction and effort, maximum safety and an attractive finish were decisive factors when choosing the materials which best adapt to the needs of each of the features.

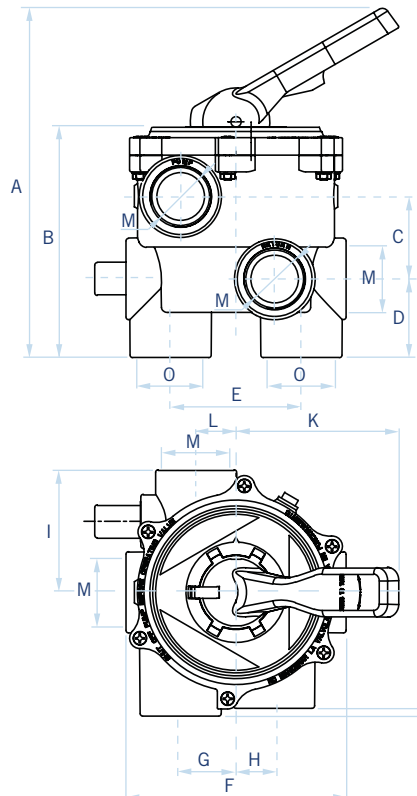
#### Characteristics

- Body, cover and handle in injection-moulded ABS. Distributor in PPO. Gaskets in EPDM and metallic elements in Stainless Steel.
- Sight glass in Polycarbonate.
- Easy installation.
- Available in BSP or NPT threads.
- Maximum working pressure: 3,5 kg/cm<sup>2</sup>

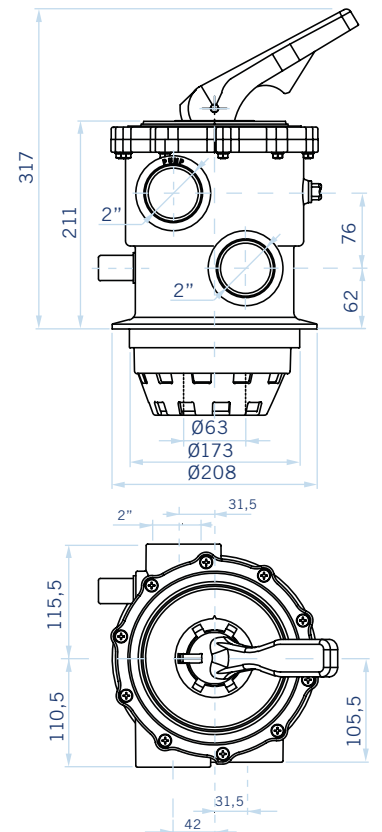
Variante de conexión Connection type	Racordaje / Racordaje	Salidas inferiores / Bottom connections	1 ½"	2"
1	Sin racordaje / Without couplings	Roscadas / Threaded	11542	08938
		Lisas / Slip	00597	
2	Con racordaje (filtros DE) / With couplings (DE filters)	Roscadas / Threaded		
		Lisas / Slip	15385	15389
3	Sin racordaje / Without couplings	Roscadas / Threaded	11366	08939
		Lisas / Slip		
4	Con racordaje / With couplings	Roscadas / Threaded		
		Lisas / Slip	00599	07444
5	Sin racordaje / Without couplings	Roscadas / Threaded	14909	07441
		Lisas / Slip	00598	
TOP	Sin racordaje / Without couplings	Roscadas / Threaded	11368	08940
		Lisas / Slip		
		Roscadas / Threaded		
		Lisas / Slip		22490



Modelo con enlace a filtro  
Model with filter connection



Modelo sin enlace a filtro  
Model without filter connection

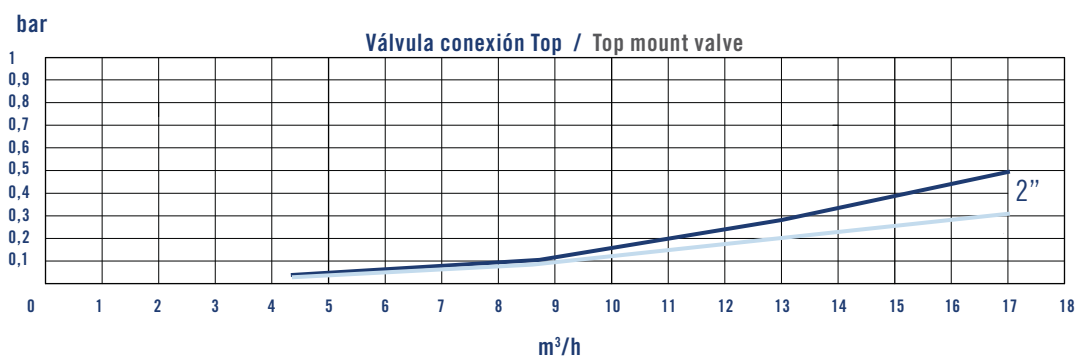
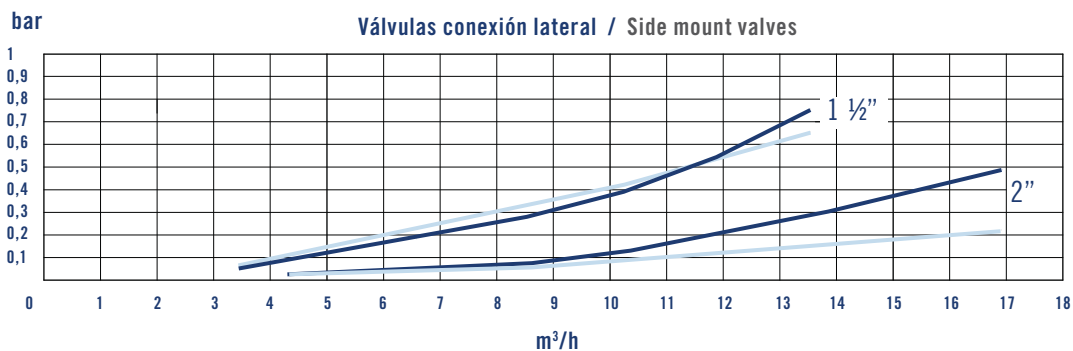


Modelo Top  
Top model

Dimensiones Dimensions (mm)	A	B	C	D	E	F	G	H	I	J	K	L	M	N	O	P	Q	R	S
1 ½"	271	180	64	61	101,5	172	43	30	95	90	121	31	1"½	6	50	125	97,5		211
2"	317	211	76	62,5	127	237	42	31,5	115,5	105,5	145	31,5	2"	5	63	230	120	96	247

### Curvas de pérdidas de carga Head loss diagrams

Filtración / Filter (light blue square)  
Lavado / Backwash (dark blue square)



## Gama de válvulas Flat

### Flat range of valves

Nueva gama de válvulas selectoras que incorporan, como principal innovación, unas dimensiones reducidas gracias al diseño de un solo nivel (frente a los dos niveles habituales en las válvulas selectoras). Este menor tamaño las hace especialmente aptas para aquellas aplicaciones donde el espacio es reducido, como por ejemplo las casetas o monoblocs, donde es remarcable la mayor utilización del modelo Top.

#### Sus características

- Recomendada para filtros de hasta 550 mm de diámetro o con niveles de pérdida de carga equiparables.
- Permite realizar las mismas funciones que una válvula convencional: filtración, lavado, enjuague, vaciado, recirculación y cierre.
- 6 posiciones de trabajo.
- Presión máxima de trabajo: 2,5 kg/cm<sup>2</sup>.
- Cuerpo, tapa y maneta en ABS. Distribuidor en PPO.
- Campana con amplio espacio de giro con respecto al cuerpo.
- Sistema de cierre por tornillos de acero inoxidable AISI-316.
- El diseño del distribuidor evita posibles atascos provocados por arena, suciedad, etc.
- Máxima resistencia mecánica y a la corrosión.

#### Modelos de 1 ½"

#### 1 ½" models



Modelo 1 ½" con enlace a filtro.  
Variante 3  
1 ½" model with connection to filter. Type 3



Modelo 1 ½" sin enlace a filtro.  
Variante 3  
1 ½" model without connection to filter. Types 3



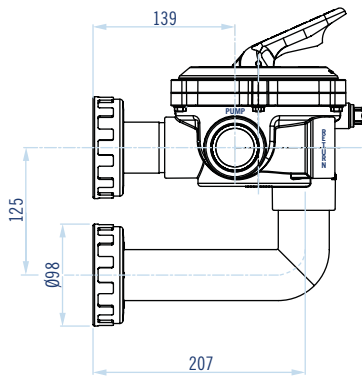
Modelo 1 ½" versión Top  
1 ½" model Top version

Introducing a new multiport valve which for the first time features a special compact look thanks to its single-level design (compared to the normal twin-level set-up in other multiport valves). This reduced size makes the equipment especially suitable in installations where space is at a premium, such as in filter housing or monoblocks, where it is worth mentioning the extensive use of the Top model.

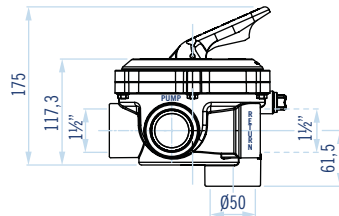
#### Characteristics

- Recommendable for filters up to 550 mm in diameter or with comparable load loss levels.
- Carries out all the same functions as a normal valve: filtration, back wash, rinse, drain recycle and shut down cycles.
- 6 working positions.
- Maximum working pressure: 2.5 kg/cm<sup>2</sup>.
- Casing, cover and lever in ABS. Distributor in PPO.
- Cover provides ample turning space with respect to the valve casing.
- AISI-316 stainless steel screw closure system.
- The distributor design prevents potential blockages due to build up of sand, dirt, etc.
- Maximum durability and resistance to rust.

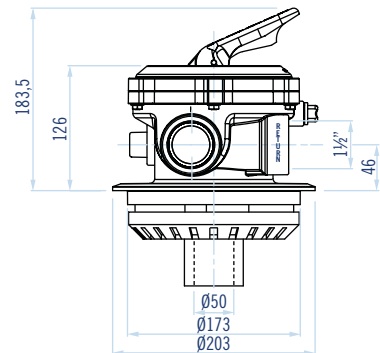
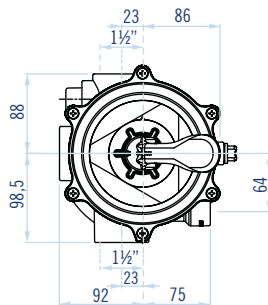
Variante de conexión Connection type	Racordaje / Racordaje	Salidas inferiores / Bottom connections	1 ½"
3	Con racordaje / With couplings	Roscadas / Threaded	
		Lisas / Slip	34543
TOP	Sin racordaje / Without couplings	Roscadas / Threaded	34544
		Lisas / Slip	34545
		Roscadas / Threaded	
		Lisas / Slip	34546



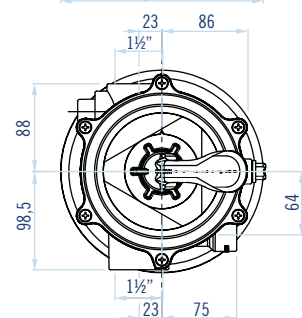
Modelo con enlace a filtro  
Model with filter connection



Modelo sin enlace a filtro  
Model without filter connection

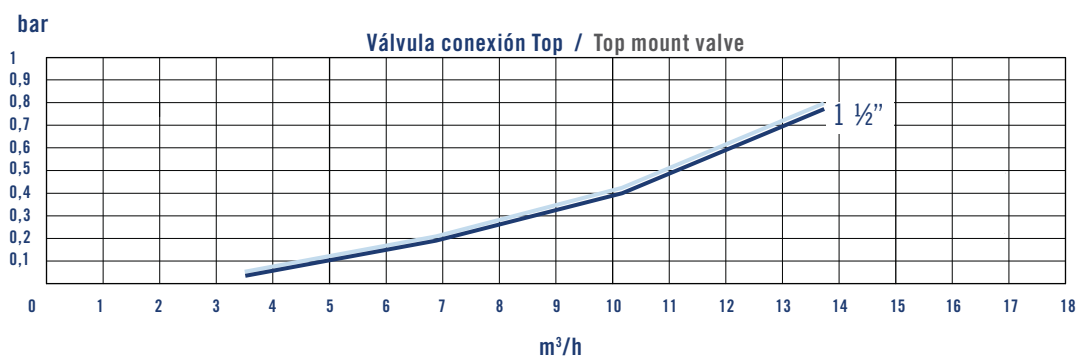
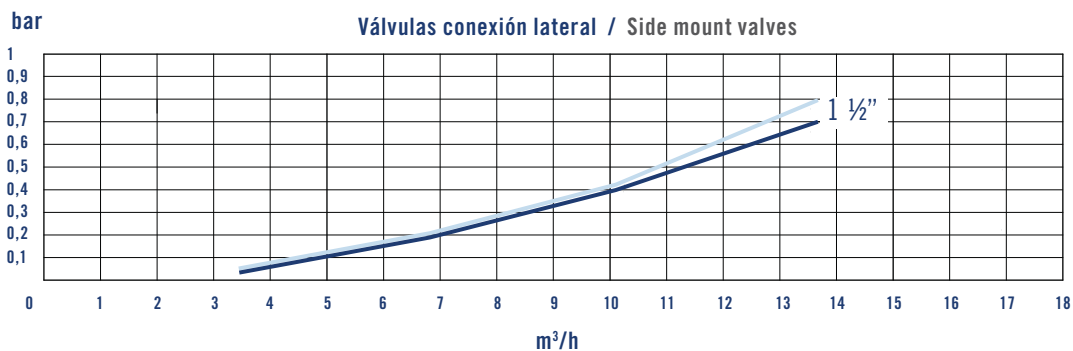


Modelo Top  
Top model



## Curvas de pérdidas de carga Head loss diagrams

Filtración / Filter (light blue square)  
Lavado / Backwash (dark blue square)





# Gama de válvulas Magnum

## Magnum range of valves

Especialmente concebidas para soportar grandes presiones de trabajo y su acoplamiento a filtros de grandes medidas que requieren de conexiones especiales. Elija entre los modelos que ofrece la gama, válvulas selectoras de 2 ½", 3" y 4".

### Sus características:

- Modelos de 2 ½" y 3": cuerpo y tapa en ABS y fibra de vidrio; distribuidor en PPO; juntas de cierre en EPDM y elementos metálicos en acero inoxidable.
- Modelo de 4" con tapa, maneta y distribuidor en poliuretano (boca rosca BSP).
- Válvulas selectoras manuales de 6 vías.
- Roscas BSP o NPT para modelos 2 ½" y 3".
- Posicionadores de la maneta elevados para evitar acumulación de suciedad (modelos 3" y 4").
- Mejora del sistema de estanqueidad del eje.
- Bajas pérdidas de carga.
- Presión máxima de trabajo: 3,5 kg/cm<sup>2</sup>

Specially designed to support high working pressure and connection to filters with larger measurements which require special connections. Choose between the models offered by the range: 2 ½", 3" and 4" multiport valves.

### Characteristics:

- 2 ½" y 3" models: body and cover in ABS and glass fibre; handle in ABS; distributor in PPO; gaskets in EPDM and metallic elements in Stainless Steel.
- 4" model with cover, handle and distributor in polyurethane (inlet thread in BSP).
- Manual multiport valves with 6 channels.
- BSP or NPT threads models 2 ½" y 3".
- Raised handle positioners to prevent accumulation of dirt (models 3" and 4").
- Improved watertight shaft system.
- Low head loss.
- Maximum working pressure: 3,5 kg/cm<sup>2</sup>

### Modelos de 2 ½"

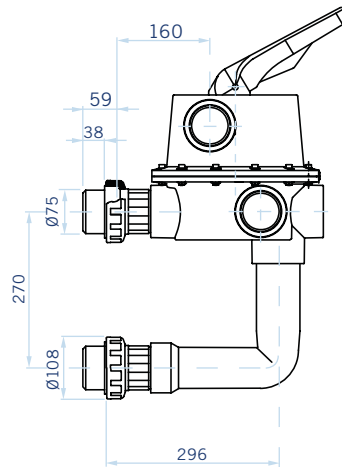
#### 2 ½" models



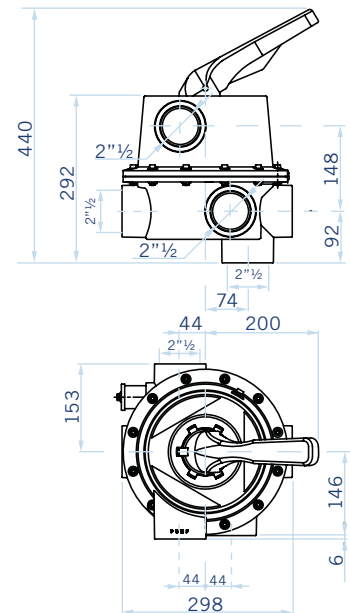
Válvula selectora de 2 ½", disponible en versiones lateral var. 3 (código 24838) y lateral var.3 con enlaces a filtro (código 24837).

2 ½" multiport valve, available in side versions type 3 (code 24838) and side type 3 with connections to filter (code 24837).

24837. Modelo con enlace a filtro / Model with connection to filter



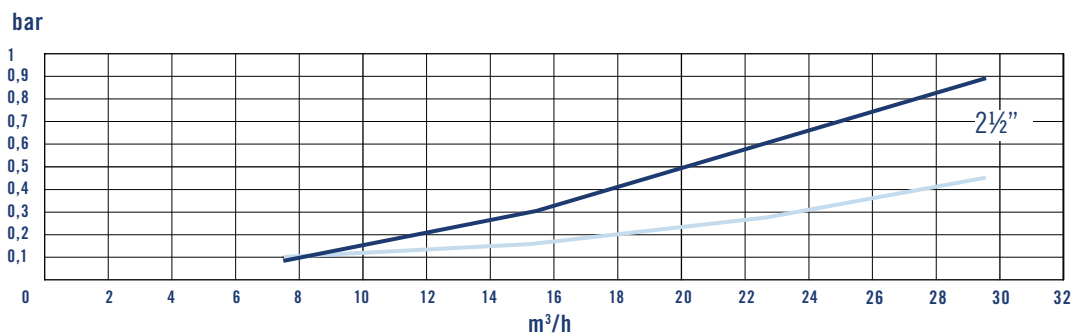
24838. Modelo sin enlace a filtro / Model without connection to filter



Cotas en mm  
Dimensions in mm

### Curvas de pérdidas de carga

#### Head loss diagrams



Filtración / Filter (light blue)  
Lavado / Backwash (dark blue)

## Modelos de 3" y 4" 3" and 4" models

Válvula selectoras laterales de seis funciones. Se suministran sin enlace a filtro. Todas las bocas se presentan abiertas y se suministran 2 tapones roscados para poder seleccionar la posición de trabajo deseado. (Variación 5)

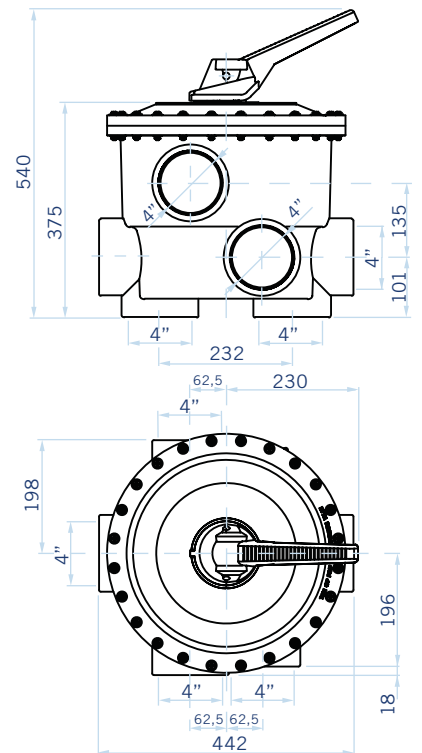
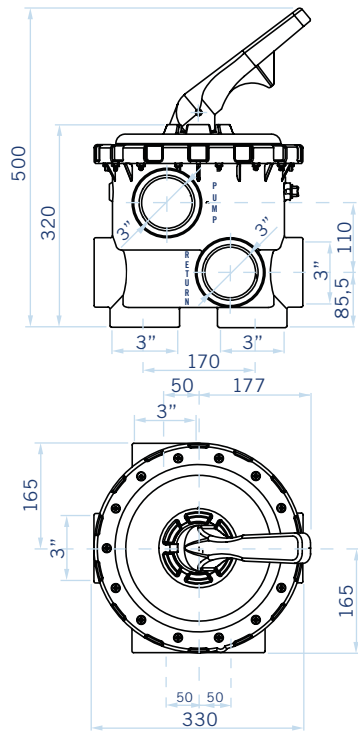
Side multiport valve with six functions. Supplied without connection to filter. All inlets are presented open and 2 threaded plugs are supplied to enable selection of the desired working position. (Type 5)



Modelo 3". Código 28515  
Model 3". Code 28515



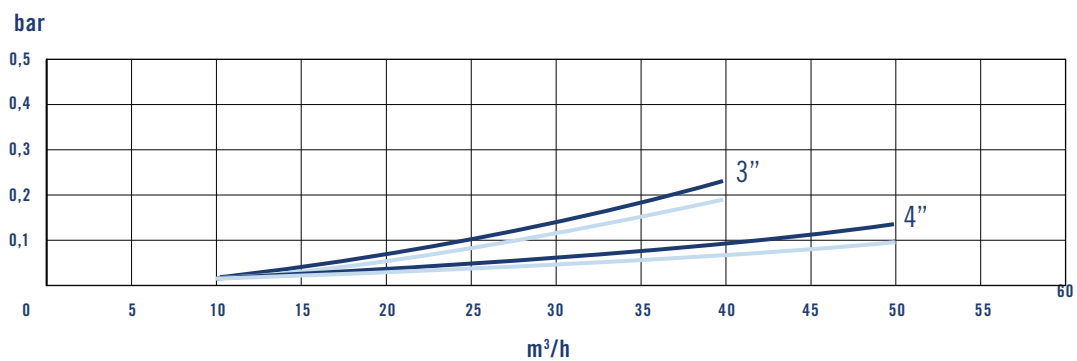
Modelo 4". Código 33933  
Model 4". Code 33933



Cotas en mm  
Dimensions in mm

## Curvas de pérdidas de carga Head loss diagrams

Filtración Filter  
Lavado Backwash



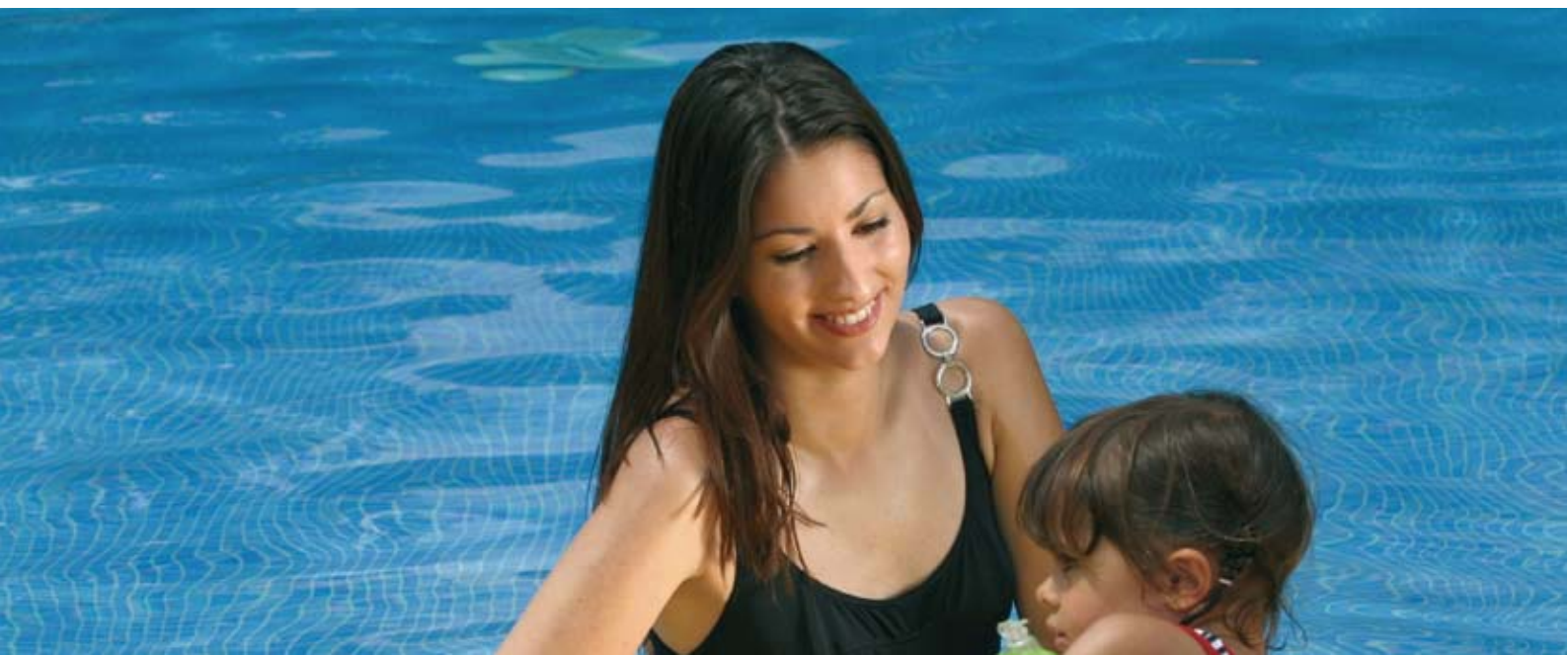
# Los modelos a simple vista

## Models at a glance



Alternativas de conexión Connection alternatives	Racordaje Couplings	Salidas inferiores / Bottom connections	New Generation			Classic		Flat	Magnum		
			1 ½" Eco	1 ½"	2"	1 ½"	2"	1 ½"	2 ½"	3"	4"

Entrada "Top" y salida "Bottom" en la base "Top" inlet and "Bottom" outlet in the base	1	Sin racordaje / Without couplings	Roscadas / Threaded			28509	11542	08938				
			Lisas / Slip				00597					
Entrada "Top" en la base y salida "Bottom" en un lateral "Top" inlet in the base and "Bottom" outlet on one side	2	Con racordaje Filtros DE / With couplings DE filters	Roscadas / Threaded									
			Lisas / Slip				15385	15389				
"Top" inlet in the base and "Bottom" outlet on one side		Sin racordaje / Without couplings	Roscadas / Threaded			28510	11366	08939				
			Lisas / Slip									
Entrada "Top" en un lateral y salida "Bottom" en la base "Top" inlet in one side and "Bottom" outlet in the base	3	Con racordaje / With couplings	Roscadas / Threaded									
			Lisas / Slip		20569	28512	00599	07444	34543	24837		
"Top" inlet in one side and "Bottom" outlet in the base		Sin racordaje / Without couplings	Roscadas / Threaded		23108	28511	14909	07441	34544	24838		
			Lisas / Slip		20043		00598		34545			
Entrada "Top" y salida "Bottom" en los laterales "Top" inlet and "Bottom" outlet on the sides	4	Sin racordaje / Without couplings	Roscadas / Threaded			28513	11368	08940				
			Lisas / Slip									
Todas las entradas y salidas abiertas All inlets and outlets open	5	Sin racordaje / Without couplings	Roscadas / Threaded			28514					28515	33933
			Lisas / Slip									
<b>TOP</b>		Sin racordaje / Without couplings	Roscadas / Threaded									
			Lisas / Slip	32583	20565	33968		22490	34546			

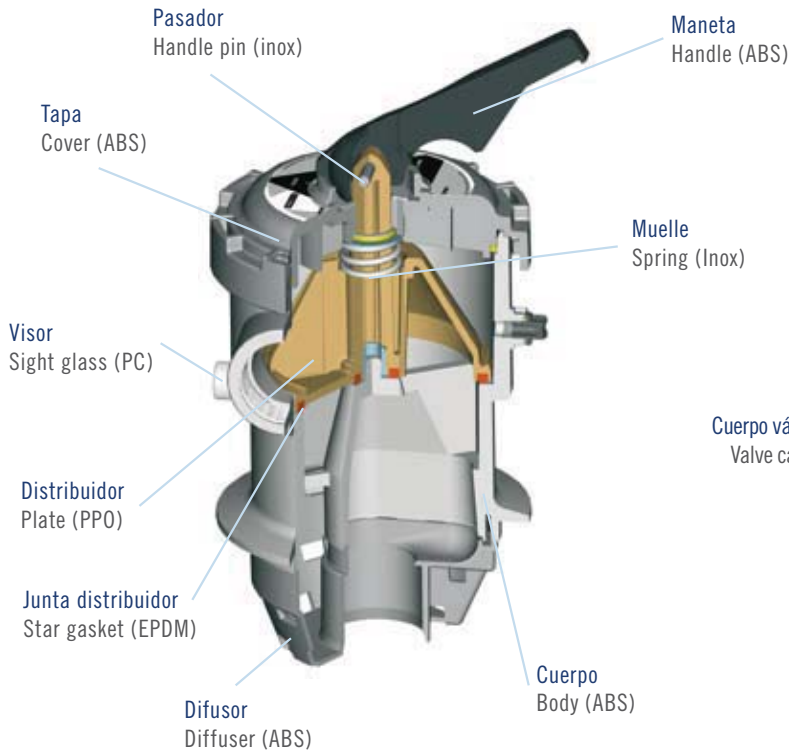


# Los elementos de las válvulas manuales

## Elements of manual valves

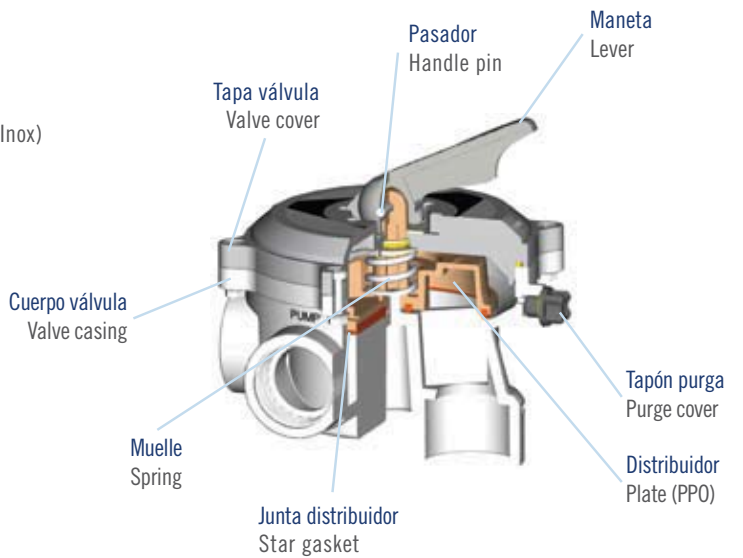
### Válvulas New Generation

#### New Generation valves



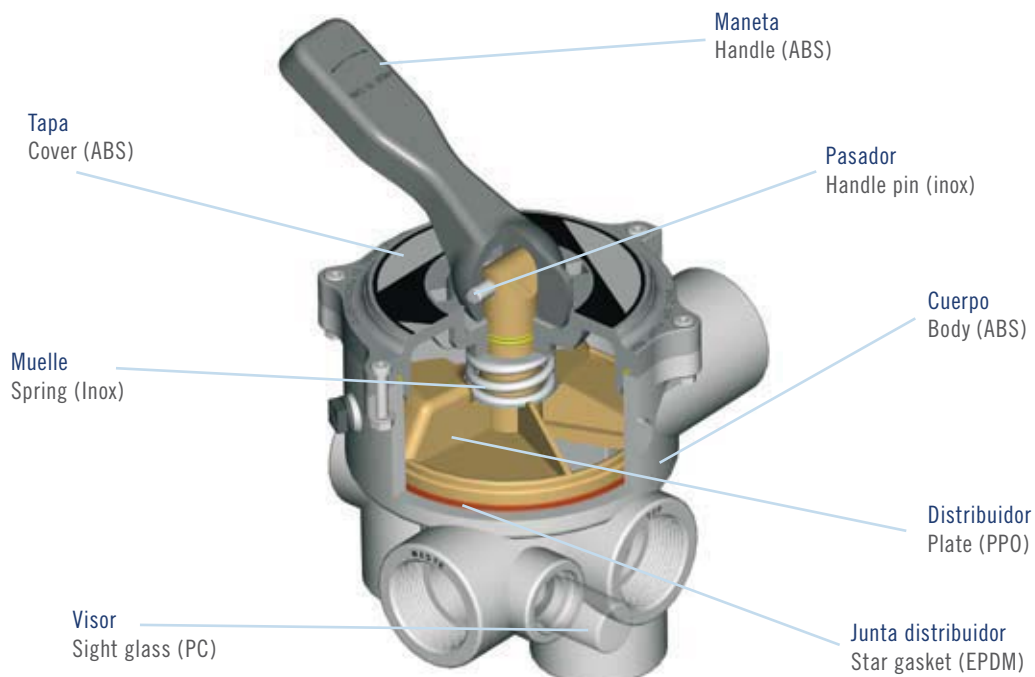
### Válvulas Flat

#### Flat valves



### Válvulas Modelo Classic y Magnum

#### Classic and Magnum model valves



Nos reservamos el derecho de cambiar total o parcialmente las características de nuestros artículos o el contenido de este documento sin previo aviso.  
We reserve the right to change all or part of the features of the articles or contents of this document, without prior notice.

