

# Ball Valves - e-QUA Series

## Robinets à Boisseau - Série e-QUA

### Válvulas de Bola - Serie e-QUA

### Válvulas de Esfera - Série e-QUA



#### FEATURES

- PN 12
- "Antiblock" system that avoids ball blockage.
- 100% factory tested.
- Minimal pressure drop.
- Low operating torque.
- Resistance to many inorganic chemicals.
- Ideally suited for swimming pool applications.
- Excellent flow characteristics.
- Sizes from D50 to D63 (1½" - 2").
- Available standards: Metric, ASTM, British Standard.
- Threaded versions: BSP and NPT.
- O-Rings in EPDM.
- Ball seat in HDPE.

#### CARACTÉRISTIQUES

- PN 12
- Système "Antiblock" qui évite le colmatage du boisseau.
- 100% des robinets testés en usine
- Pertes de charge minimales.
- Faible couple de manoeuvre a l'ouverture et à la fermeture.
- Resistance à la majorité des produits chimiques inorganiques.
- Convient parfaitement à des applications de piscine.
- Excellentes caractéristiques de conduction.
- Dimensions du D50 au D63 (1½" - 2").
- Standards disponibles: Métrique, ASTM, British Standard.
- Versions à visser: BSP et NPT.
- Joints toriques en EPDM.
- Garniture du boisseau en HDPE.

#### CARACTERÍSTICAS

- PN 12
- Sistema "Antiblock" que evita el bloqueo de la bola.
- Probadas al 100% en fábrica.
- Mínima pérdida de carga.
- Bajo par de apertura y cierre.
- Resistencia a múltiples sustancias químicas inorgánicas.
- Especialmente indicada para aplicaciones de piscina.
- Excelentes características de conducción.
- Medidas desde D50 hasta D63 (1½" - 2").
- Standards disponibles: Métrico, ASTM, British Standard.
- Versiones roscadas: BSP y NPT.
- Anillos tóricos en EPDM.
- Asiento de la bola en HDPE.

#### CARACTERÍSTICAS

- PN 12
- Sistema de "Antiblock" que evita o bloqueio da esfera.
- Testadas a 100% na fábrica.
- Perda de carga mínima.
- Baixo torque de abertura e fecho.
- Resistência à maioria das substâncias químicas inorgánicas.
- Especialmente indicada para piscinas.
- Excelente curva de caudal.
- Medidas desde D50 a D63 (1½" - 2").
- Standards disponíveis: Métrico, ASTM, British Standard.
- Versões roscadas: BSP e NPT.
- Anéis tóricos em EPDM.
- Assentamento de esfera em HDPE.

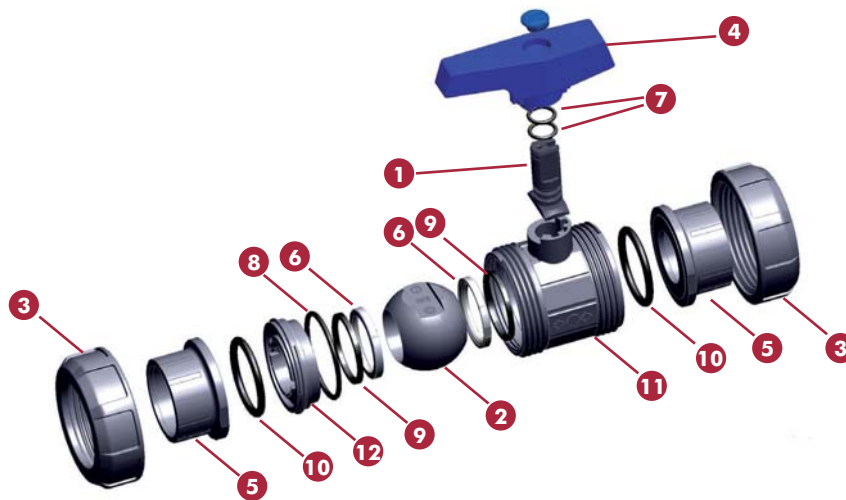


FIG.	Parts	Pièces	Despiece	Peças	Material
1	Shaft	Axe	Eje	Eixo	PVC-U
2	Ball	Boisseau	Bola	Esfera	PVC-U
3	Union nut	Ecrou	Tuerca	Porca	PVC-U
4	Handle	Poignée	Conjunto maneta	Manípulo	PP
5	End connector	Collet	Manguito enlace	União	PVC-U
6	Ball seat	Garniture du boisseau	Asiento bola	Assentamento esfera	HDPE
7	Shaft o-ring	Joint de l'axe	Junta eje	Junta eixo	EPDM
8	Body o-ring	Joint du corps	Junta cuerpo	Junta corpo	EPDM
9	Dampener seal	Joint siège	Junta amortiguación	Junta amortecimento	EPDM
10	End connector o-ring	Joint du collet	Junta manguito	Junta colarinho	EPDM
11	Body	Corps	Cuerpo	Corpo	PVC-U
12	Seal-carrier	Porte-joint	Portajuntas	Porta-juntas	PVC-U

**TECHNICAL CHARACTERISTICS**

Working pressure at 20°C (73°F) water temperature:  
 • D50 - D63 (1½" - 2"): PN 12 (180 psi)

**CARACTÉRISTIQUES TECHNIQUES**

Pression de service à 20°C (73°F) température de l'eau:  
 • D50 - D63 (1½" - 2"): PN 12 (180 psi)

**CARACTERÍSTICAS TÉCNICAS**

Presión de servicio a 20°C (73°F) temperatura de agua:  
 • D50 - D63 (1½" - 2"): PN 12 (180 psi)

**CARACTERÍSTICAS TÉCNICAS**

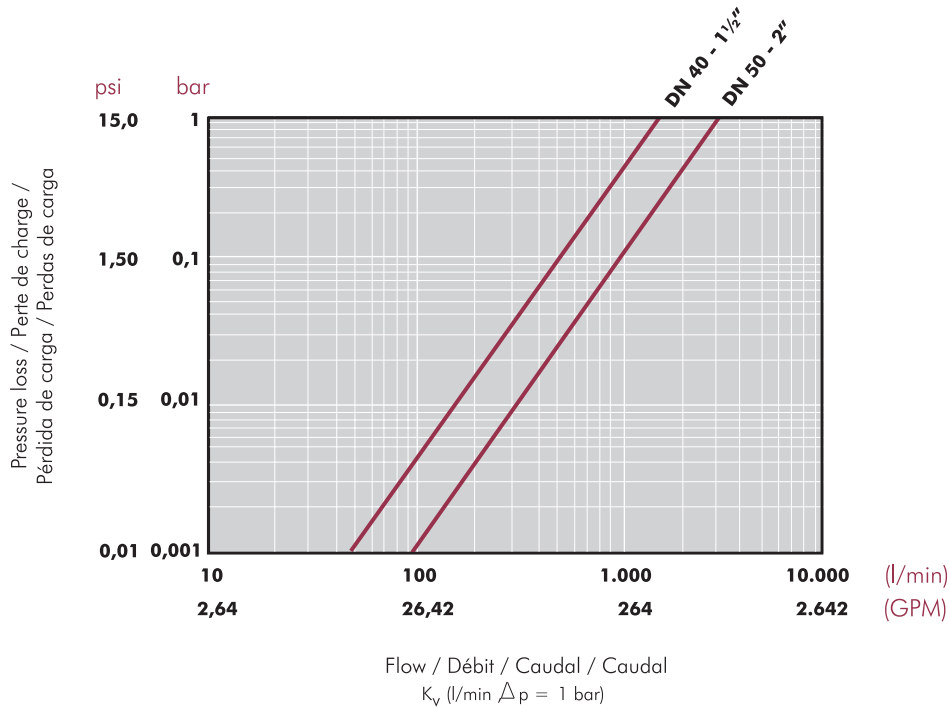
Pressão de serviço a 20°C (73°F) temperatura de água:  
 • D50 - D63 (1½" - 2"): PN 12 (180 psi)

**PRESSURE LOSS DIAGRAM**

**DIAGRAMME DE PERTE DE CHARGE**

**DIAGRAMA DE PÉRDIDAS DE CARGA**

**DIAGRAMA DAS PERDAS DE CARGA**

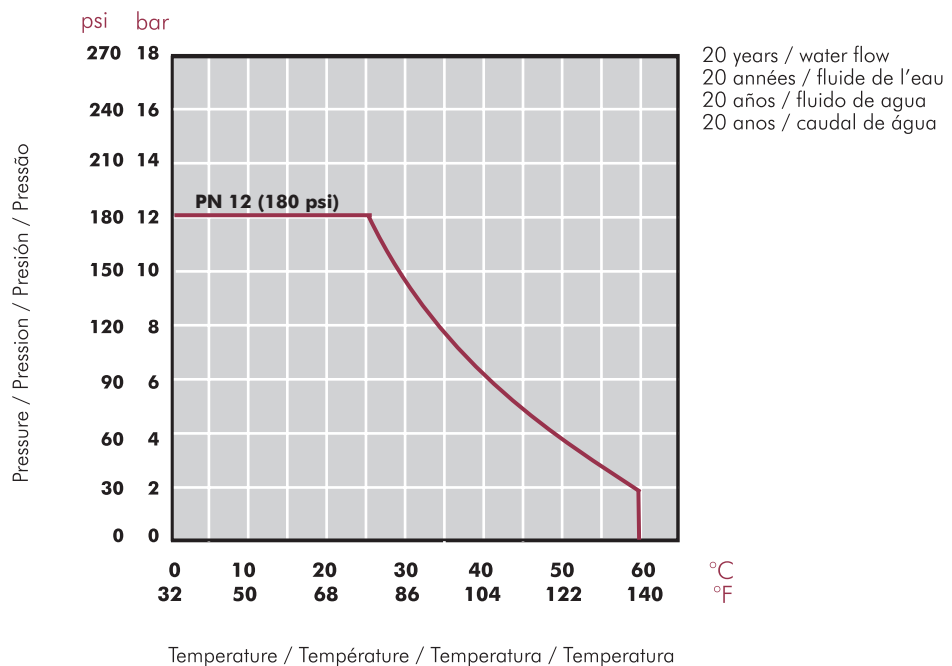


**PRESSURE / TEMPERATURE GRAPH**

**DIAGRAMME PRESSION / TEMPÉRATURE**

**DIAGRAMA PRESIÓN / TEMPERATURA**

**DIAGRAMA DE PRESSÃO / TEMPERATURA**



## UP. 62EQ. SF5

### e-QUA ball valve

- PVC-U body
- Female solvent socket
- Metric series
- Seating joints in HDPE
- O-Rings in EPDM

### Robinet à boisseau e-QUA

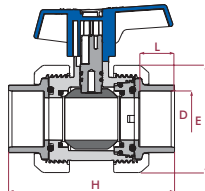
- Corps en PVC-U
- Femelle à coller
- Série métrique
- Sièges en HDPE
- Joints toriques en EPDM

### Válvula de bola e-QUA

- Cuerpo en PVC-U
- Encolar hembra
- Serie métrica
- Juntas asiento bola en HDPE
- Anillos tóricos en EPDM

### Válvula de esfera e-QUA

- Corpo em PVC-U
- Colar fêmea
- Série métrica
- Juntas de assentamento em HDPE
- Anéis tóricos em EPDM



D	CODE	REF.	DN	PN	L	H	E
50	<b>41544</b>	60 62 050	40	12	31	149	96
63	<b>41545</b>	60 62 063	50	12	38	174	118

## UP. 62EQ. FT5

### e-QUA ball valve

- PVC-U body
- BSP female thread
- Seating joints in HDPE
- O-Rings in EPDM

### Robinet à boisseau e-QUA

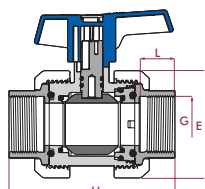
- Corps en PVC-U
- Femelle à visser BSP
- Sièges en HDPE
- Joints toriques en EPDM

### Válvula de bola e-QUA

- Cuerpo en PVC-U
- Rosca hembra BSP
- Juntas asiento bola en HDPE
- Anillos tóricos en EPDM

### Válvula de esfera e-QUA

- Corpo em PVC-U
- Rosca fêmea BSP
- Juntas de assentamento em HDPE
- Anéis tóricos em EPDM



G	CODE	REF.	DN	PN	L	H	E
1 1/2"	<b>41546</b>	60 62 650	40	12	31	149	96
2"	<b>41547</b>	60 62 663	50	12	38	174	118