



Filtros de arena bobinados Berlín
Experiencia contrastada para su piscina

Berlin bobbinwound sand filters
Proven expertise for your pool



Filtros de arena bobinados Berlín

Berlin bobbinwound sand filters

Resistencia y seguridad

Hace años que nuestros clientes apuestan por la gama de filtros de arena Berlín (antes Servaqua), lo que reafirma la confianza y la seguridad que sus prestaciones les aportan. El filtro Berlín ha garantizado durante más de dos décadas una eficiente filtración para todo tipo de piscinas privadas a nivel mundial.

Su acabado bobinado, aporta una gran resistencia, y su imagen satinada en color azul le proporciona un aspecto mucho más atractivo respecto a otros filtros.

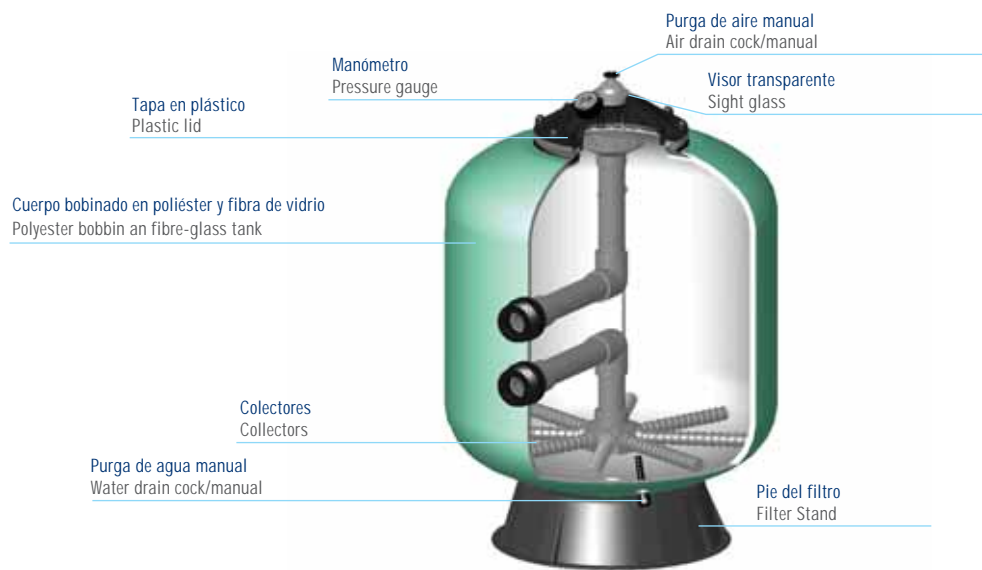
Los filtros Berlín están disponibles en diámetros que van desde 500 mm a 1200 mm, por lo que pueden instalarse en piscinas privadas de gran volumen.

Sus características:

- Filtros de arena bobinados en resina de poliéster y fibra de vidrio.
- Tapa de Ø 240 de cierre por tornillos, inyectada para diámetros de hasta 900 mm. Tapa de Ø 400 de cierre por tornillos, en poliéster y fibra de vidrio para Ø 1050 y Ø 1200 mm.
- Acabado en azul satinado, con protección anti-polvo por medio de un "flash" de barniz transparente de poliuretano, para los Ø 500, Ø 600, Ø 750 y Ø 900. Acabado en azul para los Ø 1050 y Ø 1200.
- Montado con colectores y difusor en materiales plásticos inalterables PVC y PP.
- Equipado con manómetro y purga de aire y agua manual. Para los modelos de Ø 900, Ø 1050 y Ø 1200, incorpora purga de arena de 2".
- Válvula selectora lateral de 6 (+1) vías para operaciones de filtración, lavado, enjuague, recirculación, vaciado y cerrado, en los modelos de Ø 500, Ø 600 y Ø 750.
- Velocidad máxima de filtración: 50 m³/h/m².
- Presión máxima de trabajo: 2,5 kg/cm².
- Revestimiento interior en HDPE (polietileno), soplado para los Ø 500 y Ø 600 mm, ABS termoconformado para los Ø 750 y Ø 900 mm, poliéster y fibra de vidrio para Ø 1050 y Ø 1200.
- Pie del filtro fabricado en plástico para los modelos de hasta 750 mm de diámetro y en poliéster y fibra de vidrio para diámetros superiores.



Nota: Bajo pedido pueden suministrarse para trabajar a una presión de 4 kg/cm².



Resistance and safety

For years Customers have been relying on Berlin (formerly Servaqua) sand filters, proving the safety and reliability of its features. For more than two decades, the Berlin filter has provided efficient filtering in all kinds of private pools worldwide.

The bobbinwound finish is extra-sturdy and the blue satin colour makes it much more attractive than other filters.

Berlin filters are available in diameters from 500 mm to 1200 mm, and therefore can be installed in large private pools.

Characteristics:

- Bobbin-wound sand filters in polyester/fibreglass resin.
- Cover of Ø 240 with screw closure, die-injected for diameters up to 900 mm. Cover of Ø 400 with screw closure, in polyester/fibreglass for Ø 1050 and Ø 1200 mm.
- Blue satin-finish, with dust protection with a clear polyurethane flash coat for Ø 500, Ø 600, Ø 750 and Ø 900. Blue finish for Ø 1050 and Ø 1200.
- Equipped with collectors and diffuser of highly resistant PVC and PP plastic.
- Fitted with pressure gauge and manual air and water bleeder valves. For models of Ø 900, Ø 1050 and Ø 1200, includes sand drain of 2" sand purge.

- Side-mount, 6+1 way selector valve for filter, backwash, rinse, recirculate, waste and closed, except for models of Ø 500, Ø 600 and Ø 750.
- Maximum flow rate: 50 m³/h/m².
- Maximum operating pressure: 2,5 kg/cm².
- Inner coating of HDPE (polyethylene), blown for Ø 500 and Ø 600mm, thermoformed ABS for Ø 750 and Ø 900 mm, and polyester/fibreglass for Ø 1050 and Ø 1200 mm.
- Filter base manufactured in plastic with diameter up to 750 mm and polyester and fibreglass for larger diameters.

Note: Operating pressure of 4 kg/cm² available by special order.



Mejor acabado

Aparte de su acabado bobinado, que aporta mayor resistencia y seguridad, su aspecto satinado, color azul, lo hace destacar de los filtros convencionales.

Improved finish

Apart from its bobbinwound finish, which provides greater resistance and safety, the blue satin-finish distinguishes it from conventional filters.



Fácil acceso

Al disponer de un diámetro de boca mayor (400 mm) para los filtros de diámetro 1050 mm y 1200 mm, en caso de necesidad, se puede acceder al interior del filtro para su manipulación.

Easy access

Owing to the larger diameter of the top manhole (400 mm) for filters of diameter 1050 mm and 1200 mm, the filter interior can be more easily accessed for servicing.



Monoblocs Berlín / Sprint

Los filtros Berlín de diámetros 500 y 600 mm están disponibles en conjuntos monobloc compuestos por una bancada inyectada en polipropileno, un filtro con válvula selectora lateral, una bomba autoaspirante Sprint y todos los accesorios necesarios.

Sus características:

- Los monoblocs incorporan una bancada construida en material plástico resistente a los agentes atmosféricos.
- Sus componentes están diseñados para su fácil embalaje y preciso encaje.
- Se entregan embalados de forma pre-montada.

Berlin / Sprint monoblocs

Berlin filters of diameter 500 and 600 mm are available in monobloc composed of a polypropylene base, filter with side-mount selector valve, self-priming Sprint pump and all the necessary fittings.

Characteristics:

- The monoblocs include a base constructed of weather-resistant plastic.
- All components are designed for easy assembly and precise fitting.
- Contains pre-assembled unit.



		Berlin / Sprint	
		00547	00548
Ø		500	600
Bomba /	Pump	Sprint	Sprint
Potencia (CV) /	Power rating (HP)	1/2	3/4
Voltaje (V) /	Voltage (V)	230 II	230 II
Frecuencia /	Frequency Hz	50	50

Características técnicas

Technical data



B

Filtro lateral
Side-mount filter



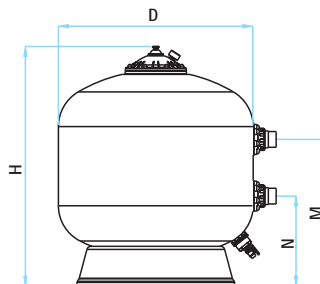
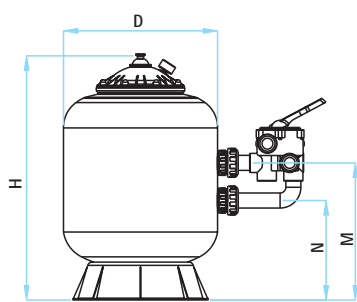
E

Filtro sin válvula
Without valve filter



D

Monobloc lateral
Side-mount monobloc



B Con válvula lateral B With side-mount valve	E Sin válvula E Without valve			D Monoblocs D Monoblocs	
--	----------------------------------	--	--	----------------------------	--

	00541	00542	00543	00544	00545	00546	00547	00548
ØD mm	500	600	750	900	1050	1200	500	600
H mm	805	910	1050	1145	1300	1450	-	-
M mm	450	505	610	685	810	870	-	-
N mm	325	380	380	415	500	560	-	-
Conexiones / Connections	1 1/2"	1 1/2"	2"	2 1/2"	*D75	**D90	1 1/2"	1 1/2"
Caudal m ³ /h a 50m ³ /h/m ² Flow rate m ³ /h at 50m ³ /h/m ²	9	14	21	30	43	56	9	14
Piscina (volumen) m ³ Pool (volume) m ³	50-75	75-115	115-170	170-240	240-350	350-450	50-75	75-115
Carga de arena / grava kg Filter sand / gravel, in kg	100	175	300	525	575/300	800/300	100	175
Presión máx. trabajo kg/cm ² Max. working pressure, in kg/cm ²	2,5	2,5	2,5	2,5	2,5	2,5	2,5	2,5
Peso neto Kg Net weight, in Kg	14,6	18,6	27,5	43,4	83	93	-	-
Volumen embalaje en m ³ Packing volume, in m ³	0,23	0,36	0,26	0,99	1,92	2,75	-	-

* Salida filtro con terminal preparado para encolar accesorios Ø75. ** Salida filtro con brida Ø90.

* Filter outlet with solvent welded terminal for Ø 75 fittings. Filter outlet with Ø 90 clamp.

Nos reservamos el derecho de cambiar total o parcialmente las características de nuestros artículos o contenido de este documento sin previo aviso.
We reserve the right to change all or part of the features of the articles or contents of this document, without prior notice.

