



Equipo natación contracorriente

Nadar en el mínimo espacio

Countercurrent swimming equipment

Swim in the minimum of space



ASTRALPOOL 

M A R L I N

Equipo natación contracorriente “Marlin”

“Marlin” Countercurrent swimming equipment

¡Póngase en forma en su piscina!

El equipo de natación contracorriente “Marlin” le ofrece la posibilidad de entrenarse sin moverse de su propia piscina. Usted se enfrenta a la resistencia que opone una fuerte corriente de agua burbujeante, que le permite practicar cualquier estilo de natación, con total independencia del tamaño de la piscina.

Una de las ventajas que aporta el equipo de natación contracorriente es que puede accionarlo desde dentro de la piscina.

En su diseño y construcción se ha tenido en cuenta al máximo el aspecto de durabilidad, empleando materiales inalterables a la corrosión (aceros inoxidable y materiales plásticos) pudiendo ser instalado tanto en piscinas de hormigón como liner.

Funcionamiento

Es un equipo autónomo e independiente del circuito hidráulico de la piscina. El equipo aspira el agua del vaso de la piscina a través de las aberturas laterales que presenta el panel frontal o conjunto boquilla, mientras que la impulsión se realiza a través de la boquilla situada en el centro del mismo panel frontal. El chorro de agua puede regularse tanto en su dirección como en su intensidad operando directamente sobre esta boquilla de impulsión. Una toma específica posibilita la entrada de aire en el chorro de agua mediante un sistema Venturi, que puede regularse a través del panel frontal.



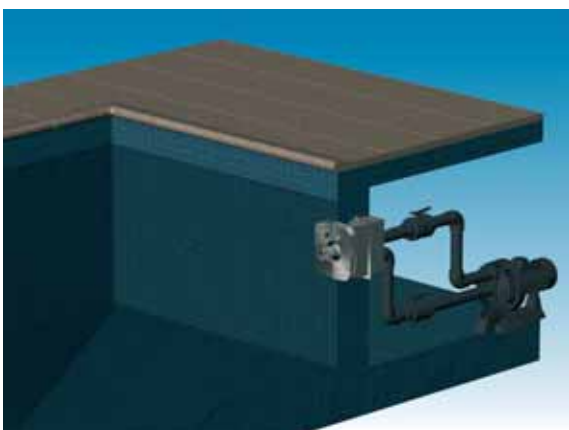
Get fit in your own pool!

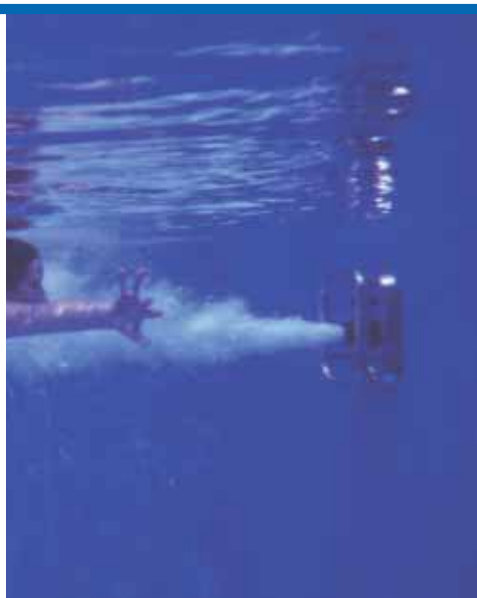
The “Marlin” countercurrent system offers you full training facilities without having to leave your own pool. Whatever the pool size, you’ll be able to swim against a strong current of bubbling water, practising your favourite stroke without moving from the spot.

It has been designed and built with maximum attention being given to durability, with corrosion free materials (stainless steel and plastic) and can be installed in both concrete and liner pools.

Operation

This is a stand-alone system, independent of the pools hydraulic cycle. Pool water is sucked in through vents on the side of the front assembly panel and expelled through a nozzle on the panel centre. The direction and intensity of the water jet can be regulated by adjusting the nozzle control. An air valve, also situated on the front panel, regulates the flow of air bubbles into the water, using the Venturi system.





Autonomía sin salir de la piscina

Gracias a los pulsadores de poner en marcha/detener (ON/OFF) y de regulación de aire, podrá controlar completamente el equipo de natación contracorriente, sin necesidad de salir de la piscina.

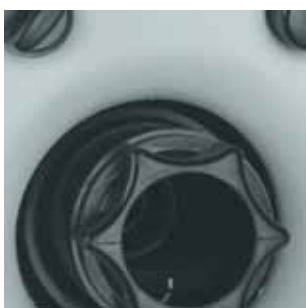


Controlled from within the pool

Thanks to the stop/start and airflow regulator controls, pool users have complete control over their countercurrent equipment without having to leave the pool.

Orientable en cualquier dirección

Elija la dirección e intensidad del chorro de agua que más le convenga. El sistema dispone de una boquilla que le permitirá regular la orientación de ésta además de la intensidad de caudal.



Multi-directional nozzle

Choose the direction and intensity of the water jet. The countercurrent system features a nozzle which allows you to control both the direction and force of the water jet.

Disfrute de un maravilloso masaje

Mediante la manguera de masaje conectada a la boquilla de impulsión, podrá disfrutar de un magnífico masaje localizado.



Enjoy a luxurious massage

With the massage attachment connected to the jet nozzle you will be able to enjoy a marvelous massage, with complete control at all times over water intensity.

Elementos que componen el equipo natación contracorriente

Composition of countercurrent swimming equipment



1 2 Agarradera / Conjunto boquilla

- Pueden estar fabricadas en acero inoxidable (boquilla y agarradera independientes) o en plástico (boquilla y agarradera integradas).
- Compuesto de carátula frontal, conjunto boquilla, mando poner en marcha/detener, y mando regulación de aire.

1 2 Hand grips / Front assembly

- Available either in stainless steel (separate front assembly and handgrips) or plastic (combined front assembly and handgrips).
- Comprised of front panel, nozzle set, start/stop control and air flow regulator control.

3 Caja alojamiento

- Fabricadas en acero inoxidable AISI-316 o plástico.
- Previstas para instalar tanto en piscina de hormigón como en liner.
- Suministradas con elementos de estanqueidad y dos mangueras pasacables.

3 Wall housing

- Available either in stainless steel AISI-316 or plastic.
- Can be installed in either concrete or liner pools.
- Supplied with waterproofing equipment and two cable sleeves.

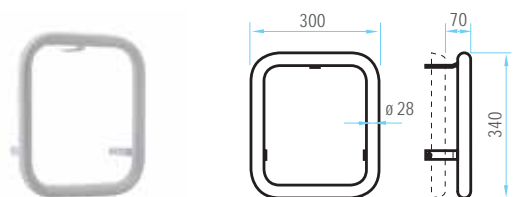
4 Bomba y armario

- En material plástico.
- Eje motor con doble aislamiento.
- Motor protección IP-54.
- Posibilidad de 3 potencias: (1,5 kW / 2 CV monofásica, 2,2 kW / 3 CV monofásica o 2,6 kW / 3,5 CV trifásica).
- Posibilidad de 4 potencias (3,3 kW / 4,5 CV ECC doble).

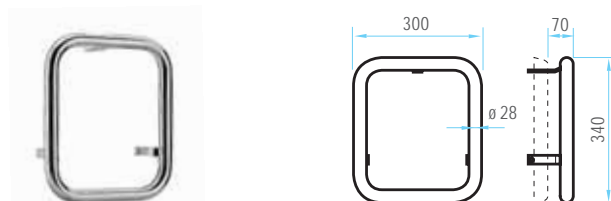
4 Pump and control box

- In plastic.
- Double insulated motor shaft.
- IP-54 motor protection .
- Available in 3 power combinations (1,5 kW / 2 HP singlephase, 2,2 kW / 3 HP singlephase or 2,6 kW / 3,5 HP three-phase).
- Possibility of 4 power combinations (3,3 kW / 4,5 HP double ECC).

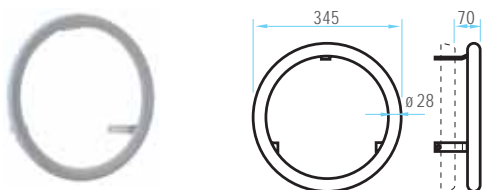
Agarraderas Hand grips



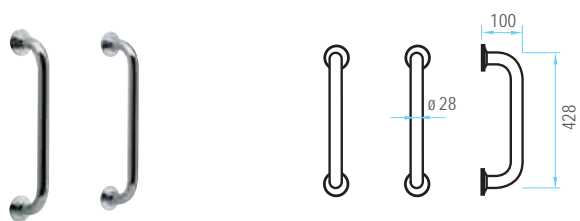
Rectangular en inox. AISI-316 pintado (Cod. 09447)
S.S. AISI-316 square painted (Cod. 09447)



Rectangular en inox. AISI-316 pulido (Cod. 00246)
S.S. AISI-316 Square polished (Cod. 00246)



Redonda en inox. AISI-316 pintado (Cod. 07536)
S.S. AISI-316 round painted (Cod. 07536)



Doble en inox. AISI-316 pulido (Cod. 05557)
S.S. AISI-316 polished for twin faceplate (Cod. 05557)

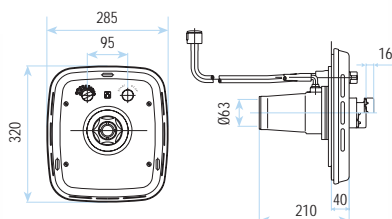
Conjunto boquilla Front assembly



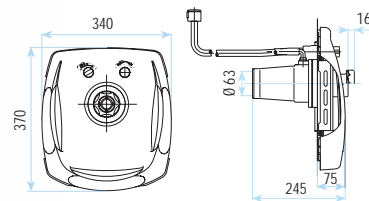
Inox. para caja alojamiento inox. (Cod. 11499)
S.S. for S.S. wall housing (Cod. 11499)



Plástico blanco para caja alojamiento inox. (Cod. 11501)
White ABS for S.S. wall housing (Cod. 11501)



Con agarradera incorporada en plástico blanco para caja alojamiento plástico (Cod. 11013)
Built-in hand grip in white plastic for plastic wall housing (Cod. 11013)

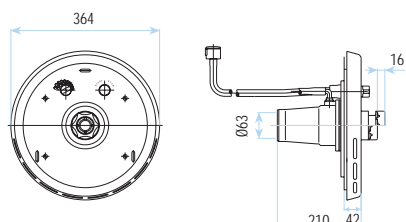


Inox. para caja alojamiento plástico (Cod. 11014)
S.S. for plastic wall housing (Cod. 11014)

Plástico blanco para caja alojamiento plástico (Cod. 11015)
White ABS for plastic wall housing (Cod. 11015)



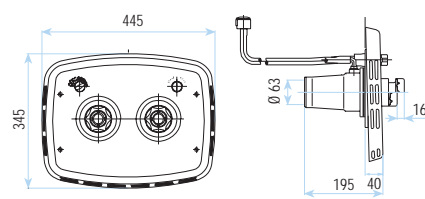
Plástico blanco para caja alojamiento inox. (Cod. 11500)
White ABS for S.S. wall housing. (Cod. 11500)



Plástico blanco para caja alojamiento plástico (Cod. 11016)
White ABS for plastic wall housing (Cod. 11016)



Rectangular doble en plástico blanco (Cod. 11508)
Twin faceplate in white plastic (Cod. 11508)

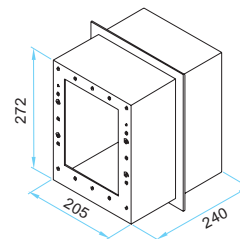


Cajas alojamiento Wall housing



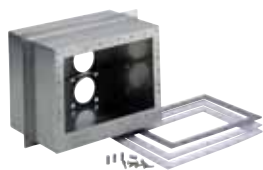
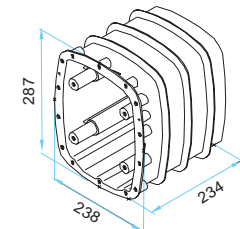
En acero inox. para piscina hormigón y liner (Cód. 00243)
In S.S. for concrete and liner pools (Code 00243)

Complemento para montaje de piscinas liner y poliéster (Cód. 00248)
Adaptor kit for liner and polyester pools (Code 00248)



En plástico blanco para piscina hormigón y liner (Cód. 11502)
In white plastic for concrete and liner pools (Code 11502)

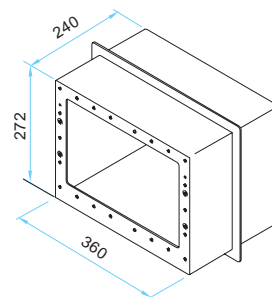
Complemento para montaje de piscinas liner y poliéster (Cód. 11503)
Adaptor kit for liner and polyester pools (Code 11503)



Para equipo doble
For twin unit

En acero inox. para piscina hormigón y liner (Cód. 05555)
In S.S. for concrete and liner pools (Code 05555)

Complemento para montaje de piscinas liner y poliéster (Cód. 05558)
Adaptor kit for liner and polyester pools (Code 05558)



Manguera de masaje (Cód. 00247)
Massage hose (Code 00247)

Bombas y armarios de maniobra Pumps and control boxes



Bomba trifásica (Cód. 11504)
Three-phase pump (Code 11504)
Potencia 2,60 kW. Trifásica 230/400 V 50 Hz
Power 2,60 kW. Three-phase 230/400 V 50 Hz

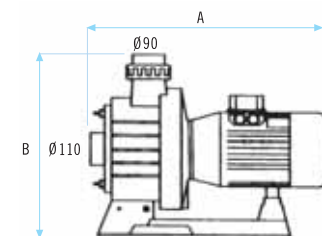
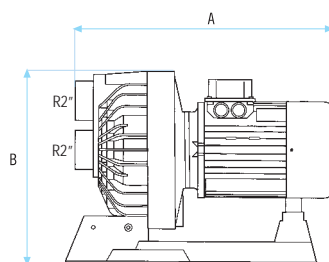
Bomba monofásica (Cód. 11505)
Singlephase pump (Code 11505)
Potencia 1,50 kW. Monofásica 230 V 50 Hz
Power 1,50 kW. Singlephase 230 V 50 Hz

Bomba monofásica (Cód. 25415)
Singlephase pump (Code 25415)
Potencia 2,20 kW. Monofásica 230 V 50 Hz
Power 2,20 kW. Singlephase 230 V 50 Hz

Para modelo doble
For twin unit



Bomba trifásica (Cód. 11509)
Three-phase pump (Code 11509)
Potencia 3,30 kW. Trifásica 230/400 V 50 Hz
Power 3,30 kW. Three-phase 230/400 V 50 Hz



Armario (Cód. 11506)
Control box (Code 11506)
Para bomba trifásica de 2,6 Kw
For three-phase pump 2,6 Kw

Armario (Cód. 11507)
Control box (Code 11507)
Para bomba monofásica de 1,50 kW
For singlephase pump 1,50 kW

Armario (Cód. 25456)
Control box (Code 25456)
Para bomba monofásica de 2,20 kW
For singlephase pump 2,20 kW



Armario (Cód. 11510)
Control box (Code 11510)
Para bomba trifásica de 3,30 kW
For three-phase pump 3,30 kW

Código / Code	D	C	A	E	A	B
11505	2"	90	440	238	-	388
11504	2"	90	500	238	-	388
25415	2"	90	480	238	-	388
11509	2"	-	-	-	520	409

Guía rápida de selección

Quick selection guide



Disponibles también los equipos completos
Also available complete equipment

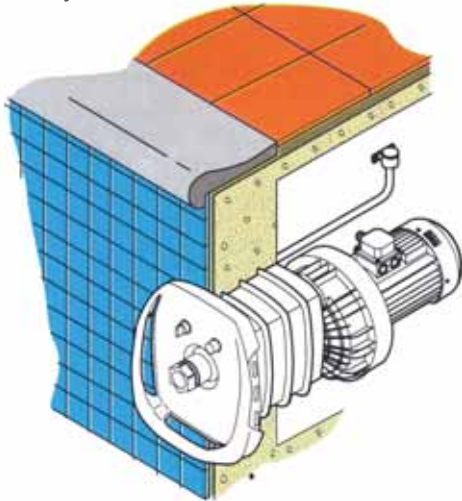
Esquemas de instalación

Installation diagrams

La bomba puede acoplarse directamente a la caja-alojamiento o bien a distancia. Excepto para el equipo doble, que solo podrá acoplarse a distancia.

Montaje compacto

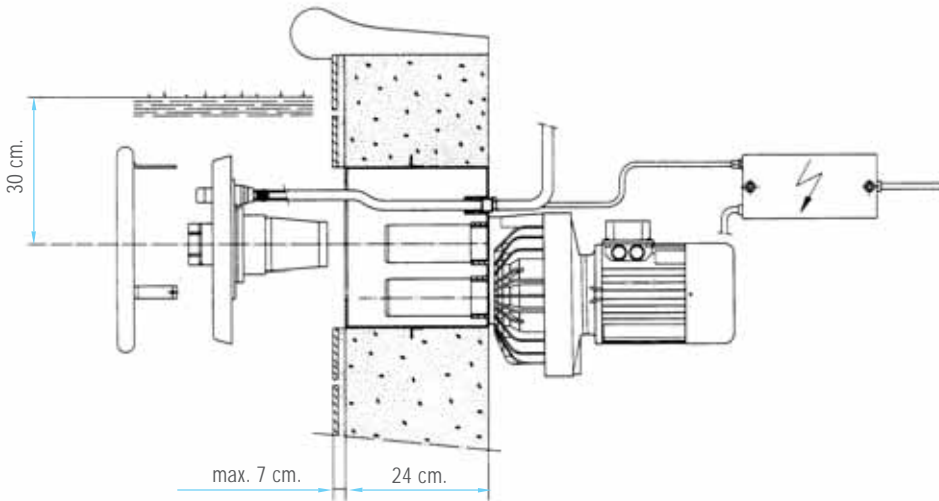
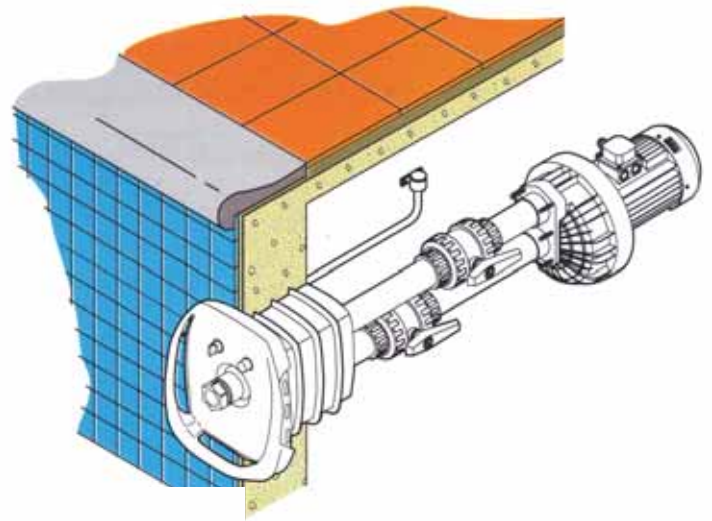
Compact assembly



The pump can be connected either directly to the wall housing (compact assembly), or at a distance, except for the twin nozzle model which can only be installed remotely.

Montaje a distancia

Remote assembly



El montaje del conjunto de impulsión admite una compensación del acabado superficial de la piscina de hasta 7 cms. con respecto a la caja-alojamiento.

The mounting of the jet assembly allows for a compensation of the finished pool surface of up to 7 cms from the face of the wall housing.



Recomendaciones Dr.Pool

- Hay que instalar el equipo, concretamente la boquilla, a una profundidad mínima de 30 cm por debajo del nivel del agua. Si no, puede aspirar aire.
- Para una buena conservación se recomienda al usuario seguir las instrucciones de mantenimiento del acero inoxidable.

Tips from Dr.Pool

- The countercurrent system, and in particular the nozzle, must be installed at least 30cm below the water level. Failure to do this may result in the system sucking in air.
- In order to ensure optimum maintenance, users are strongly advised to follow our stainless steel care instructions.

Nos reservamos el derecho de cambiar total o parcialmente las características de nuestros artículos o contenido de este documento sin previo aviso.
We reserve the right to change all or part of the features of the articles or contents of this document, without prior notice.

